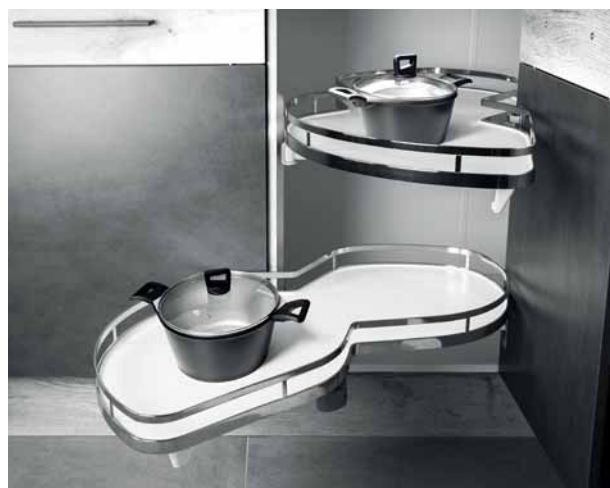




AKCESORIA  
**MEBLOWE**



*Okucia na miarę Twoich mebli...*





*ATM Akcesoria meblowe to międzynarodowa marka stworzona na potrzeby dystrybucji wysokiej jakości okuć do produkcji mebli. Nasz nowoczesny magazyn wysokiego składowania umożliwia nam zapewnienie stałej dostępności oferowanych produktów oraz realizowania Państwa zamówień w jak najkrótszym czasie dostawy.*

*Zapraszamy do współpracy.*

*ATM Furniture accessories is an international brand created for the distribution of high-quality furniture fittings. Our modern high-bay warehouse enables us to ensure constant availability of the offered products and to realize your orders in the shortest possible delivery time.*

*We invite you to cooperation.*





## 04

### ZAWIASY PUSZKOWE

Hinges / Петли

## 16

### PODNOŚNIKI

Lifts / Подъёмники

## 19

### MECHANIZM ZAGŁÓWKA I PODŁOKIETNIKA

Ratchet mechanism of the sofa's bolster  
Механизм трансформации  
подголовника



## 20

### FUTURA

FUTURA Drawer system / выдвижной  
ящик

## 26

### PREMIUM-BOX

Premium-box Drawer system  
выдвижной ящик

## 35

### DIBOX

DiBOX Drawer system  
выдвижной ящик

## 43

### PROWADNICE

Slides / Направляющие



## 50

### NÓŻKI MEBLOWE

Furniture leg / Ножка

## 58

### PODSTAWA STOŁU

Furniture leg / Ножка

## 60

### NOGI DO STOŁU

Table leg / Ножка мебельная

## 63

### STOPKI MEBLOWE

foot adjustable / Ножка с регулировкой

## 66

### KÓŁKA MEBLOWE

Furniture caster / Колесики



## 68

### DRAŻKI, AKCESORIA

Clothes rail and accessories / одежда  
железнодорожных и аксессуаров

## 76

### GARDEROBA SYMPHONY

Dressing room / Гардеробная

## 83

### GARDEROBA AKCESORIA

Dressing room accessories  
Гардеробная аксессуары



## 84

### PÓŁKA NAROŻNA SUPLIMO

corner shelf Suplimo  
Рациональный угол правый Suplimo

## 86

### WKŁADY SZUFLADOWE

Drawer inserts  
Лотки для столовых приборов

## 88

### AKCESORIA KUCHENNE

Kitchen accessories / кухня  
аксессуары

## 91

### LISTWY PRZYBLATOWE

Worktop strip / Планки алюминиевые



## 94

### AMORTYZATORY

furniture bumper / мебельный бампер

## 97

### PODPÓRKI PÓŁKI

Shelf support / Полкодержатель

## 101

### ZAMKI MEBLOWE

Furniture lock / Замок мебельный

## 106

### AKCESORIA BIUROWE

Office accessories / офисные  
аксессуары

## 108

### RÓŻNE

Others / Различных

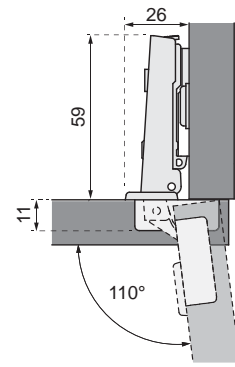
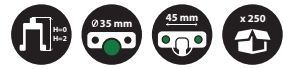
**Zawias puszkowy nakładany**

Hinge overlay door Петля накладная

**T-00**

SYMBOL | symbol | Символ

INDEX	
H=0	21154
H=2	19911



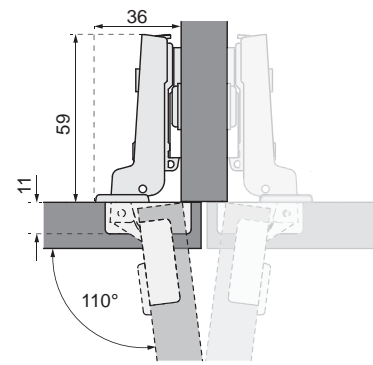
**Zawias puszkowy bliźniaczy**

Hinge half overlay door Петля полунакладная

**T-08**

SYMBOL | symbol | Символ

INDEX	
H=0	21718
H=2	19912



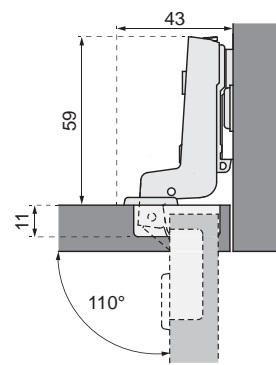
**Zawias puszkowy wpuszczany**

Hinge insert door Петля внутренняя

**T-15**

SYMBOL | symbol | Символ

INDEX	
H=0	21719
H=2	19913



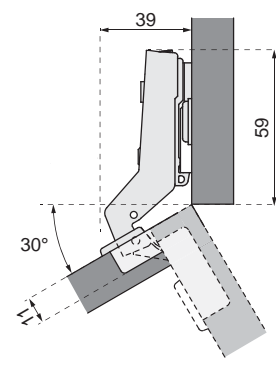
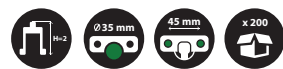
**Zawias puszkowy 30°**

Hinge angular 30° Петля угловая 30 градусов

**T-30**

SYMBOL | symbol | Символ

INDEX	
H=2	12098



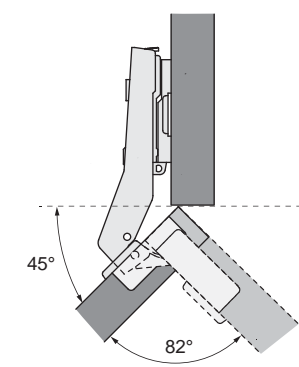
**Zawias puszkowy 45°**

Hinge angular 45° Петля угловая 45 градусов

**T-45**

SYMBOL | symbol | Символ

INDEX	
H=2	16806



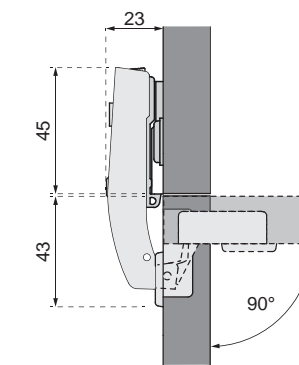
**Zawias puszkowy 90° równoległy**

Hinge angular 90° Петля угловая 90 градусов

**T-90**

SYMBOL | symbol | Символ

INDEX	
H=2	18657



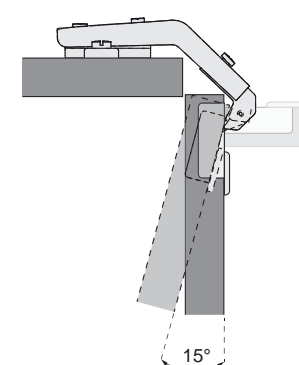
**Zawias puszkowy 135°**

Hinge angular 90° Петля угловая 135 градусов

**T-135**

SYMBOL | symbol | Символ

INDEX	
H=2	13030



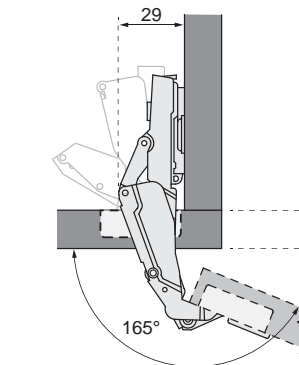
**Zawias puszkowy 165°**

Hinge angular 165° Петля угловая 165 градусов

**T-165**

SYMBOL | symbol | Символ

INDEX	
H=2	18292





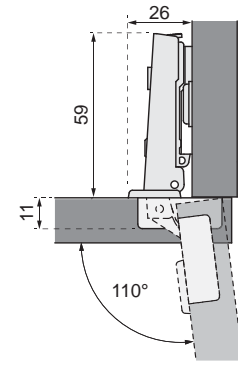
**Zawias puszkowy nakładany z wkrętami EURO**

🇬🇧 Hinge overlay door with euro screw 🇵🇱 Петля накладная с винтом евро

**R-00**

SYMBOL | symbol | Символ

INDEX	INDEX
H=0	24332
H=2	18497



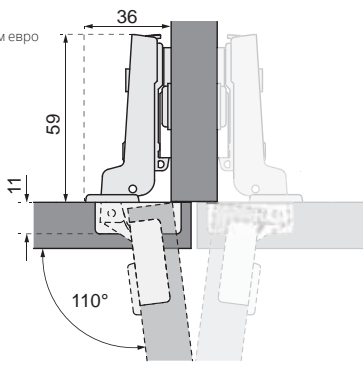
**Zawias puszkowy bliźniaczy z wkrętami EURO**

🇬🇧 Hinge half overlay door with euro screw 🇵🇱 Петля полунакладная с винтом евро

**R-08**

SYMBOL | symbol | Символ

INDEX	INDEX
H=0	24333
H=2	21534



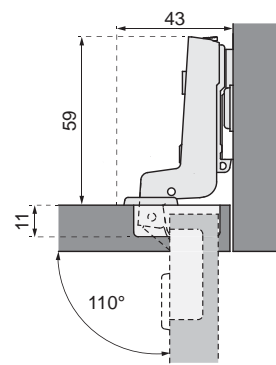
**Zawias puszkowy wpuszczany z wkrętami EURO**

🇬🇧 Hinge insert door with euro screw 🇵🇱 Петля внутренняя с винтом евро

**R-15**

SYMBOL | symbol | Символ

INDEX	INDEX
H=0	24334
H=2	18408



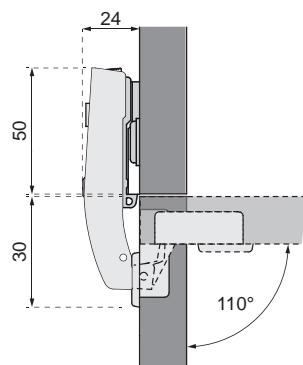
**Zawias puszkowy 90° z wkrętami EURO**

🇬🇧 Hinge 90° with euro screw 🇵🇱 Петля 90° с винтом евро

**R-90**

SYMBOL | symbol | Символ

INDEX	INDEX
H=2	25980



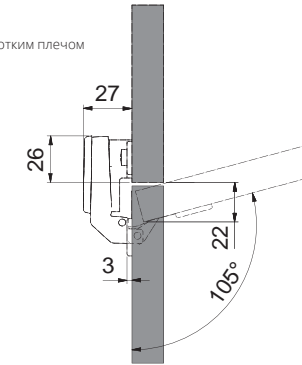
**Zawias puszkowy 90° krótkie ramię z wkrętami EURO**

🇬🇧 Hinge 90° with euro screw - short arm 🇵🇱 Петля 90° с винтом евро - коротким плечом

**R-90K**

SYMBOL | symbol | Символ

INDEX	INDEX
H=4	25981



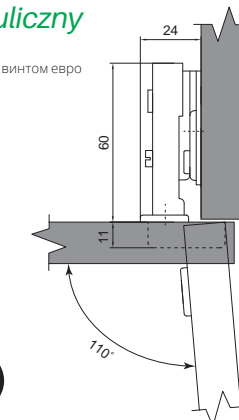
**Zawias puszkowy nakładany hydrauliczny z wkrętami EURO**

🇬🇧 Hinge with euro screw, hydraulic 🇵🇱 Петля накладная Гидравлическая с винтом евро

**RS-00**

SYMBOL | symbol | Символ

INDEX	INDEX
H=0	25982
H=2	35558



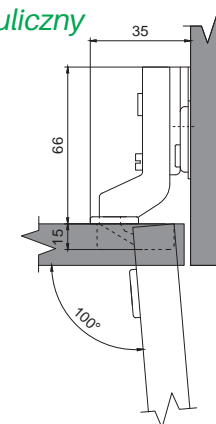
**Zawias puszkowy wpuszczany hydrauliczny z wkrętami EURO**

🇬🇧 Hinge insert door with euro screw, hydraulic 🇵🇱 Петля внутренняя Гидравлическая с винтом евро

**RS-15**

SYMBOL | symbol | Символ

INDEX	INDEX
H=0	26071
H=2	35559



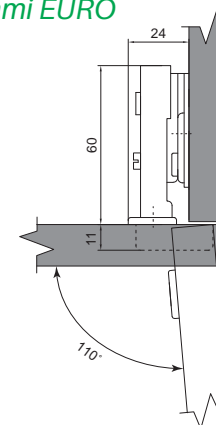
**Zawias puszkowy nakładany z wkrętami EURO**

🇬🇧 Hinge overlay door with euro screw 🇵🇱 Петля накладная с винтом евро

**RC-00**

SYMBOL | symbol | Символ

INDEX	INDEX
H=0	24335





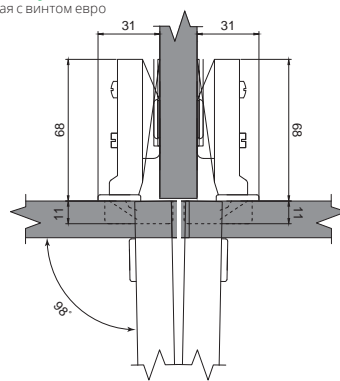
**Zawias puszkowy bliźniaczy z wkrętami EURO**

Hinge half overlay door with euro screw / Петля полунакладная с винтом евро

**RC-08**

SYMBOL | symbol | Символ

INDEX	
H=2	24336



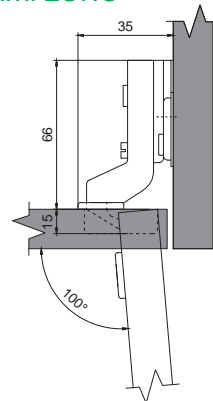
**Zawias puszkowy wpuszczany z wkrętami EURO**

Hinge insert door with euro screw / Петля внутренняя с винтом евро

**RC-15**

SYMBOL | symbol | Символ

INDEX	
H=2	24337



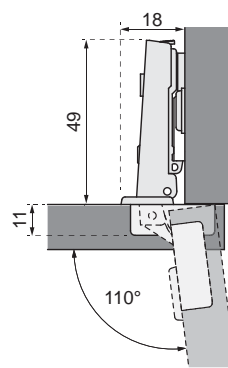
**Zawias mini nakładany**

Hinge overlay door mini / петля накладная мини

**T-00/M**

SYMBOL | symbol | Символ

INDEX	
H=0	21283



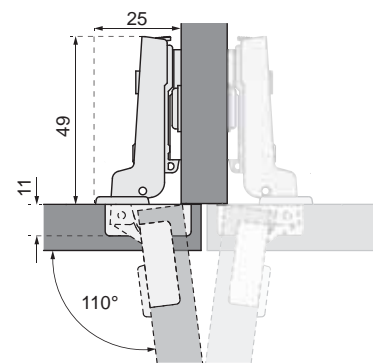
**Zawias mini bliźniaczy**

Hinge half overlay door mini / Петля полунакладная мини

**T-08/M**

SYMBOL | symbol | Символ

INDEX	
H=0	21284



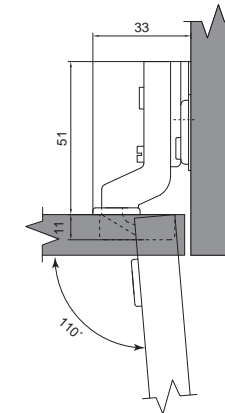
**Zawias mini wpuszczany**

Hinge insert door mini / Петля внутренняя мини

**T-15/M**

SYMBOL | symbol | Символ

INDEX	
H=0	21285



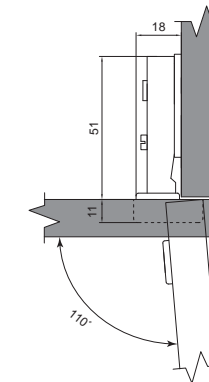
**Zawias puszkowy nakładany do szkła**

Hinge overlay door for glass / Петля накладная для стеклянных дверей

**TGR-00**

SYMBOL | symbol | Символ

INDEX	
H=0	18803



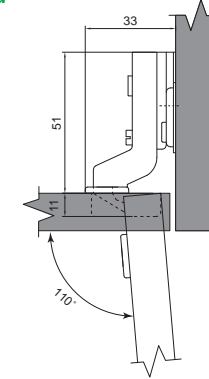
**Zawias puszkowy wewnętrzny do szkła**

Inner hinge door for glass / Внутренняя петля для стекла

**TGR-15**

SYMBOL | symbol | Символ

INDEX	
H=0	10337



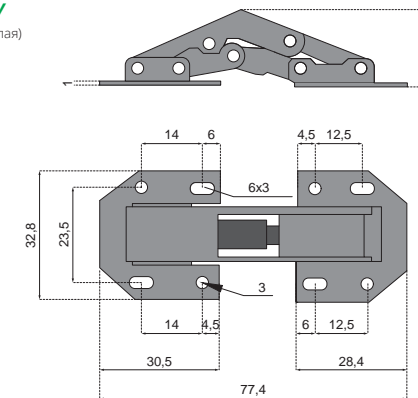
**Zawias tłoczkowy - mały**

Cylinder Hinge - small / Поршневая петля (малая)

**T-92**

SYMBOL | symbol | Символ

INDEX	
H=0	14950





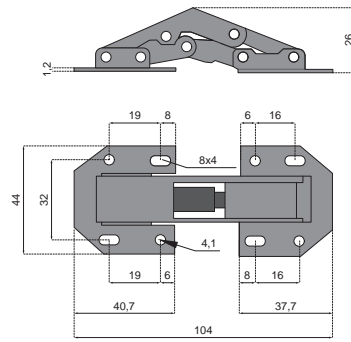
**Zawias tłoczkowy - duży**

Cylinder Hinge large / Поршневая петля (большая)

**T-91**

SYMBOL | symbol | Символ

INDEX
21286



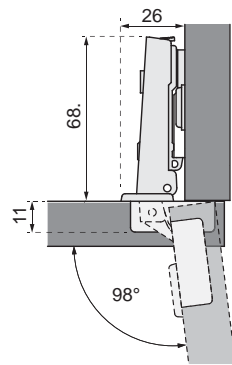
**Zawias puszkowy nakładany hydrauliczny**

Hinge overlay door, hydraulic / Петля накладная Гидравлическая

**S-00**

SYMBOL | symbol | Символ

INDEX
20109



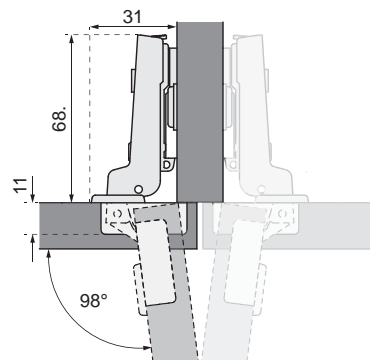
**Zawias bliźniaczy hydrauliczny**

Hinge half overlay, hydraulic / Петля полунакладная Гидравлическая

**S-08**

SYMBOL | symbol | Символ

INDEX
20110



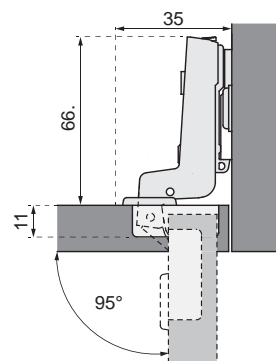
**Zawias wpuszczany hydrauliczny**

Hinge insert door, hydraulic / Петля внутренняя Гидравлическая

**S-15**

SYMBOL | symbol | Символ

INDEX
20111



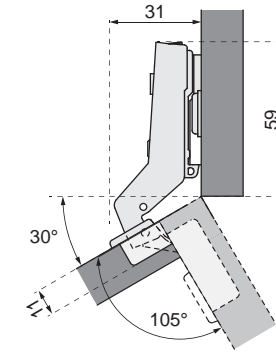
**Zawias wpuszczany hydrauliczny 30°**

Hinge angular 30°, hydraulic / петля угловая 30 градусов

**S-30**

SYMBOL | symbol | Символ

INDEX
36980



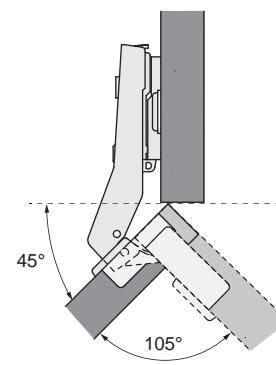
**Zawias puszkowy 45° hydrauliczny**

Hinge angular 45°, hydraulic / петля угловая Гидравлическая 45 градусов

**S-45**

SYMBOL | symbol | Символ

INDEX
36981



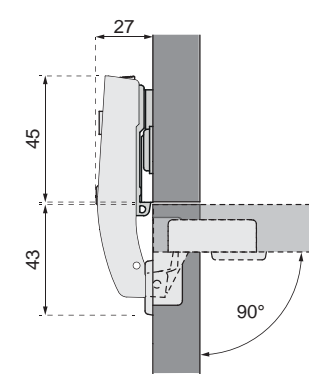
**Zawias puszkowy 90° hydrauliczny**

Hinge angular 90°, hydraulic / петля угловая Гидравлическая 90 градусов

**S-90**

SYMBOL | symbol | Символ

INDEX
36982



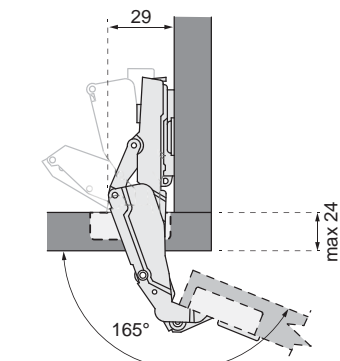
**Zawias puszkowy 165° hydrauliczny**

Hinge angular 165°, hydraulic / петля угловая Гидравлическая 165 градусов

**S-165**

SYMBOL | symbol | Символ

INDEX
36979





# SERIA XS



**ULEPSZONA JAKOŚĆ**  
**CERTYFIKOWANY SPOWALNIACZ**  
**4 WKRĘTY TRWAŁE MOCOWANIE**  
**NEUTRALNY BIEG PRZY PEŁNYM KĄCIE OTWARCIA**  
**NOWOCZESNY DESIGN**  
**NOWE OPAKOWANIE**

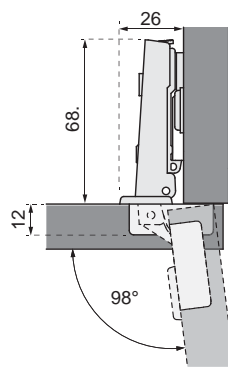
## Zawias puszkowy nakładany hydrauliczny

Hinge overlay door, hydraulic / Петля накладная Гидравлическая

**XS-00**

SYMBOL | symbol | Символ

INDEX	
H=0	35509



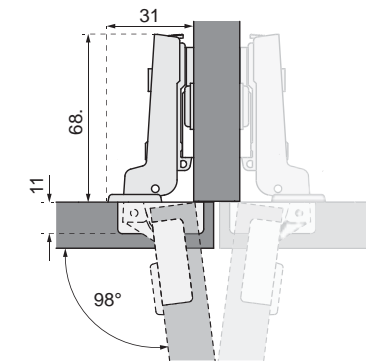
## Zawias bliźniaczy hydrauliczny

Hinge half overlay, hydraulic / Петля полупнакладная Гидравлическая

**XS-08**

SYMBOL | symbol | Символ

INDEX	
H=0	35508



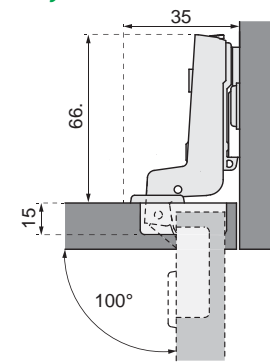
## Zawias puszkowy wpuszczany hydrauliczny

Hinge insert door, hydraulic / Петля внутренняя Гидравлическая

**XS-15**

SYMBOL | symbol | Символ

INDEX	
H=0	35507



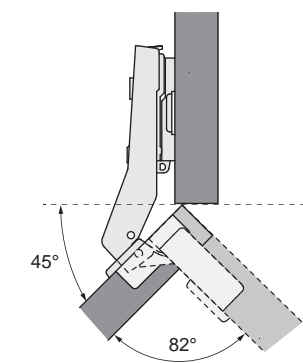
## Zawias puszkowy 45° hydrauliczny

Hinge angular 45°, hydraulic / Петля угловая Гидравлическая 45 градусов

**XS-45**

SYMBOL | symbol | Символ

INDEX	
H=0	36358



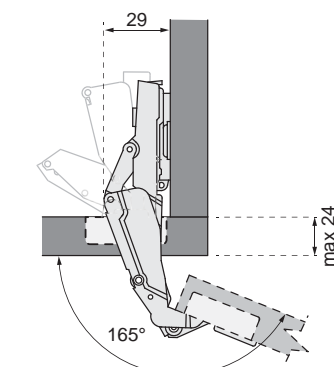
## Zawias puszkowy 155° hydrauliczny

Hinge angular 155°, hydraulic / Петля угловая Гидравлическая 155 градусов

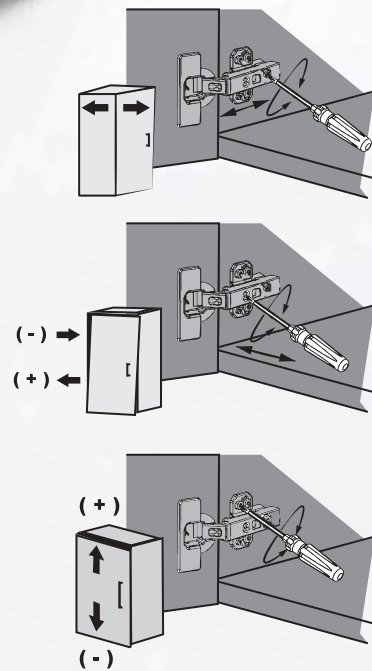
**XS-155**

SYMBOL | symbol | Символ

INDEX	
H=0	36359



# SERIA DS



**ULEPSZONA JAKOŚĆ**  
 CERTYFIKOWANY SPOWALNIACZ  
 ŁATWA I PRECYZYJNA **REGULACJA 3D**  
**NEUTRALNY BIEG** PRZY PEŁNYM KĄCIE OTWARCIA  
**NOWOCZESNY DESIGN**  
 NOWE OPAKOWANIE

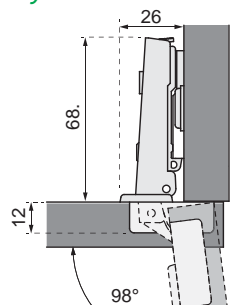
## Zawias puszkowy nakładany hydrauliczny

Hinge overlay door, hydraulic / Петля накладная гидравлическая

DS-00

SYMBOL | symbol | Символ

INDEX	
H=0	35504



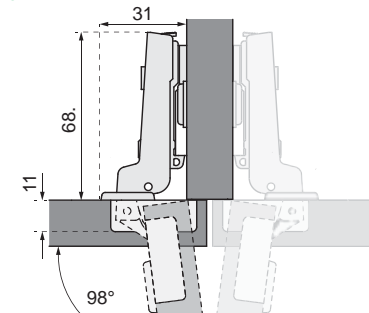
## Zawias puszkowy bliźniaczy hydrauliczny

Hinge half overlay, hydraulic / Петля полунакладная гидравлическая

DS-08

SYMBOL | symbol | Символ

INDEX	
H=0	35505



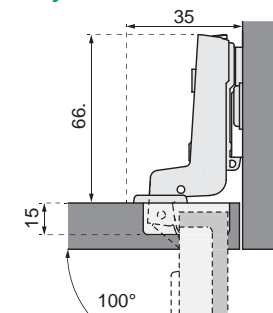
## Zawias puszkowy wpuszczany hydrauliczny

Hinge insert door, hydraulic / Петля внутренняя гидравлическая

DS-15

SYMBOL | symbol | Символ

INDEX	
H=0	35506



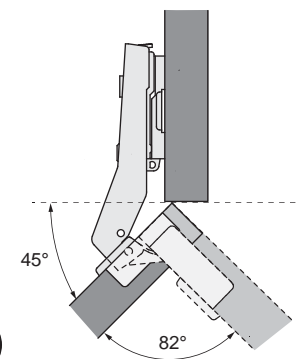
## Zawias puszkowy 45° hydrauliczny

Hinge angular 45°, hydraulic / Петля угловая гидравлическая 45 градусов

DS-45

SYMBOL | symbol | Символ

INDEX	
H=0	36361



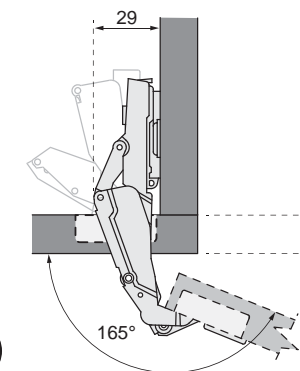
## Zawias puszkowy 155° hydrauliczny

Hinge angular 155°, hydraulic / петля угловая гидравлическая 155 градусов

DS-155

SYMBOL | symbol | Символ

INDEX	
H=0	36360







		WYSOKOŚĆ FRONTU (MM)							
SZEROKOŚĆ FRONTU (mm)	300	350	400	450	500	550	600	650	
	450	1X60N	1X80N	2X50N	2X60N	2X80N	2X80N	2X100N	2X120N
	600	1X80N	2X60N	2X60N	2X80N	2X100N	2X120N	2X120N	2X150N
	900	2X60N	2X80N	2X100N	2X120N	2X150N	-	-	-
	1200	2X80N	2X100N	2X120N	2X150N	-	-	-	-

**Podnośnik gazowy**

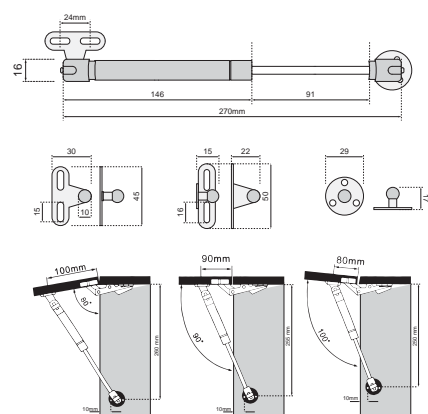
gas-lift / Подъемник газовый

**PG-010**

SYMBOL | symbol | Символ

P3  
KOLORY | colors | Цвет

MOC	50N	60N	80N	100N	120N	150N	180N
INDEX	18376	17533	12998	11076	11078	18377	35549



**Podnośnik gazowy z hamulcem**

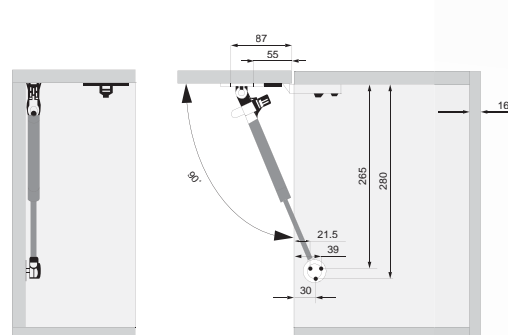
Gas stay with buffer / Подъемник газовый с амортизатором

**PG-014**

SYMBOL | symbol | Символ

P3  
KOLORY | colors | Цвет

MOC	50N	60N	80N	100N	120N
INDEX	28054	28055	28056	28057	28058



**Podnośnik gazowy krótki**

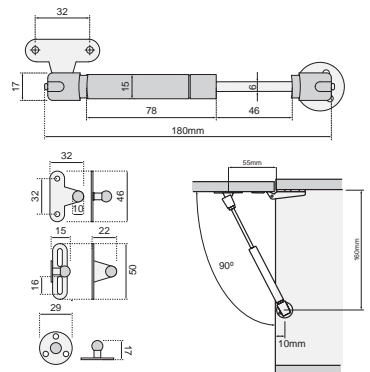
Gas lift short / Подъемник газовый короткий

**PG-015**

SYMBOL | symbol | Символ

P3  
KOLORY | colors | Цвет

MOC	50N	60N	80N
INDEX	18815	17615	19444



**Podnośnik gazowy - kontra**

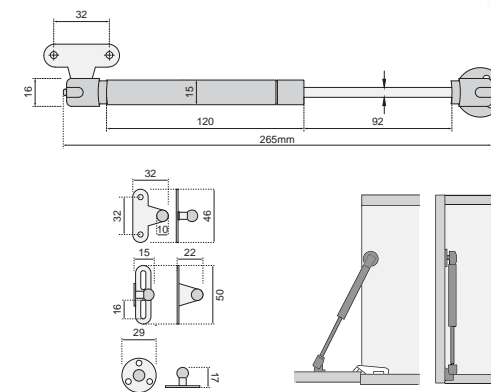
Gas lift upside-down / Амортизатор масляный барный

**PG-016**

SYMBOL | symbol | Символ

P3  
KOLORY | colors | Цвет

MOC	60N	80N
INDEX	21431	17576



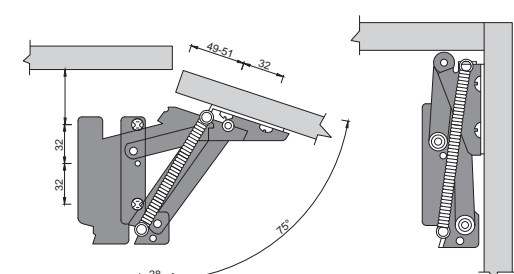
**Podnośnik JUNIOR**

Lift JUNIOR / Подъемник JUNIOR

**PZ-075**

SYMBOL | symbol | Символ

INDEX
10188



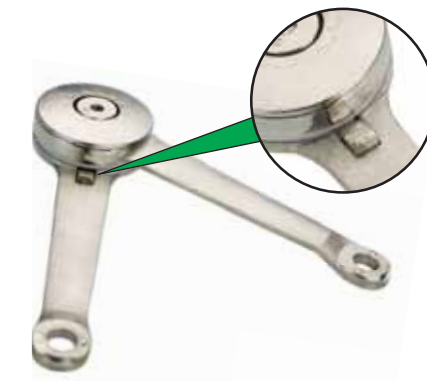
**Zawias do barku sprzęgłowy**

Mechanical stay lift / Подъемник механический

**PG-218 | PG-219**

SYMBOL | symbol | Символ

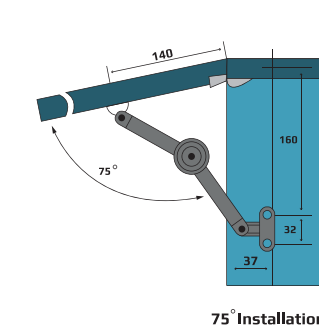
SYMBOL	INDEX
PG-218	25175
PG-219	15494



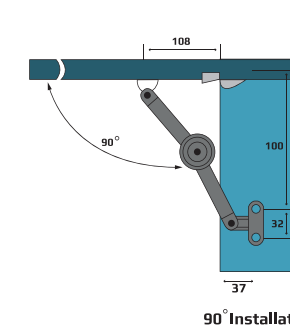
PG-218



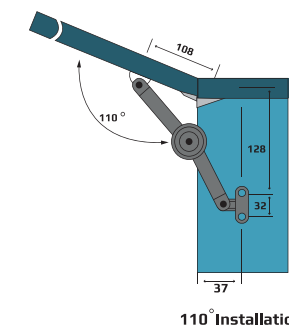
PG-219



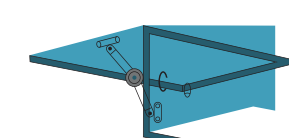
75° Installation



90° Installation



110° Installation



NIKIEL x20

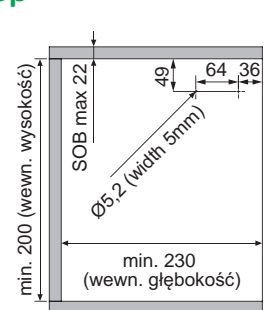
Podnośnik frontu SkyUp

SkyUp lift Подъемник SkyUp

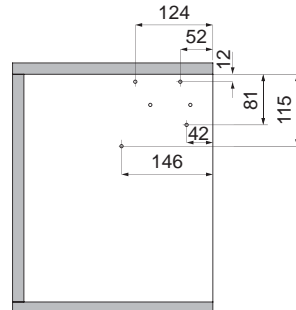
PG-480 SYMBOL | symbol | Символ

P1 P3 KOLORY | colors | Цвет

WEIGHT	KOLOR	
	P1	P3
LIGHT (2,5 - 3,5KG)	37273	37274
MEDIUM (3,5 - 5KG)	35838	35837
STRONG (5 - 6KG)	37275	37276



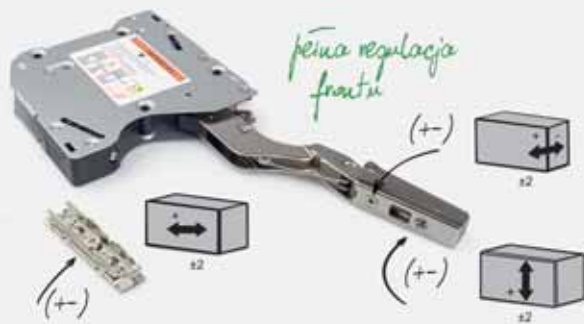
Przestrzeń wewnętrzną



Rozmieszczenie otworów montażowych



Regulacja 3D umożliwia proste i precyzyjne dopasowanie frontu do pozostałych szafek.



3 rodzaje mocy podnośnika:  
**LIGHT** - do frontów o wadze od 2,5 - 3,5kg  
**MEDIUM** - do frontów o wadze od 3,5 - 5kg  
**STRONG** - do frontów o wadze od 5 - 6kg



2 wersje kolorystyczne do wyboru P1 biały i P3 popiel



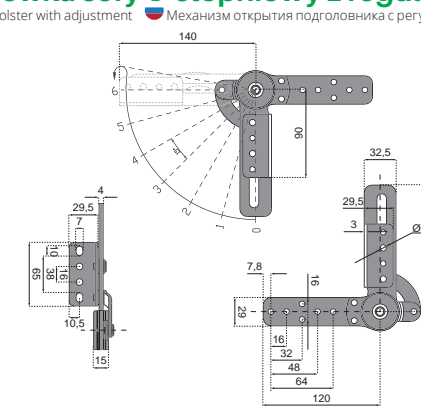
Mechanizm zagłówka sofa 6-stopniowy z regulacją

Ratchet mechanism of the sofa's bolster with adjustment Механизм открытия подголовника с регулятором

PZ-076 SYMBOL | symbol | Символ

G2 KOLORY | colors | Цвет

INDEX
25570



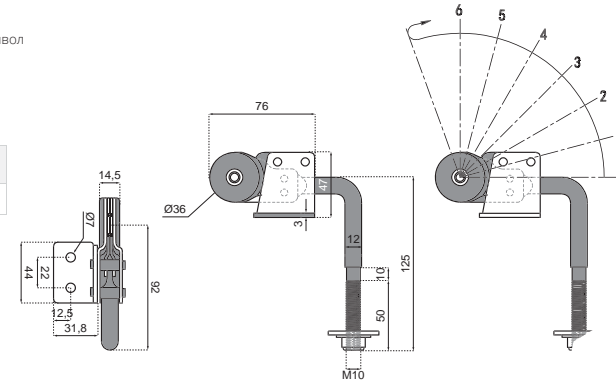
Mechanizm zagłówka sofa 6-stopniowy

Ratchet mechanism of the sofa's bolster Механизм трансформации подголовника

PZ-077 SYMBOL | symbol | Символ

G2 KOLORY | colors | Цвет

INDEX
25575



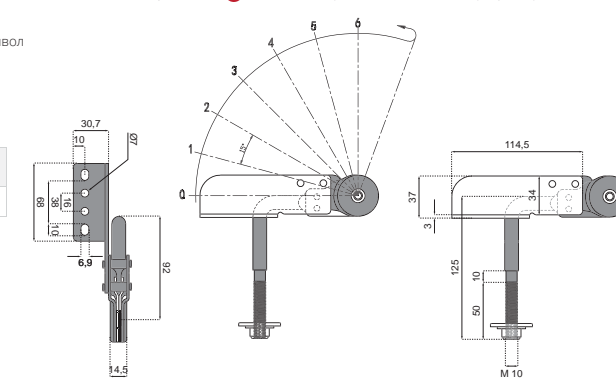
Mechanizm zagłówka sofa 6-stopniowy z regulacją

Ratchet mechanism of the sofa's bolster with adjustment Механизм открытия подголовника с регулятором

PZ-078 SYMBOL | symbol | Символ

G2 KOLORY | colors | Цвет

INDEX
25576



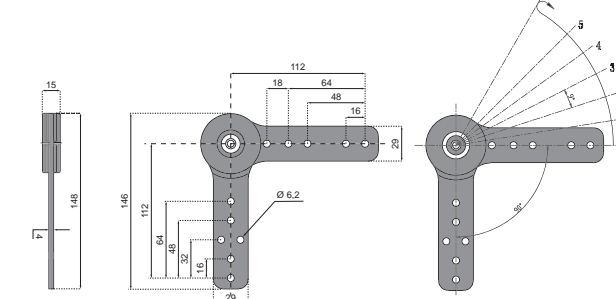
Mechanizm podłokietnika sofa

Ratchet mechanism of the sofa's elbow-rest with adjustment Механизм трансформации подлокотника с регулятором

PZ-079 SYMBOL | symbol | Символ

G2 KOLORY | colors | Цвет

INDEX
25537







ŁADOWNOŚĆ  
40 kg



ILOŚĆ CYKLI  
80000

szuflada

**FUTURA**

**Futura H90**

Drawer system FUTURA / выдвижной ящик FUTURA

**PK-1600**

SYMBOL | symbol | Символ

P1 P32  
KOLORY | colors | Цвет

	L ROZMIAR (SIZE)					
PK-1600 H90	300	350	400	450	500	550
P1	36234	36233	35517	35519	35521	36236
P32	36235	36232	35516	35518	35520	36237



**Futura H122**

Drawer system FUTURA / выдвижной ящик FUTURA

**PK-1601**

SYMBOL | symbol | Символ

P1 P32  
KOLORY | colors | Цвет

	L ROZMIAR (SIZE)					
PK-1601 H122	300	350	400	450	500	550
P1	36243	36240	35523	35527	36239	36245
P32	36242	36241	35522	35524	35526	36238



**Futura H172**

Drawer system FUTURA / выдвижной ящик FUTURA

**PK-1602**

SYMBOL | symbol | Символ

P1 P32  
KOLORY | colors | Цвет

	L ROZMIAR (SIZE)					
PK-1602 H172	300	350	400	450	500	550
P1	36245	36246	35529	35531	35533	36249
P32	36244	36247	35528	35530	35532	36248



**Szuflada FUTURA**

Drawer system FUTURA / выдвижной ящик FUTURA

P1 P32  
KOLORY | colors | Цвет



H90

H122

H172



**Front do szuflady wewnętrznej H-106 FUTURA**

Inner Front panel H-106 / Передняя панель внутреннего ящика H-106

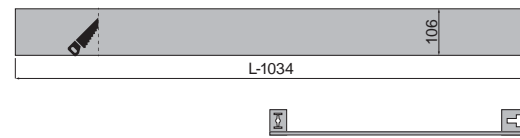
**PKF-1614**

SYMBOL | symbol | Символ



P1 P32  
KOLORY | colors | Цвет

L ROZMIAR (SIZE)	
<b>PKF-1614 H106</b>	<b>1034</b>
P1	36403
P32	36404



ZASTOSOWANIE: PKF-1600, PKF-1602

**Front do szuflady wewnętrznej H-91 FUTURA**

Inner Front panel H-91 / Передняя панель внутреннего ящика H-91

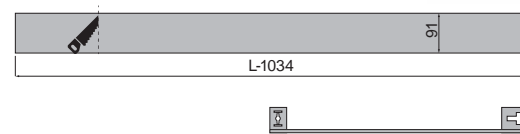
**PKF-1615**

SYMBOL | symbol | Символ



P1 P32  
KOLORY | colors | Цвет

L ROZMIAR (SIZE)	
<b>PKF-1615 H91</b>	<b>1034</b>
P1	36405
P32	36406



ZASTOSOWANIE: PKF-1601

**Reling do frontu wewnętrznego FUTURA**

Rail for inner front panel / Поперечные перила

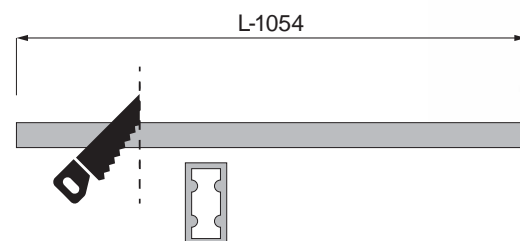
**PKF-1616**

SYMBOL | symbol | Символ



P1 P32  
KOLORY | colors | Цвет

L ROZMIAR (SIZE)	
<b>PKF-1616</b>	<b>1054</b>
P1	36427
P32	36428



ZASTOSOWANIE: PKF-1601, PKF-1602

**Mocowanie frontu wewnętrznego FUTURA**

Connector inner front panel / Соединитель передней панели

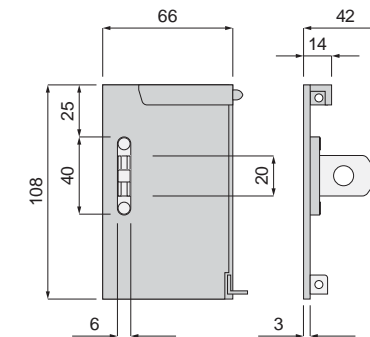
**PKF-1600**

SYMBOL | symbol | Символ



P1 P32  
KOLORY | colors | Цвет

PKF-1600	INDEX
P1	36396
P32	36397



**Mocowanie frontu wewnętrznego FUTURA**

Connector inner front panel / Соединитель передней панели

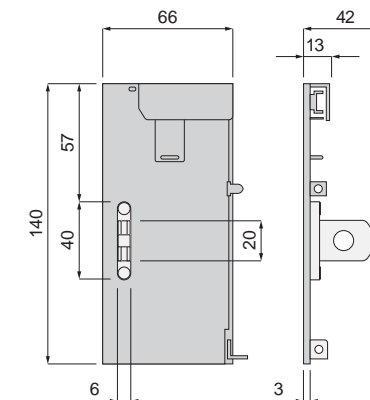
**PKF-1601**

SYMBOL | symbol | Символ



P1 P32  
KOLORY | colors | Цвет

PKF-1601	INDEX
P1	36399
P32	36398



**Mocowanie frontu wewnętrznego FUTURA**

Connector inner front panel / Соединитель передней панели

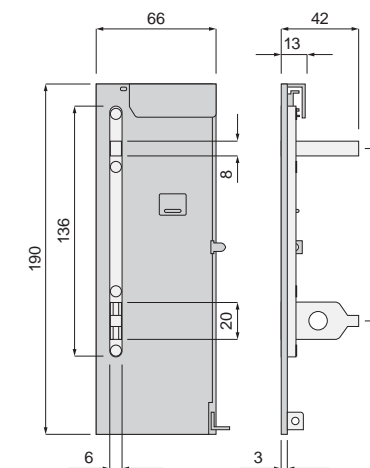
**PKF-1602**

SYMBOL | symbol | Символ



P1 P32  
KOLORY | colors | Цвет

PKF-1602	INDEX
P1	36400
P32	36401





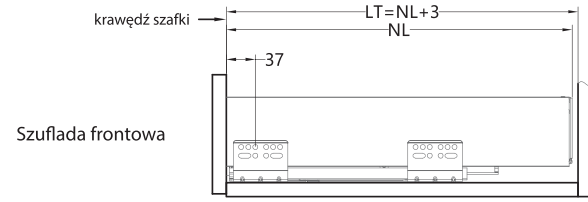


**FUTURA**

Szuflada FUTURA PK-1600, PK-1601, PK-1602

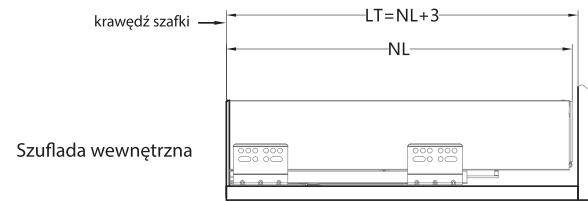
Instalacja szuflady frontowej

NL = Długość prowadnic  
LT = Głębokość korpusu

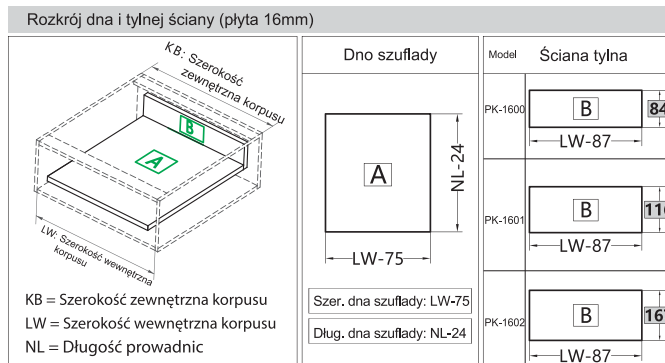
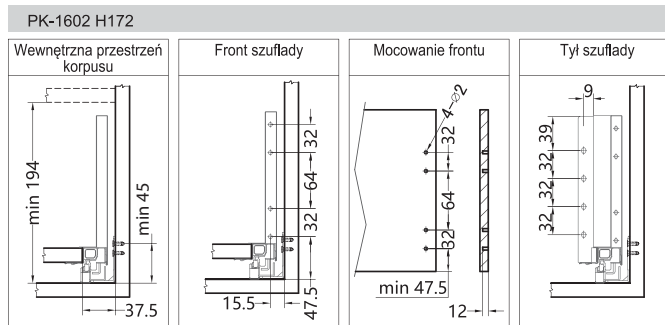
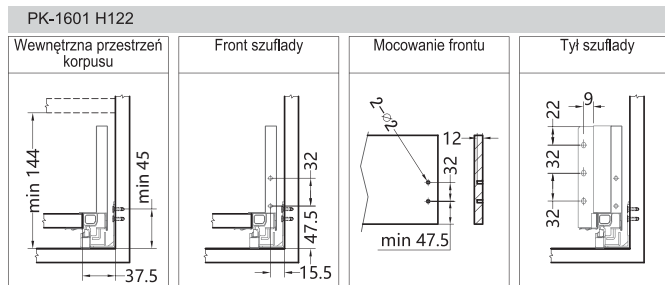
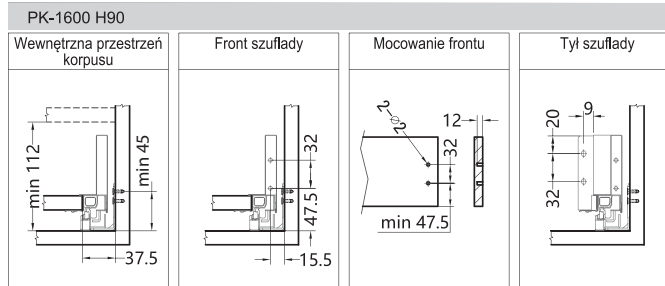
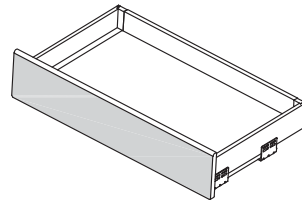
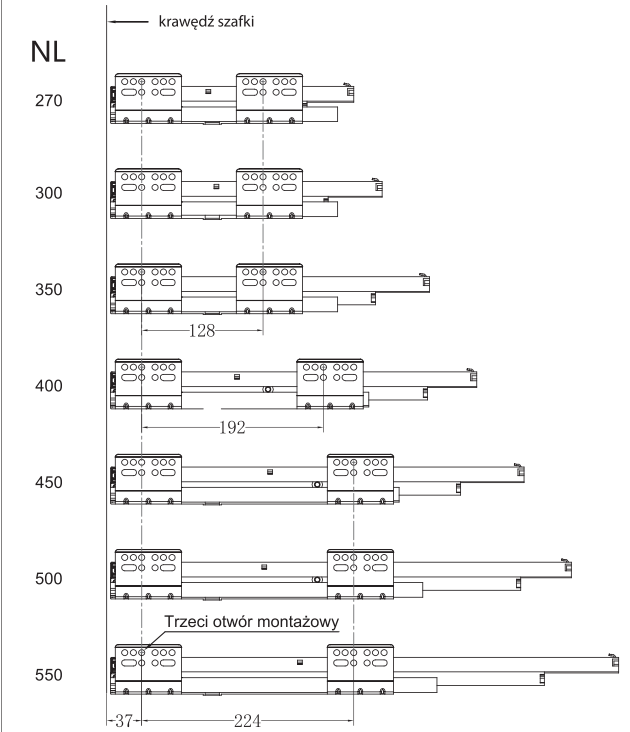


Instalacja szuflady wewnętrznej

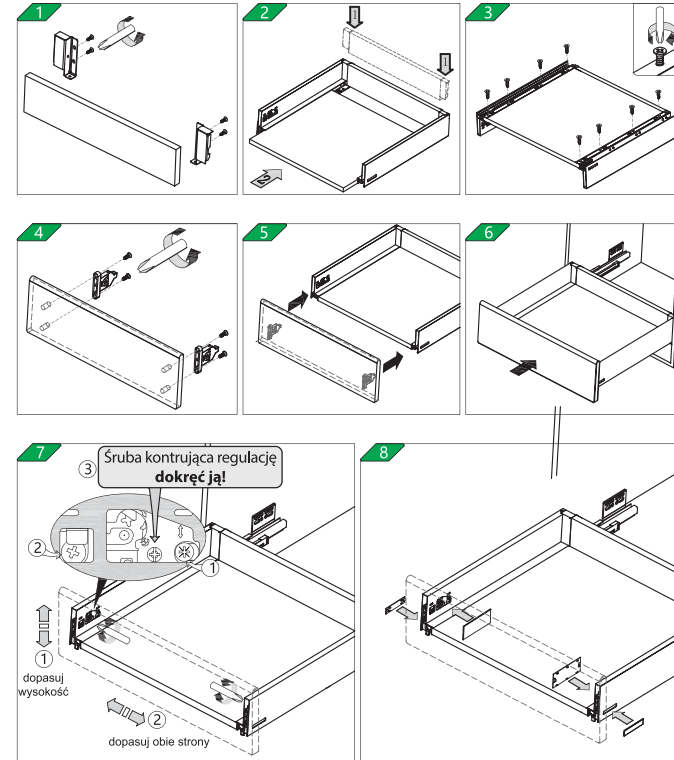
NL = Długość prowadnic  
LT = Głębokość korpusu



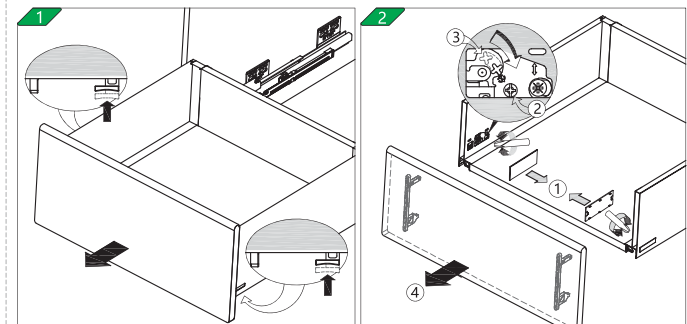
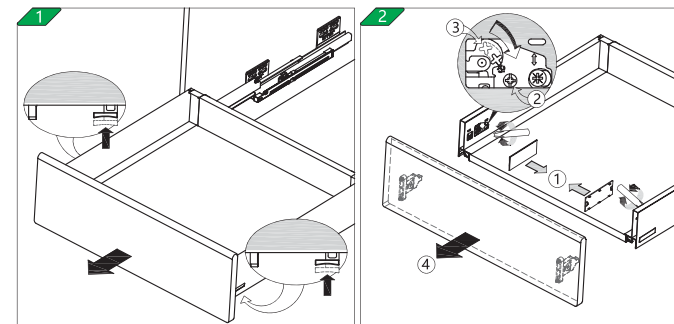
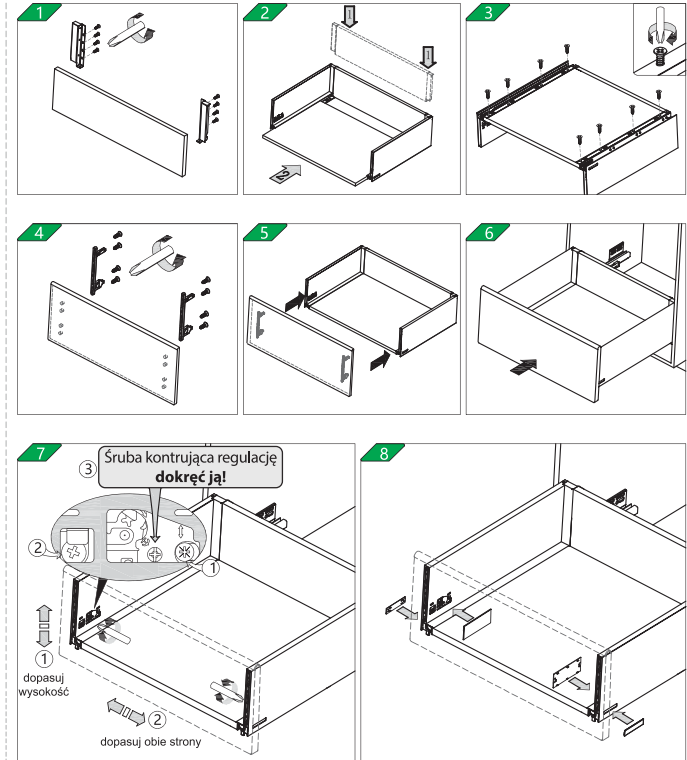
Montaż prowadnic



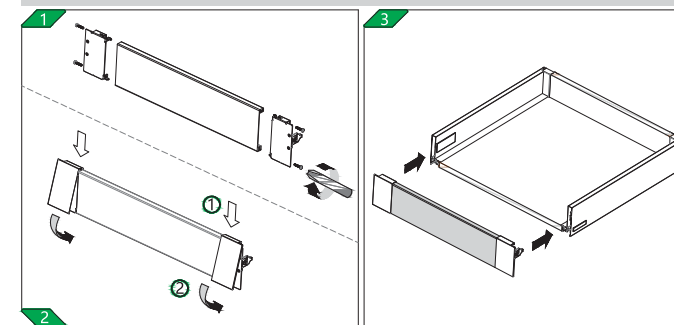
PK1600, PK-1601 montaż / demontaż / regulacja



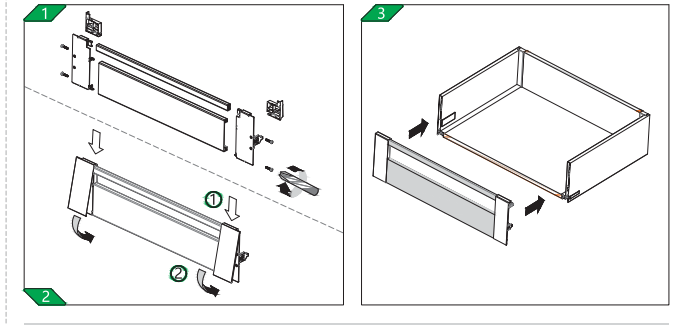
PK-1602 montaż / demontaż / regulacja



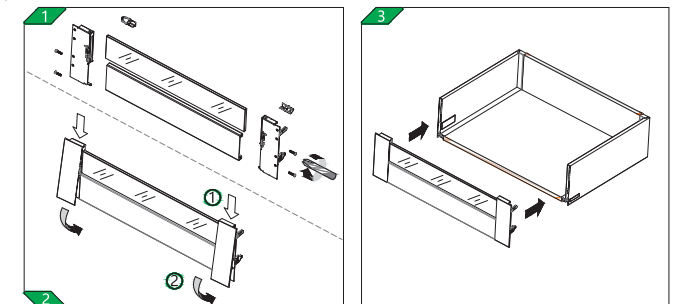
PK-1600 Montaż frontu wewnętrznego



PK-1601, PK-1602 Montaż frontu wewnętrznego



PK-1602 Montaż frontu wewnętrznego GLASS



# SZUFLADA PREMIUM-BOX

Drawer system Premium-Box / выдвижной ящик Premium-Box

P1 P31  
KOLORY | colors | Цвет

 ŁADOWNOŚĆ  
35 kg

 ILOŚĆ CYKLI  
80000



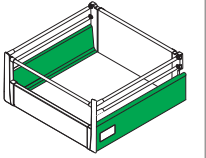
## Boki szuflady + prowadnica PREMIUM-BOX

Sides of the drawer + slide / стороны ящика + слайд

PK-94 | PK-95

SYMBOL | symbol | Символ

P1 P31  
KOLORY | colors | Цвет



SYMBOL	INDEX	RODZAJ	KOLOR
PK-94-270	25620	PUSH-OPEN	BIAŁY
PK-94-300	25622	PUSH-OPEN	
PK-94-350	25625	PUSH-OPEN	
PK-94-400	25627	PUSH-OPEN	
PK-94-450	25628	PUSH-OPEN	
PK-94-500	25631	PUSH-OPEN	
PK-94-550	25632	PUSH-OPEN	
PK-95-270	25618	SOFT-CLOSED	
PK-95-300	25616	SOFT-CLOSED	
PK-95-350	25614	SOFT-CLOSED	
PK-95-400	25567	SOFT-CLOSED	
PK-95-450	25560	SOFT-CLOSED	
PK-95-500	25561	SOFT-CLOSED	
PK-95-550	25565	SOFT-CLOSED	

SYMBOL	INDEX	RODZAJ	KOLOR
PK-94-270	25621	PUSH-OPEN	POPIEL
PK-94-300	25623	PUSH-OPEN	
PK-94-350	25624	PUSH-OPEN	
PK-94-400	25626	PUSH-OPEN	
PK-94-450	25629	PUSH-OPEN	
PK-94-500	25630	PUSH-OPEN	
PK-94-550	25633	PUSH-OPEN	
PK-95-270	25619	SOFT-CLOSED	
PK-95-300	25617	SOFT-CLOSED	
PK-95-350	25615	SOFT-CLOSED	
PK-95-400	25566	SOFT-CLOSED	
PK-95-450	25559	SOFT-CLOSED	
PK-95-500	25563	SOFT-CLOSED	
PK-95-550	25564	SOFT-CLOSED	





**Mocowanie tylne PREMIUM-BOX**

Back panel connector Соединитель задней стенки  
**PK-950 | PK-951 | PK-952 | PK-953**  
 SYMBOL | symbol | Символ

P1 P31  
 KOLORY | colors | Цвет



SYMBOL	INDEX	RODZAJ
PKF-950-H86	25568	BIALY
PKF-950-H86	25569	POPIEL



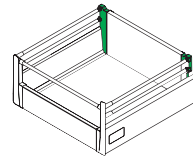
SYMBOL	INDEX	RODZAJ
PKF-953-H140	35470	BIALY
PKF-953-H140	26278	POPIEL



SYMBOL	INDEX	RODZAJ
PKF-951-H164	25571	BIALY
PKF-951-H164	25572	POPIEL



SYMBOL	INDEX	RODZAJ
PKF-952-H204	25574	BIALY
PKF-952-H204	25573	POPIEL



**Komplet szuflady PREMIUM-BOX**

Premium-Box set Premium-Box set  
**PK-100 | PK-101 | PK-102 | PK-103**  
 SYMBOL | symbol | Символ

P1 P31  
 KOLORY | colors | Цвет



SYMBOL	INDEX	ROZMIAR	WYSOKOŚĆ	KOLOR
PK-100	21665	L-400	H-86	POPIEL
PK-100	21666	L-450	H-86	
PK-100	21667	L-500	H-86	



SYMBOL	INDEX	ROZMIAR	WYSOKOŚĆ	KOLOR
PK-101	21670	L-400	H-164	POPIEL
PK-101	21671	L-450	H-164	
PK-101	21672	L-500	H-164	



SYMBOL	INDEX	ROZMIAR	WYSOKOŚĆ	KOLOR
PK-103	36373	L-400	H-140	POPIEL
PK-103	36372	L-450	H-140	

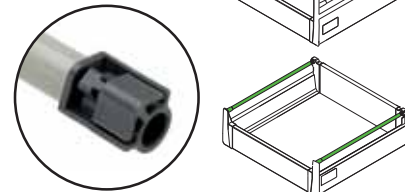
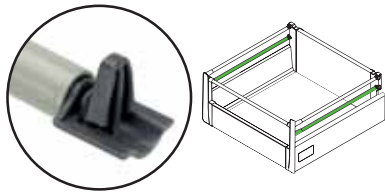


SYMBOL	INDEX	ROZMIAR	WYSOKOŚĆ	KOLOR
PK-102	21675	L-400	H-204	POPIEL
PK-102	21676	L-450	H-204	
PK-102	21677	L-500	H-204	

**Reling okrągły**

Round rail Поперечный круглый  
**PKR-1011 | PKR-1012**  
 SYMBOL | symbol | Символ

P1 P31  
 KOLORY | colors | Цвет



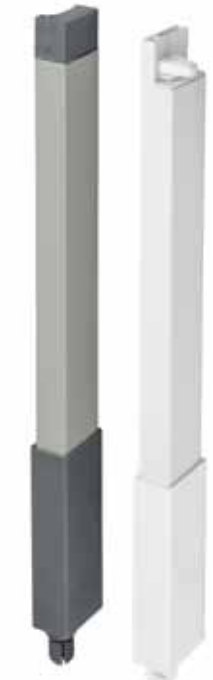
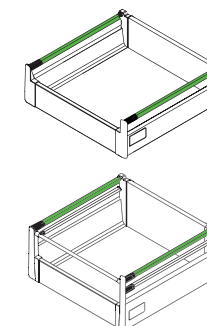
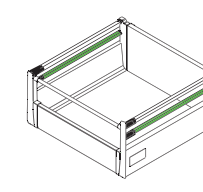
SYMBOL	INDEX	RODZAJ	KOLOR
PKR-1011-270	23964	ŚREDNI MID	BIALY
PKR-1011-300	13495		
PKR-1011-350	20886		
PKR-1011-400	18503		
PKR-1011-450	21510		
PKR-1011-500	21139		
PKR-1011-550	25468		
PKR-1011-300	25704		
PKR-1011-350	24975		
PKR-1011-400	24958		
PKR-1011-450	25705	POPIEL	
PKR-1011-500	25706		
PKR-1011-550	25553		

SYMBOL	INDEX	RODZAJ	KOLOR
PKR-1012-270	23954	WYSOKI UPPER	BIALY
PKR-1012-300	23962		
PKR-1012-350	22651		
PKR-1012-400	23961		
PKR-1012-450	23953		
PKR-1012-500	23963		
PKR-1012-550	25469		
PKR-1012-300	25707		
PKR-1012-350	24959		
PKR-1012-400	24960		
PKR-1012-450	25708	POPIEL	
PKR-1012-500	25557		
PKR-1012-550	25554		

**Reling kwadratowy**

Square rail Поперечный квадрат  
**PKR-1091 | PKR-1092**  
 SYMBOL | symbol | Символ

P1 P31  
 KOLORY | colors | Цвет



SYMBOL	INDEX	RODZAJ	KOLOR
PKR-1091-270	23740	ŚREDNI MID	BIALY
PKR-1091-300	24424		
PKR-1091-350	23966		
PKR-1091-400	23958		
PKR-1091-450	23956		
PKR-1091-500	23965		
PKR-1091-550	25470		
PKR-1091-300	25709		
PKR-1091-350	24961		
PKR-1091-400	24962		
PKR-1091-450	25710	POPIEL	
PKR-1091-500	25711		
PKR-1091-550	25712		

SYMBOL	INDEX	RODZAJ	KOLOR
PKR-1092-270	23955	WYSOKI UPPER	BIALY
PKR-1092-300	24425		
PKR-1092-350	23959		
PKR-1092-400	23960		
PKR-1092-450	21509		
PKR-1092-500	23957		
PKR-1092-550	25472		
PKR-1092-300	25713		
PKR-1092-350	24963		
PKR-1092-400	24964		
PKR-1092-450	25714	POPIEL	
PKR-1092-500	25715		
PKR-1092-550	25716		

**Front do szuflady wewnętrznej PREMIUM-BOX H-86\***  
 Inner front panel H-86 / Передняя панель внутреннего ящика H-86

**PKF-100**  
 SYMBOL | symbol | Символ

P1 P31  
 KOLORY | colors | Цвет

KOLOR	INDEX
BIALY	23050
POPIEL	21113

**Front do szuflady wewnętrznej PREMIUM-BOX H-164\*\***  
 Inner front panel H-164 / Передняя панель внутреннего ящика H-164

**PKF-1091**  
 SYMBOL | symbol | Символ

P1 P31  
 KOLORY | colors | Цвет

KOLOR	INDEX
BIALY	25835
POPIEL	25836

**Front do szuflady wewnętrznej PREMIUM-BOX H-164\*\***  
 Inner front panel H-164 / Передняя панель внутреннего ящика H-164

**PKF-101**  
 SYMBOL | symbol | Символ

P1 P31  
 KOLORY | colors | Цвет

KOLOR	INDEX
BIALY	23723
POPIEL	18892

**Front do szuflady wewnętrznej PREMIUM-BOX H-204\*\***  
 Inner front panel H-204 / Передняя панель внутреннего ящика H-204

**PKF-1092**  
 SYMBOL | symbol | Символ

P1 P31  
 KOLORY | colors | Цвет

KOLOR	INDEX
BIALY	25837
POPIEL	25838

**Front do szuflady wewnętrznej PREMIUM-BOX H-204\*\***  
 Inner front panel H-204 / Передняя панель внутреннего ящика H-204

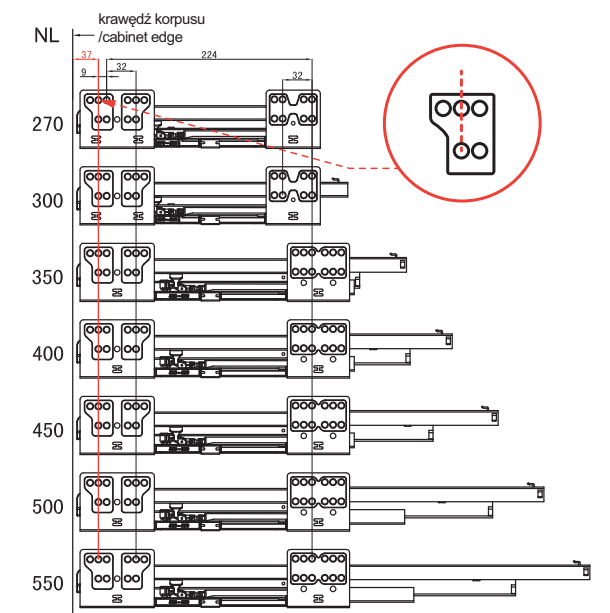
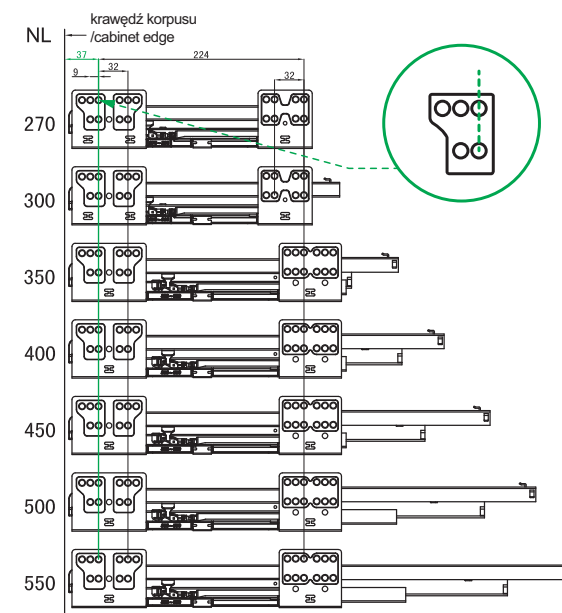
**PKF-102**  
 SYMBOL | symbol | Символ

P1 P31  
 KOLORY | colors | Цвет

KOLOR	INDEX
BIALY	13749
POPIEL	16245

SZUFLADA FRONTOWA

SZUFLADA WEWNĘTRZNA



\* Zawartość: 1x panel, 2x komplety mocowań // Package Contents: 1x panel, 2x Connectors sets  
 \*\*Zawartość: 1x panel, 1x reling poprzeczny, 2x komplety mocowań // Package Contents: 1x Panel, 1x rail, 2x Connectors sets

\* Zawartość: 1x panel, 2x komplety mocowań // Package Contents: 1x panel, 2x Connectors sets  
 \*\*Zawartość: 1x panel, 1x reling poprzeczny, 2x komplety mocowań // Package Contents: 1x Panel, 1x rail, 2x Connectors sets

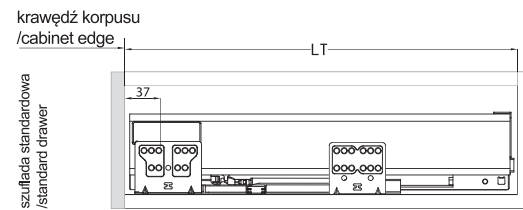
Okencio na miarę Twoich mebli



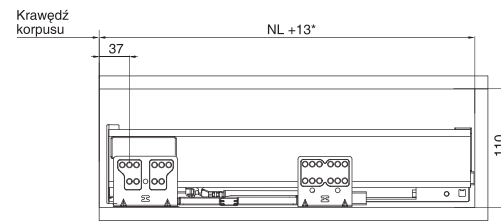
H-86

Wymiary zabudowy

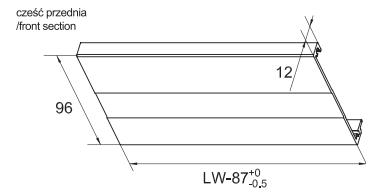
Szuflada frontowa



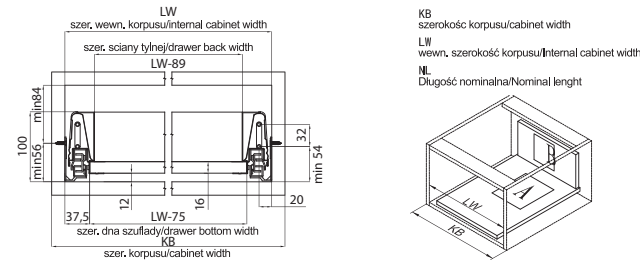
Szuflada wewnętrzna



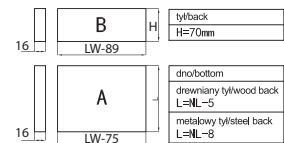
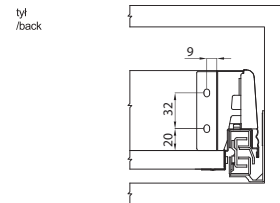
Docięcie frontu



Wymiary zabudowy



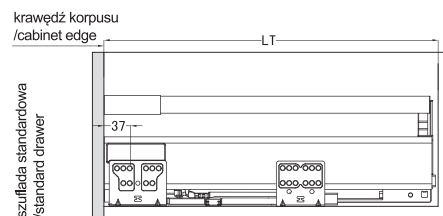
Ścianka tylna



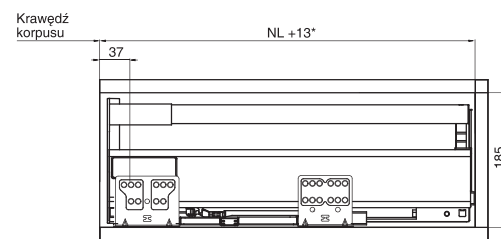
H-164

Wymiary zabudowy

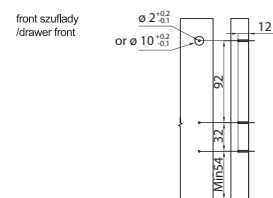
Szuflada frontowa



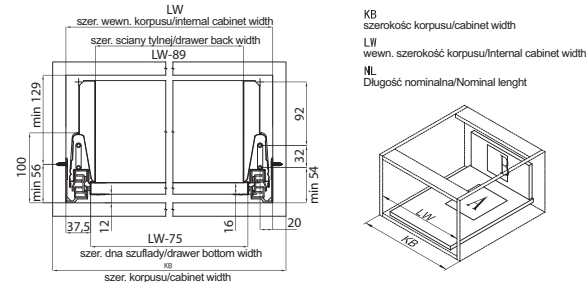
Szuflada wewnętrzna



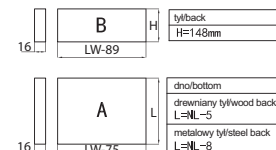
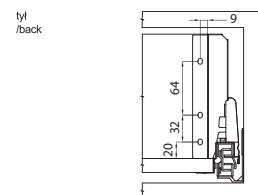
Docięcie frontu



Wymiary zabudowy



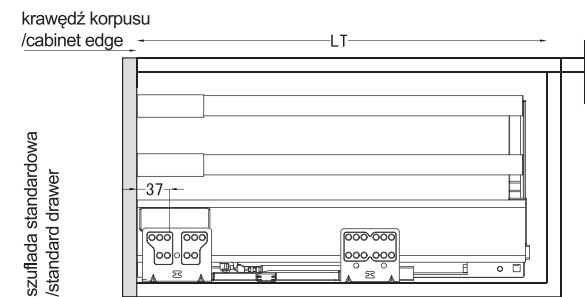
Ścianka tylna



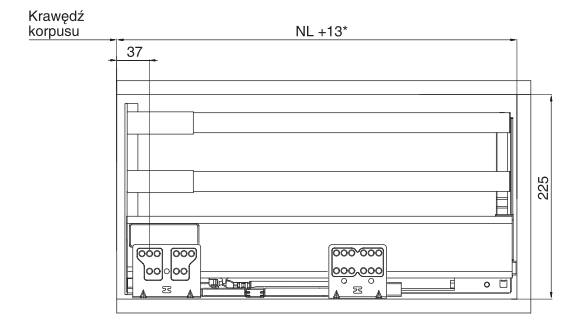
H-204

Wymiary zabudowy

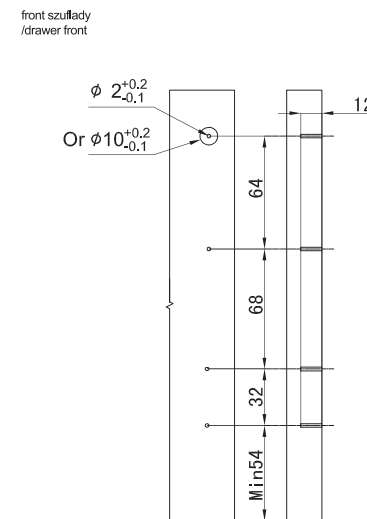
Szuflada frontowa



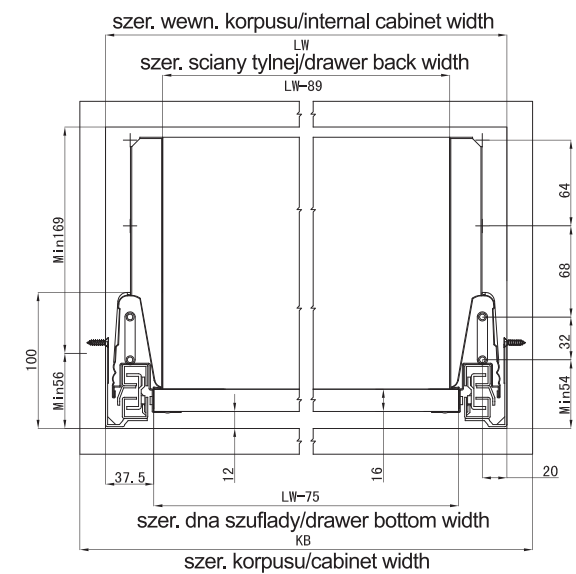
Szuflada wewnętrzna



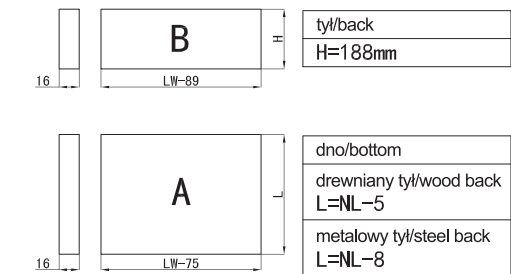
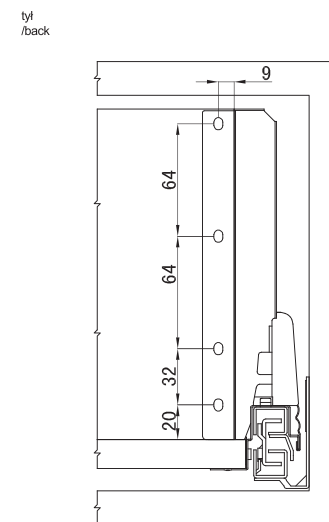
Docięcie frontu



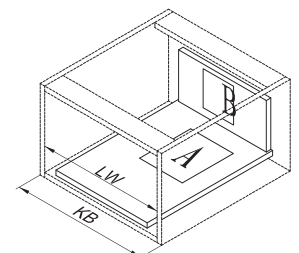
Wymiary zabudowy



Ścianka tylna

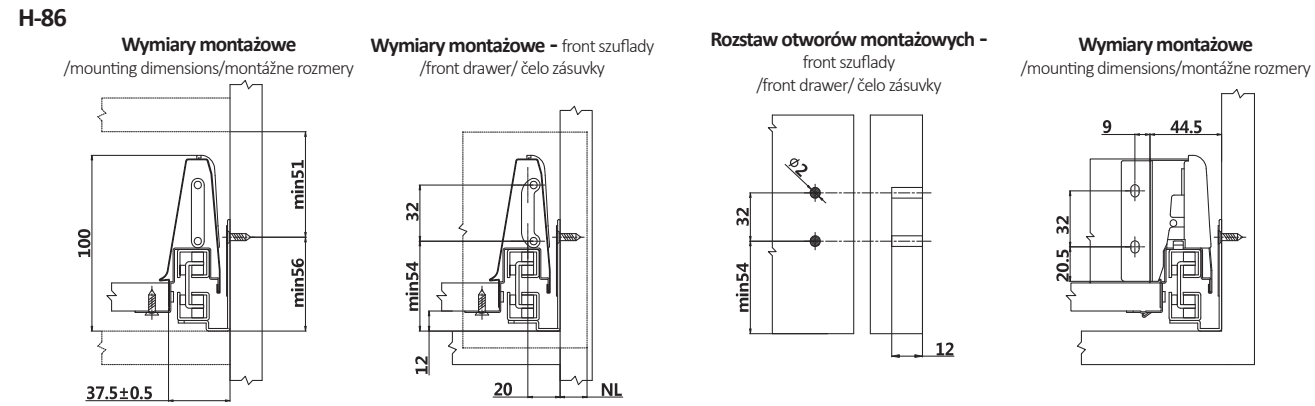


KB szerokość korpusu/cabinet width  
LW wewn. szerokość korpusu/Internal cabinet width  
NL Długość nominalna/Nominal length





WYMIARY MONTAŻOWE /mounting dimensions/montážne rozmery



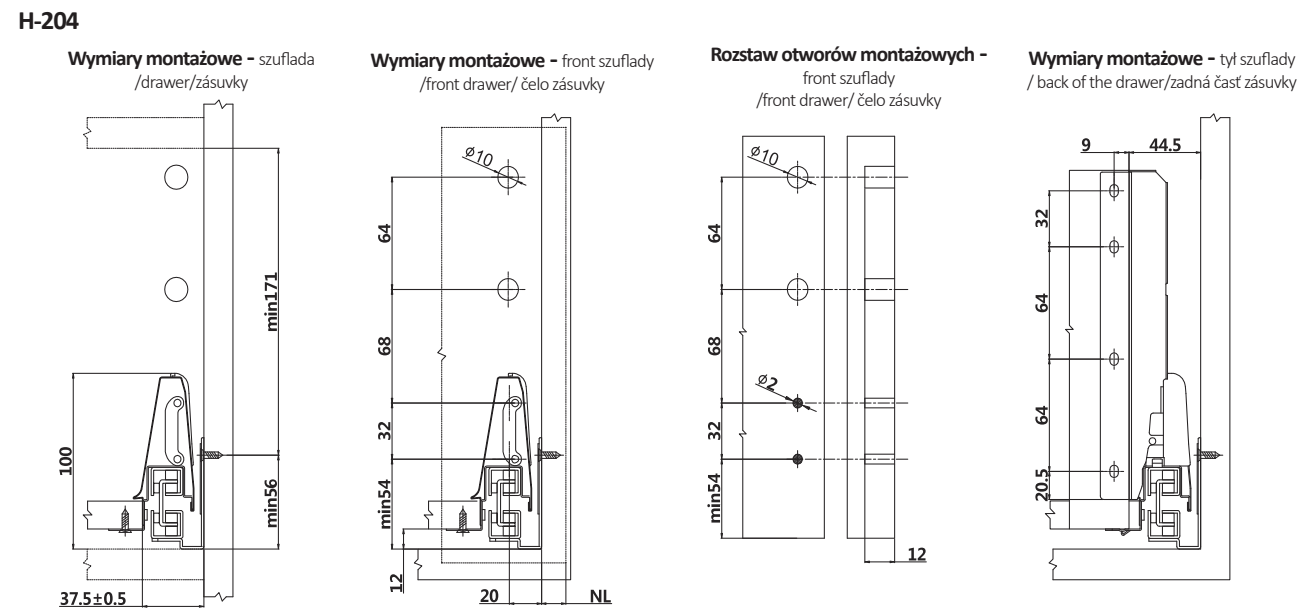
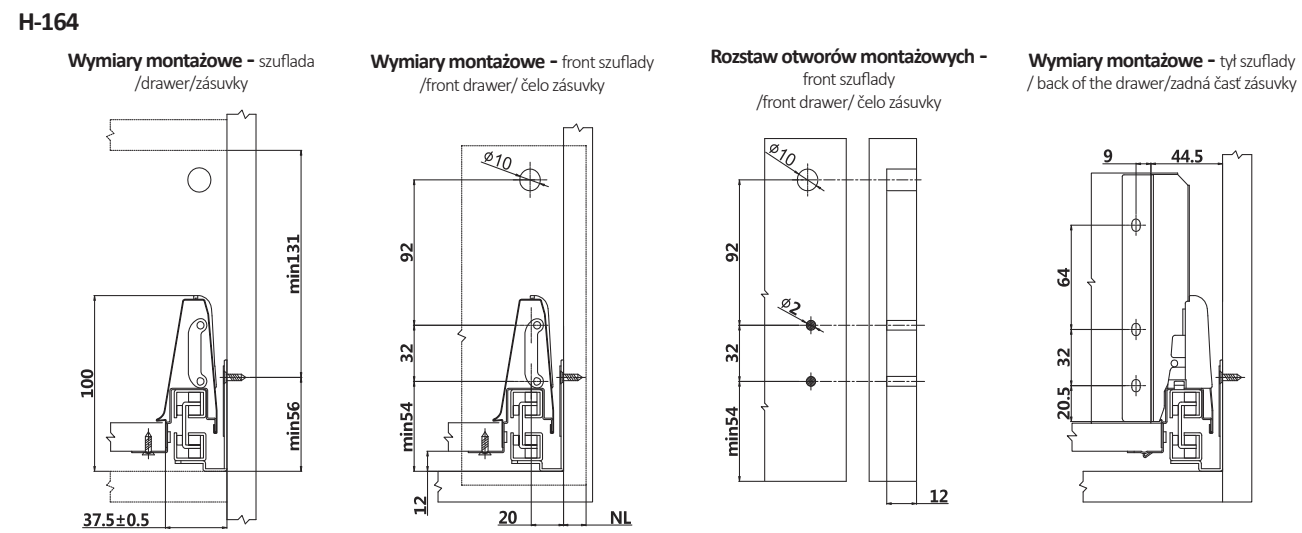
# SZUFLADA DiBOX

Drawer system DiBOX /выдвижной ящик DiBOX

P1 P32  
KOLORY | colors | Цвет

ŁADOWNOŚĆ  
40 kg

ILOŚĆ CYKLI  
80000





**Szuflada DiBOX H-89**

Drawer system DiBOX / выдвижной ящик DiBOX

**PK-900**

SYMBOL | symbol | Символ



KOLORY | colors | Цвет

PK-900 H-89	L ROZMIAR (SIZE)					
	300	350	400	450	500	550
P1	24069	24070	24071	24072	26218	36321
P32	26216	23782	20241	19854	26217	36320



**Szuflada DiBOX H-121**

Drawer system DiBOX / выдвижной ящик DiBOX

**PK-901**

SYMBOL | symbol | Символ



KOLORY | colors | Цвет

PK-901 H-121	L ROZMIAR (SIZE)					
	300	350	400	450	500	550
P1	24079	24080	24081	24082	24083	36323
P32	24074	24075	24076	26221	24078	36324



**Szuflada DiBOX H-185**

Drawer system DiBOX / выдвижной ящик DiBOX

**PK-902**

SYMBOL | symbol | Символ



KOLORY | colors | Цвет

PK-902 H-185	L ROZMIAR (SIZE)					
	300	350	400	450	500	550
P1	24085	24087	24089	24338	24092	36326
P32	24084	24086	24088	26222	24091	36325



**Szuflada DiBOX H-249**

Drawer system DiBOX / выдвижной ящик DiBOX

**PK-903**

SYMBOL | symbol | Символ



KOLORY | colors | Цвет

PK-903 H-249	L ROZMIAR (SIZE)					
	300	350	400	450	500	550
P1	36341	36343	36345	36347	36349	36351
P32	36340	36342	36344	36346	36348	36350



**Front do szuflady wewnętrznej DiBOX H89\***

Inner Front panel H89 / Передняя панель внутреннего ящика H89

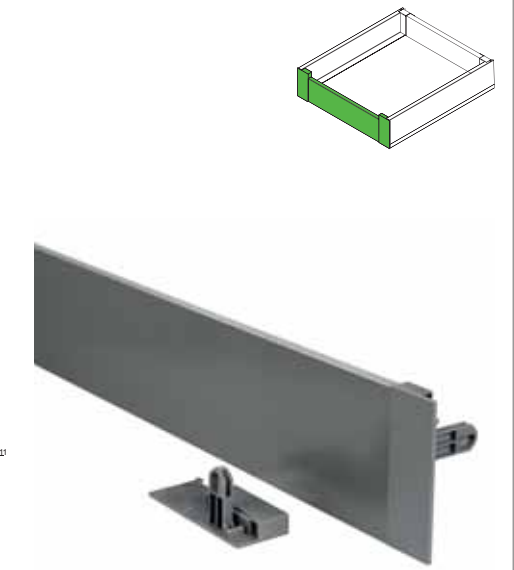
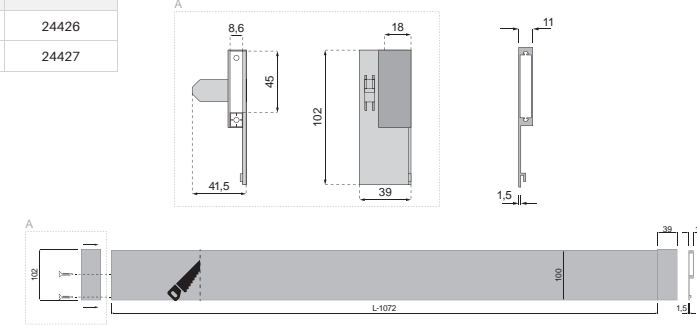
**PKF-900**

SYMBOL | symbol | Символ



KOLORY | colors | Цвет

KOLOR	INDEX
BIAŁY	24426
ANTRACYT	24427



**Front do szuflady wewnętrznej DiBOX H121\***

Inner Front panel H121 / Передняя панель внутреннего ящика H121

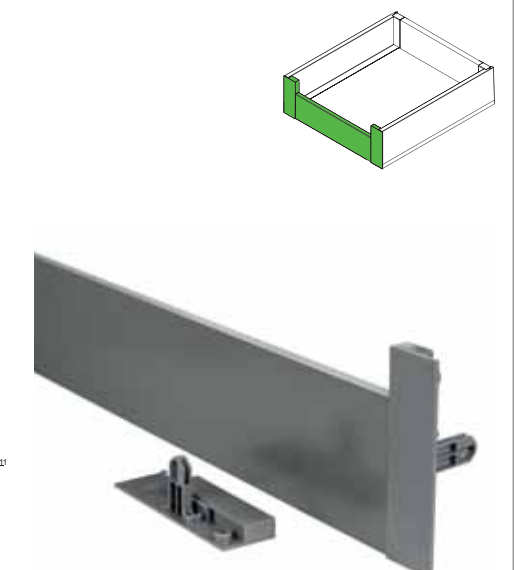
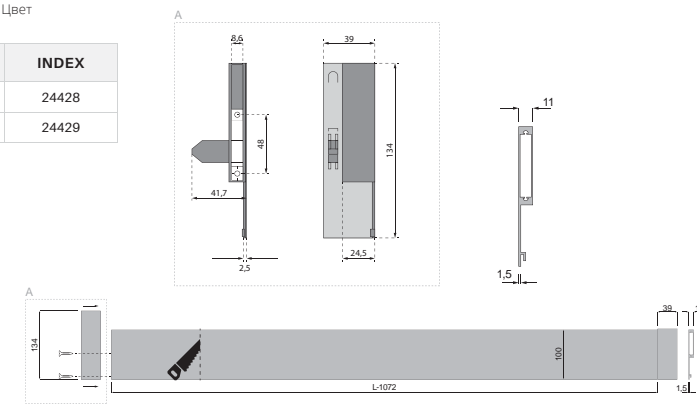
**PKF-901**

SYMBOL | symbol | Символ



KOLORY | colors | Цвет

KOLOR	INDEX
BIAŁY	24428
ANTRACYT	24429



**Front do szuflady wewnętrznej DiBOX H185\*\***

Inner Front panel H185 / Передняя панель внутреннего ящика H185

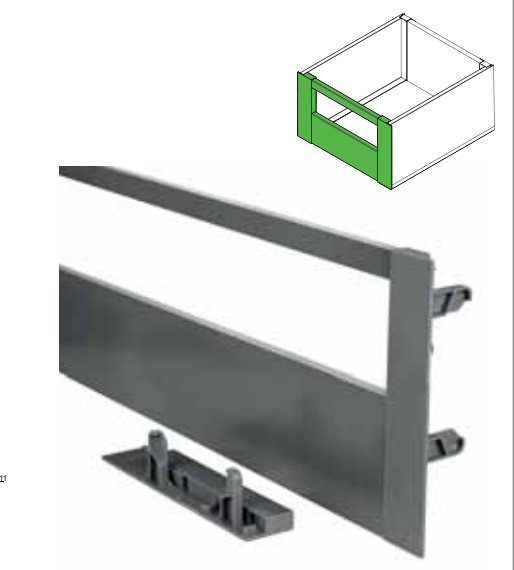
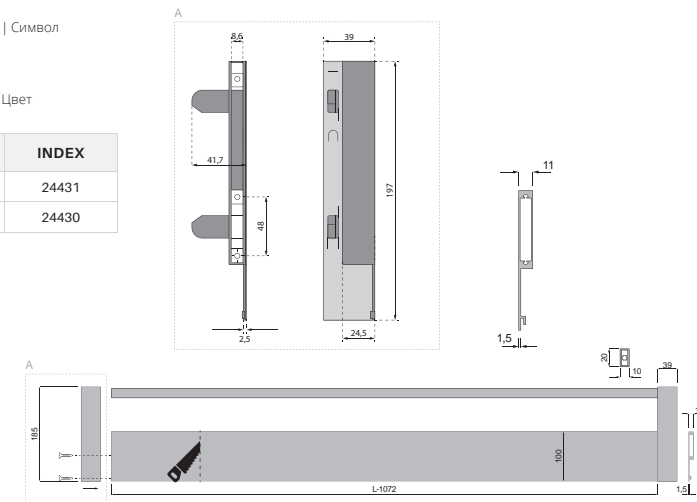
**PKF-902**

SYMBOL | symbol | Символ



KOLORY | colors | Цвет

KOLOR	INDEX
BIAŁY	24431
ANTRACYT	24430



\* Zawartość: 1x panel, 2x komplety mocowań // Package Contents: 1x panel, 2x Connectors sets

\*\* Zawartość: 1x panel, 1x reling poprzeczny, 2x komplety mocowań // Package Contents: 1x Panel, 1x rail, 2x Connectors sets

**Front do szkła do wewnętrznej szuflady DiBOX H89\***

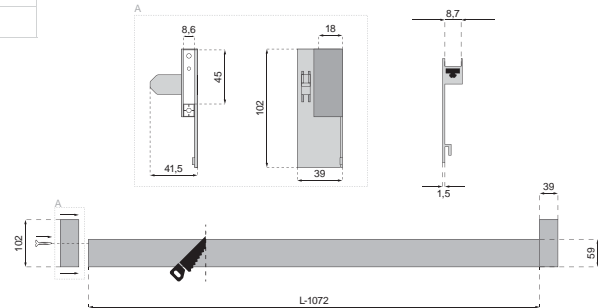
Front panel for the glass H89 / Передняя панель внутреннего ящика для стекла H89

**PKF-990**

SYMBOL | symbol | Символ

P1 P32  
KOLORY | colors | Цвет

KOLOR	INDEX
BIAŁY	25840
ANTRACYT	25839



**Front do szkła do wewnętrznej szuflady DiBOX H121\***

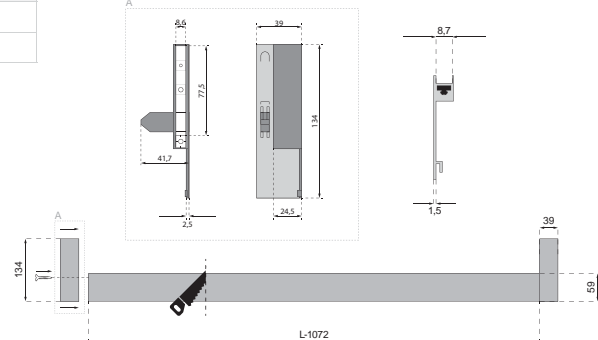
Front panel for the glass H121 / Передняя панель внутреннего ящика для стекла H121

**PKF-991**

SYMBOL | symbol | Символ

P1 P32  
KOLORY | colors | Цвет

KOLOR	INDEX
BIAŁY	25842
ANTRACYT	25841



**Front do szkła do wewnętrznej szuflady DiBOX H185\*\***

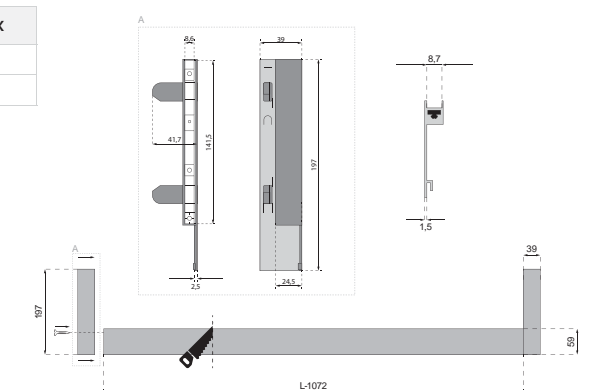
Front panel for the glass H185 / Передняя панель внутреннего ящика для стекла H185

**PKF-992**

SYMBOL | symbol | Символ

P1 P32  
KOLORY | colors | Цвет

KOLOR	INDEX
BIAŁY	25844
ANTRACYT	25843



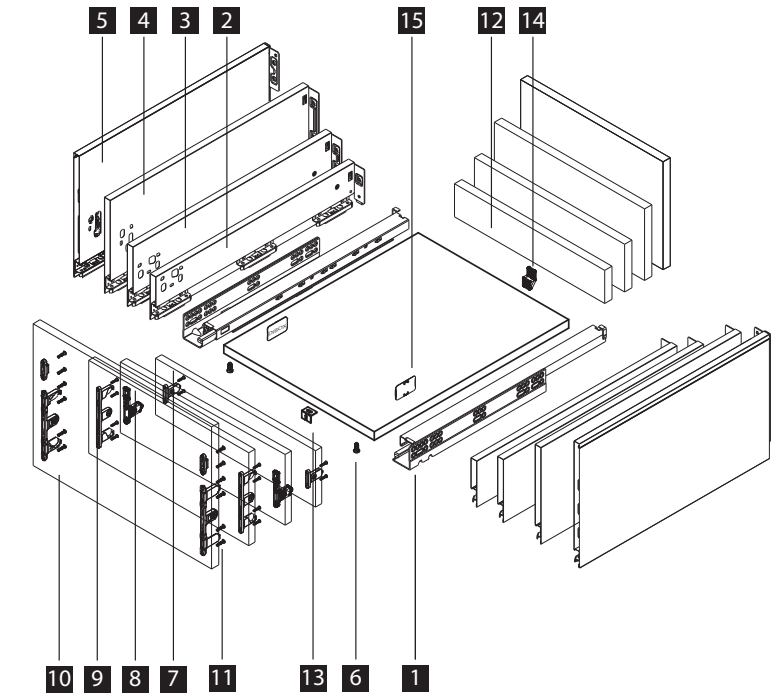
\* Zawartość: 1x panel, 2x komplety mocowań // Package Contents: 1x panel, 2x Connectors sets

\*\* Zawartość: 1x panel, 1x reling poprzeczny, 2x komplety mocowań // Package Contents: 1x Panel, 1x rail, 2x Connectors sets

**Instrukcja montażu szuflady DiBOX**

**Komponenty**

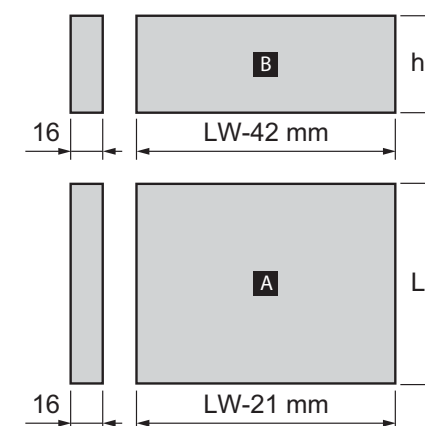
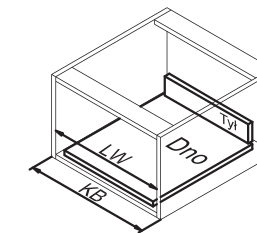
- 1 Prowadnice L/P
- 2 Bok szuflady H89 L/P (PK-900)
- 3 Bok szuflady H121 L/P (PK-901)
- 4 Bok szuflady H185 L/P (PK-902)
- 5 Bok szuflady H249 L/P (PK-903)
- 6 Śruba dolna (Ø3,5x15)
- 7 Mocowanie frontu H89 (PK-900)
- 8 Mocowanie frontu H121 (PK-901)
- 9 Mocowanie frontu H185 (PK-902)
- 10 Mocowanie frontu H249 (PK-903)
- 11 Przednia śruba mocowania (Ø4x17)
- 12 Tył szuflady
- 13 Mocowanie dolne (dla szerokich szuflad)
- 14 Mocowanie tylne (dla szerokich szuflad)
- 15 Zaślepka



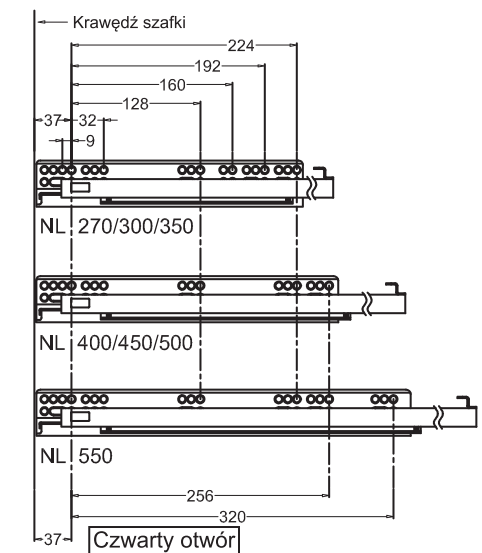
**Wymiary dna i ścianki tylnej dla płyty 16 mm**

- KB Szerokość zewnętrzna
- LW Szerokość wewnętrzna
- NL Długość nominalna
- A Dno
- B Tył

- Szerokość ścianki tylnej LW-42 mm
- Długość dna szuflady L=NL-20 mm
- Szerokość dna szuflady LW-21 mm



**Roźmieszczenie otworów prowadnicy**

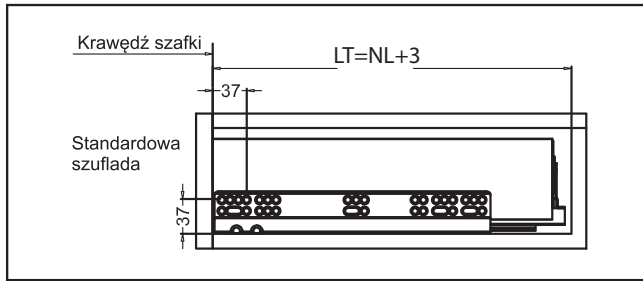


INDEKS	Długość	Wewnętrzna długość szuflady	Min. długość instalacyjna
PK-90X-270	270 mm	244 mm	275 mm
PK-90X-300	300 mm	274 mm	305 mm
PK-90X-350	350 mm	324 mm	355 mm
PK-90X-400	400 mm	374 mm	405 mm
PK-90X-450	450 mm	424 mm	455 mm
PK-90X-500	500 mm	474 mm	505 mm
PK-90X-550	550 mm	524 mm	555 mm

TYP	PK-900 (89)	PK-901(121)	PK-902(185)	PK-903(249)
h (mm)	59	91	155	219

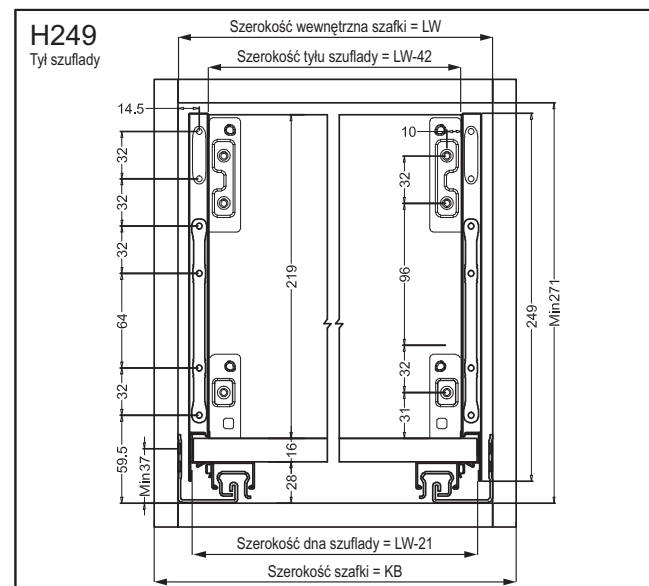
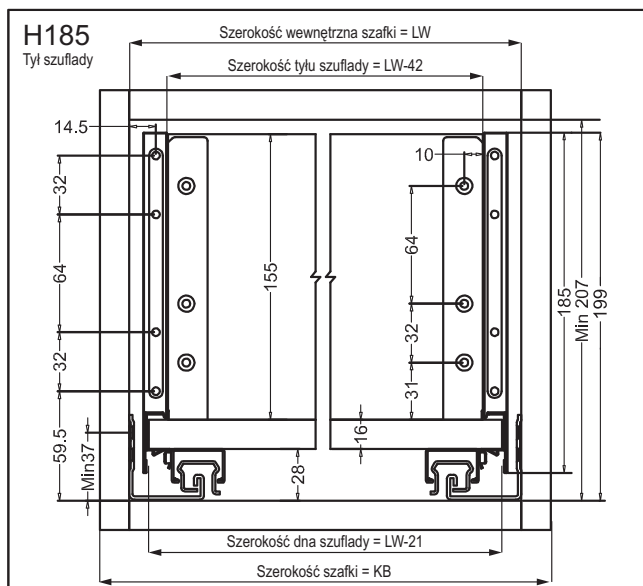
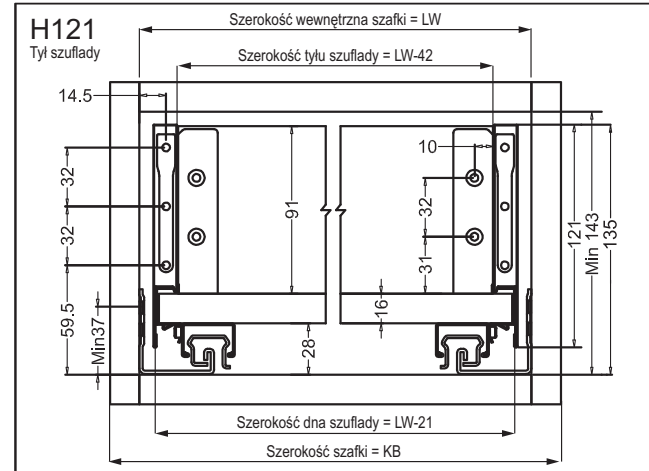
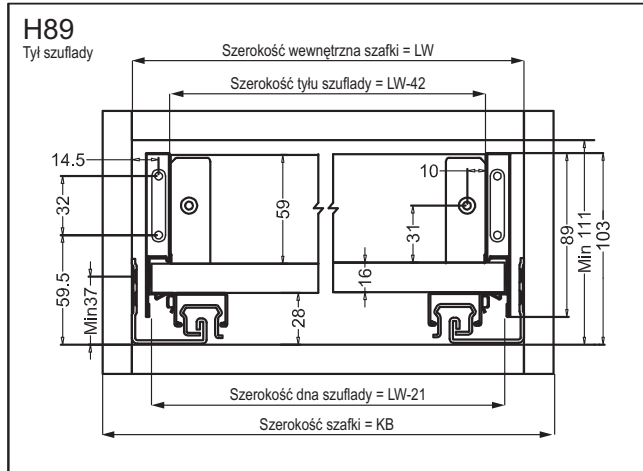
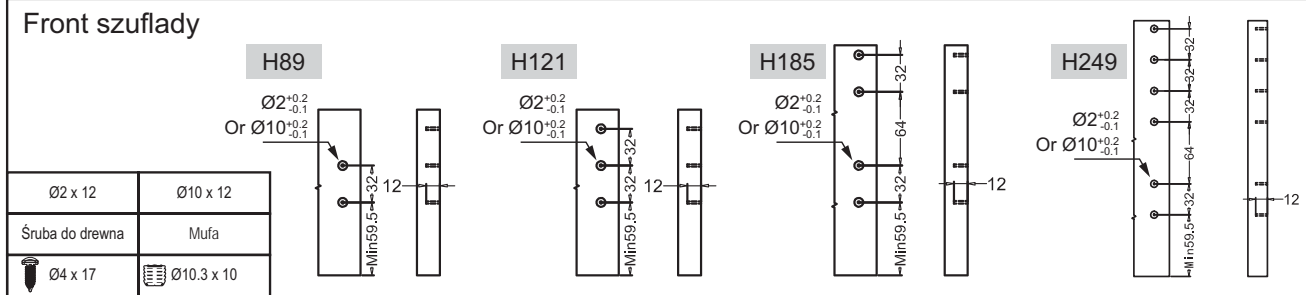


Rozstawy montażowe (mm)



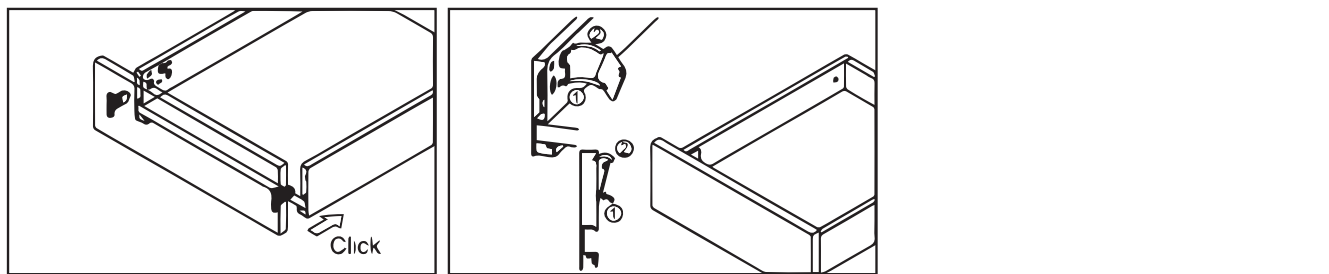
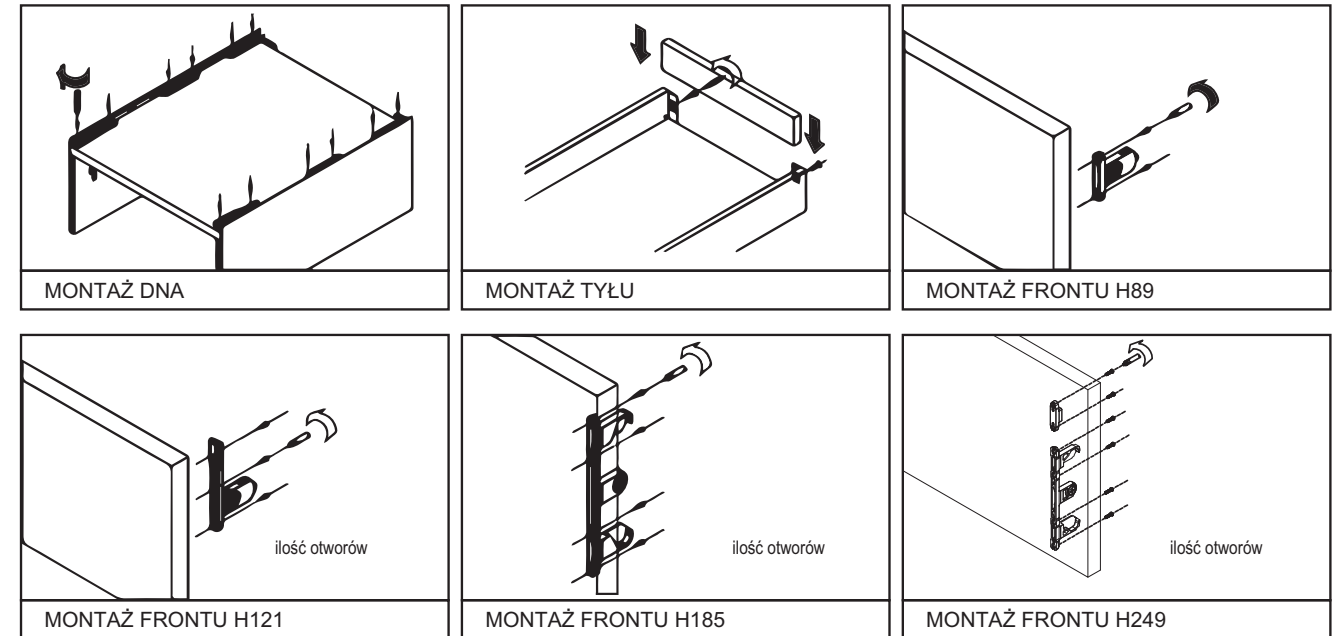
Długość nominalna = NL  
 Głębokość wewnętrzna szafki = LT  
 Szerokość wewnętrzna szafki = LW

Rozstawy montażowe szuflady (mm)

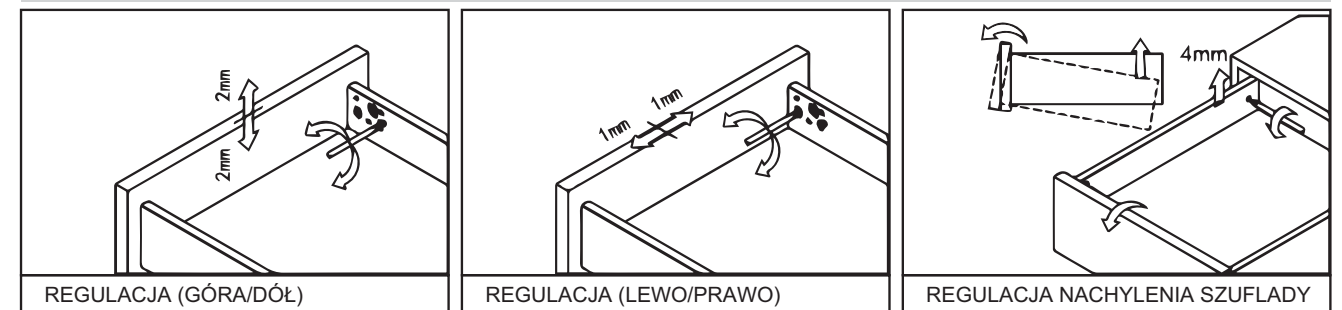


Montaż, demontaż i regulacja

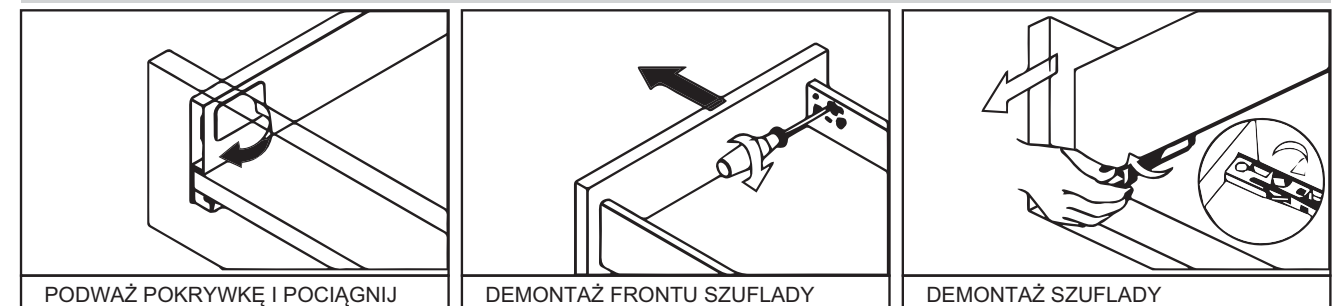
MONTAŻ



REGULACJA

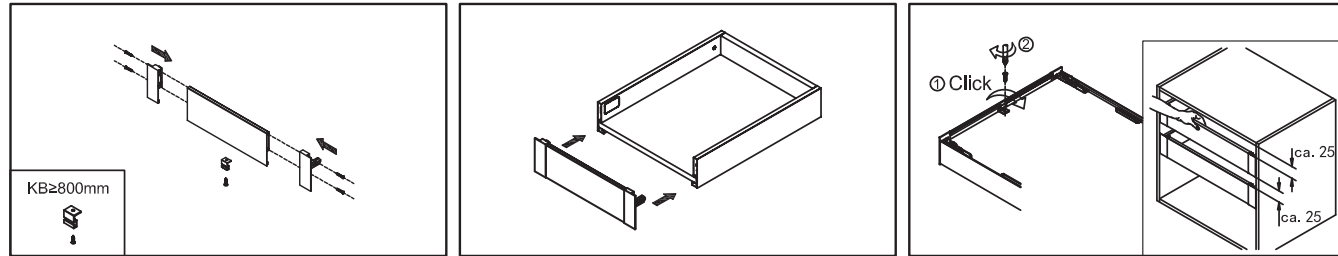


DEMONTAŻ

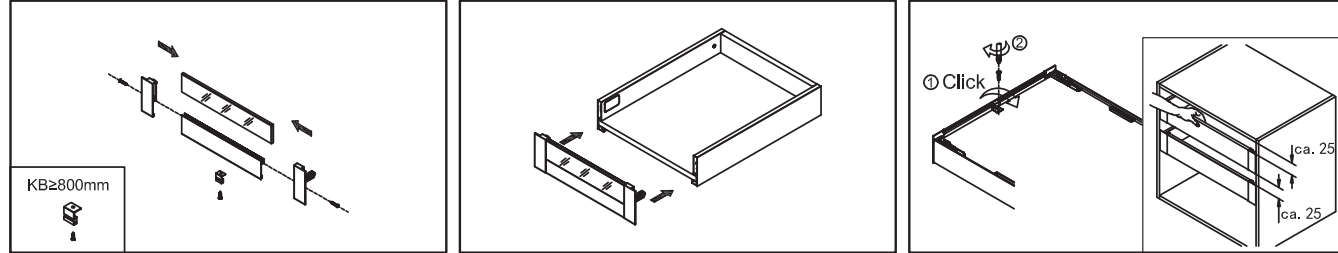


MONTAŻ I REGULACJA

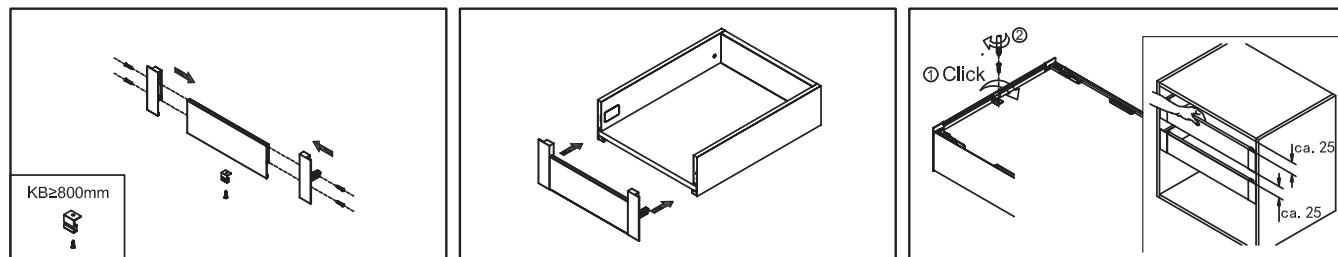
MONTAŻ FRONTU WEWNĘTRZNEJ SZUFLADY PKF-900



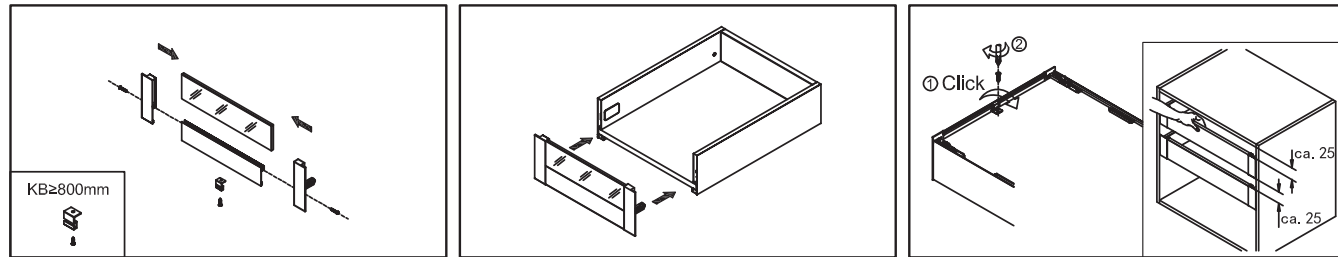
MONTAŻ SZKLANEJ CZĘŚCI WEWNĘTRZNEJ SZUFLADY PKF-990



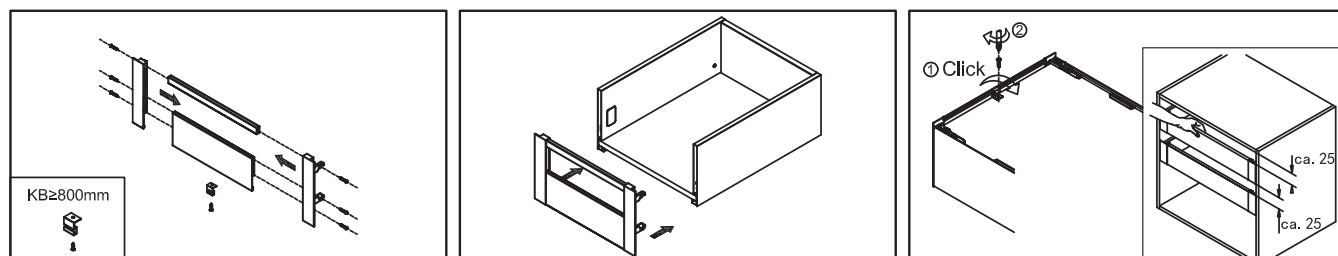
MONTAŻ FRONTU WEWNĘTRZNEJ SZUFLADY PKF-901



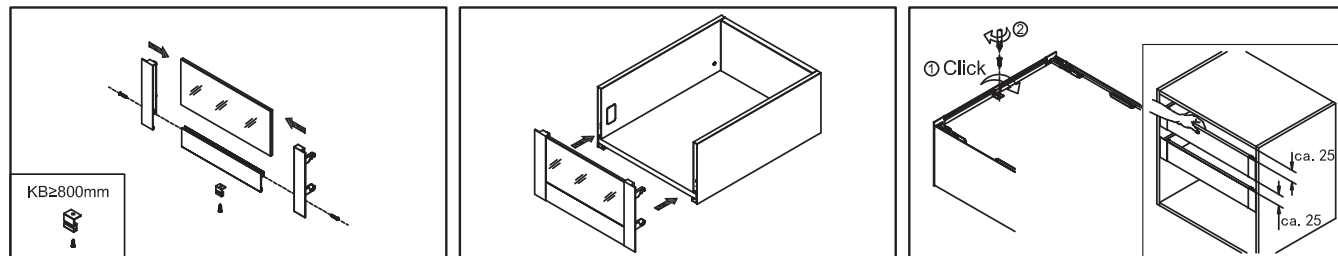
MONTAŻ SZKLANEJ CZĘŚCI WEWNĘTRZNEJ SZUFLADY PKF-991



MONTAŻ FRONTU WEWNĘTRZNEJ SZUFLADY PKF-902



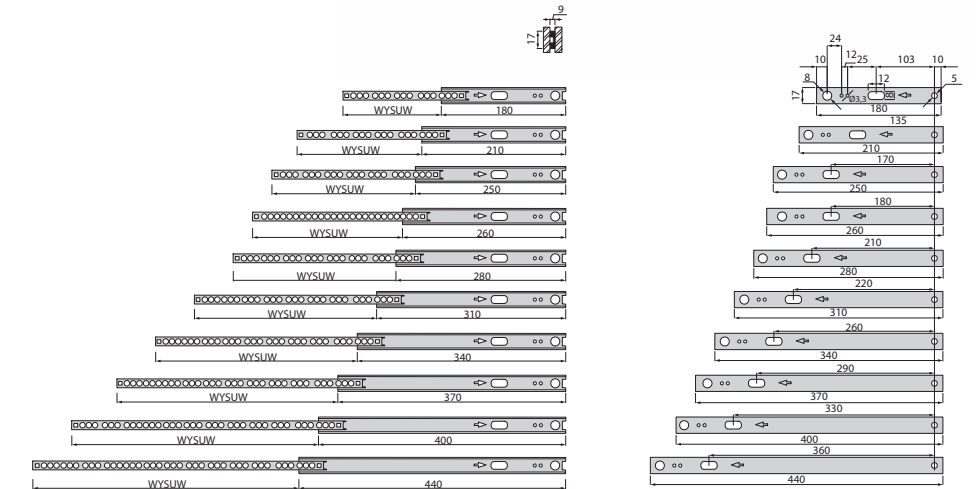
MONTAŻ SZKLANEJ CZĘŚCI WEWNĘTRZNEJ SZUFLADY PKF-992



Prowadnica kulkowa PK-007 H-17

ball bearing slides Шариковый проводящий элемент  
PK-007  
SYMBOL | symbol | Символ

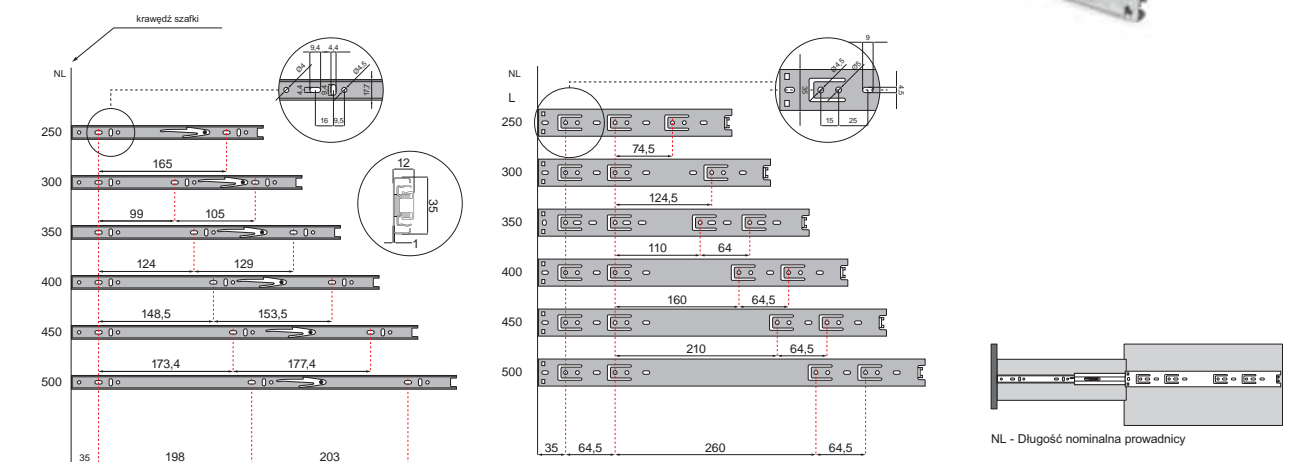
ROZMIAR [mm]	182	214	246	264	278	310	342	374	406	438
INDEX	10175	10275	10276	10160	10189	10190	10191	10192	10185	10186



Prowadnica kulkowa PK-115 H35

ball bearing slides Шариковый проводящий элемент  
PK-115  
SYMBOL | symbol | Символ

ROZMIAR [mm]	250	300	350	400	450	500
INDEX	19691	19693	14557	19779	19695	17651





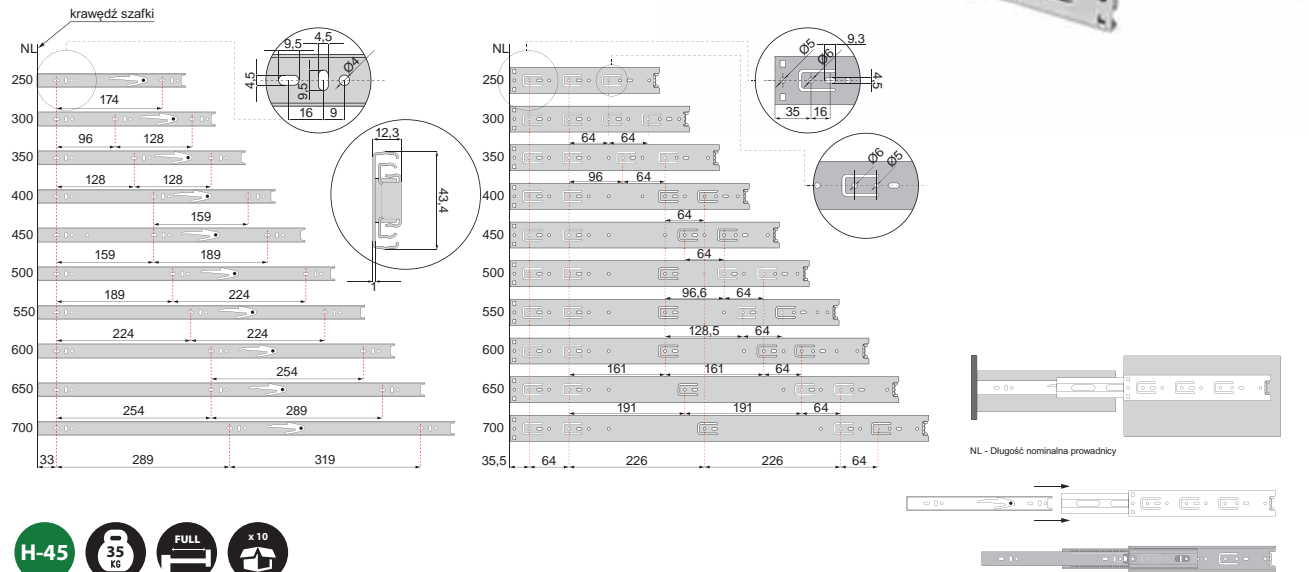
**Prowadnica kulkowa PK-001 H-45**

Ball bearing slides Шариковый направляющий элемент

**PK-001**

SYMBOL | symbol | Символ

ROZMIAR [mm]	250	300	350	400	450	500	550	600	650	700
INDEX	10168	10169	10170	10171	10172	10196	10270	10271	10357	10272



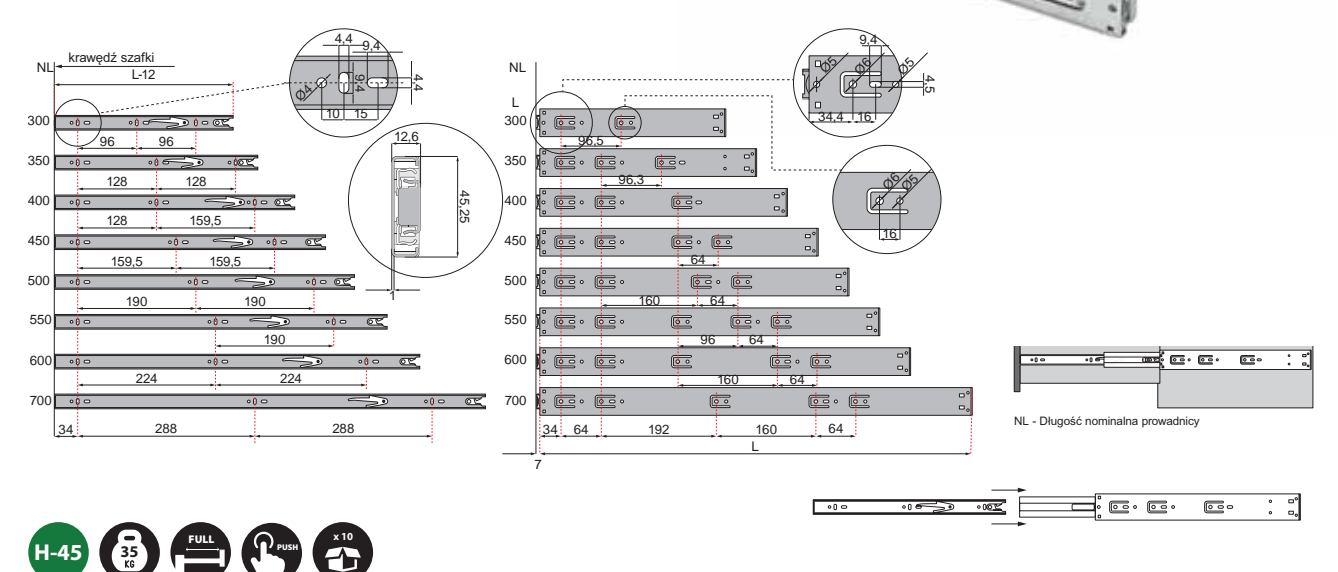
**Prowadnica kulkowa PUSH TO OPEN PK-114 H-45**

Ball bearing slide PUSH TO OPEN Шариковая направляющая PUSH TO OPEN

**PK-114**

SYMBOL | symbol | Символ

ROZMIAR [mm]	300	350	400	450	500	550	600	700
INDEX	20635	21179	21180	21181	21182	22168	37308	37309



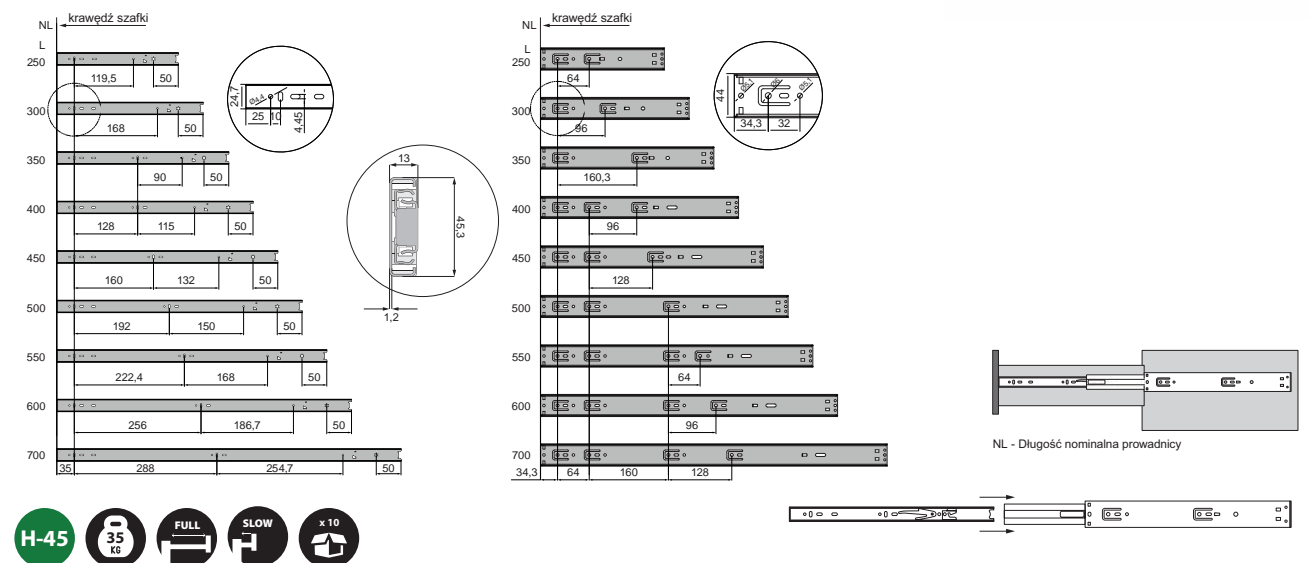
**Prowadnica kulkowa samodomyk PK-112 H-45**

Ball bearing slide with soft closing Шариковая направляющая с доводчиком

**PK-112**

SYMBOL | symbol | Символ

ROZMIAR [mm]	250	300	350	400	450	500	550	600	700
INDEX	25498	18647	10161	19283	19980	22182	24132	37306	37307



**Prowadnica rolkowa**

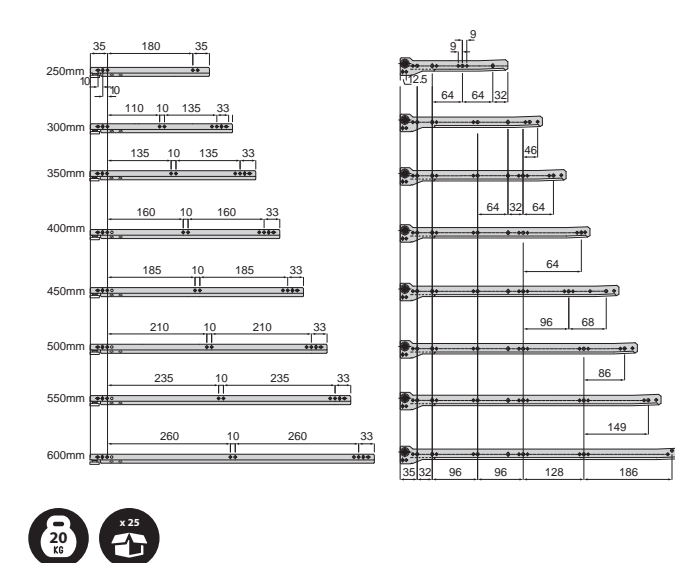
Roller slide Роликовая направляющая

**PR-001**

SYMBOL | symbol | Символ

P1  
KOLORY | colors | Цвет

ROZMIAR [mm]	250	300	350	400	450	500	550	600
INDEX	10218	10224	10220	10221	10217	10219	10222	10223



**Prowadnica METALBOX**

Slide METALBOX / Направляющая Metalbox

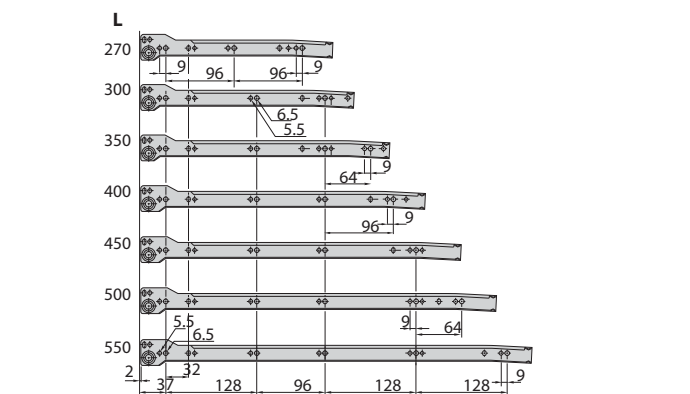
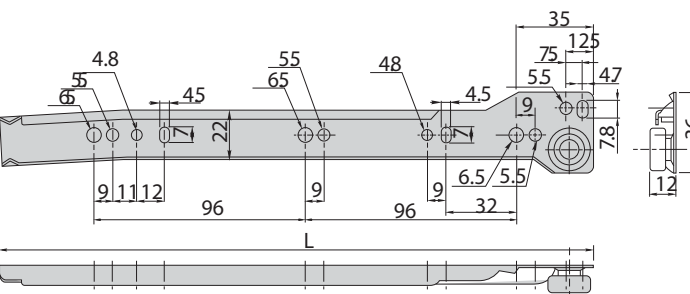
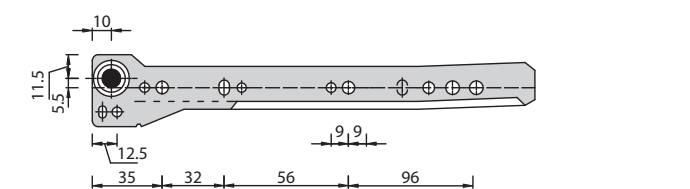
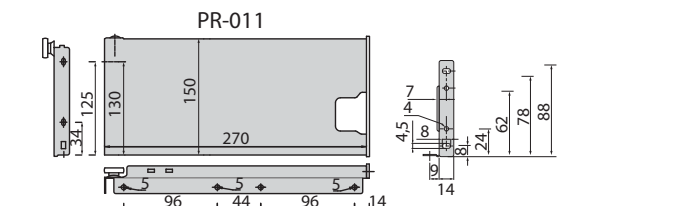
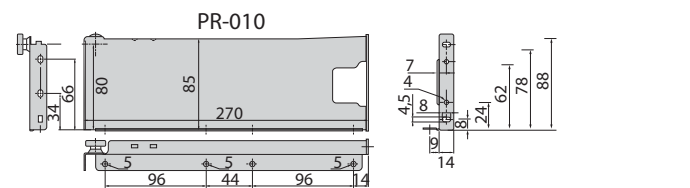
**PR-010 | PR-011**

SYMBOL | symbol | Символ

P1 P3  
KOLORY | colors | Цвет

SYMBOL	ROZMIAR	INDEX	KOLOR
PR-010	86X270	18421	BIAŁY
	86X300	11822	
	86X350	11891	
	86X400	10250	
	86X450	10121	
	86X500	10119	
	86X550	20247	
	86X270	18423	
PR-010	86X300	11871	POPIEL
	86X350	11971	
	86X400	16059	
	86X450	16060	
	86X500	13130	
	86X550	20248	

SYMBOL	ROZMIAR	INDEX	KOLOR
PR-011	150X270	18455	BIAŁY
	150X300	12079	
	150X350	12058	
	150X400	16420	
	150X450	10249	
	150X500	10248	
	150X550	20244	
	150X270	18456	
PR-011	150X300	11909	POPIEL
	150X350	11919	
	150X400	16069	
	150X450	16100	
	150X500	16070	
	150X550	20246	



**Prowadnica dolnego montażu - samodomyk**

Undermount drawer slide with soft closing / Направляющая нижнего монтажа с доводчиком

**PK-124**

SYMBOL | symbol | Символ



ROZMIAR [mm]	250	300	350	400	450	500	550	600
INDEX	37938	35510	35511	35512	35513	35514	35515	37937



REGULACJA WYSOKOŚCI (GÓRA - DÓŁ): 0-3MM  
REGULACJA GŁĘBOKOŚCI: 0-5MM  
REGULACJA SZEROKOŚCI (LEWO - PRAWO): ±1.5MM

**Prowadnica dolnego montażu - PUSH TO OPEN**

Undermount drawer slide Push to open / Направляющая нижнего монтажа push to open

**PK-125**

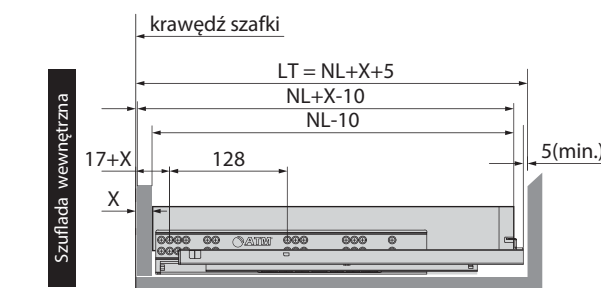
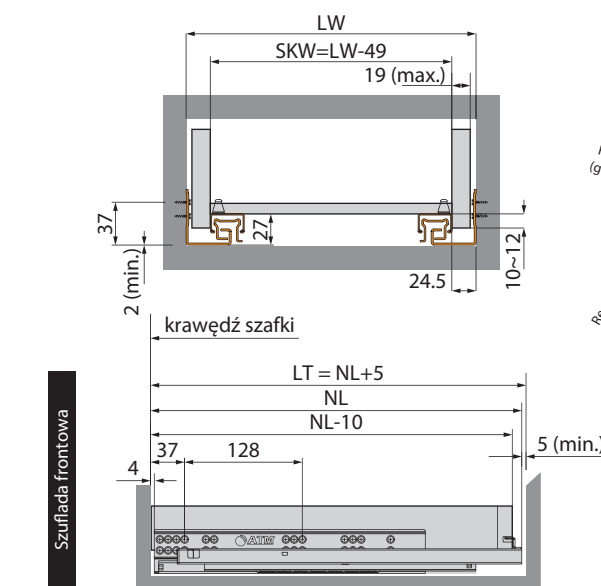
SYMBOL | symbol | Символ



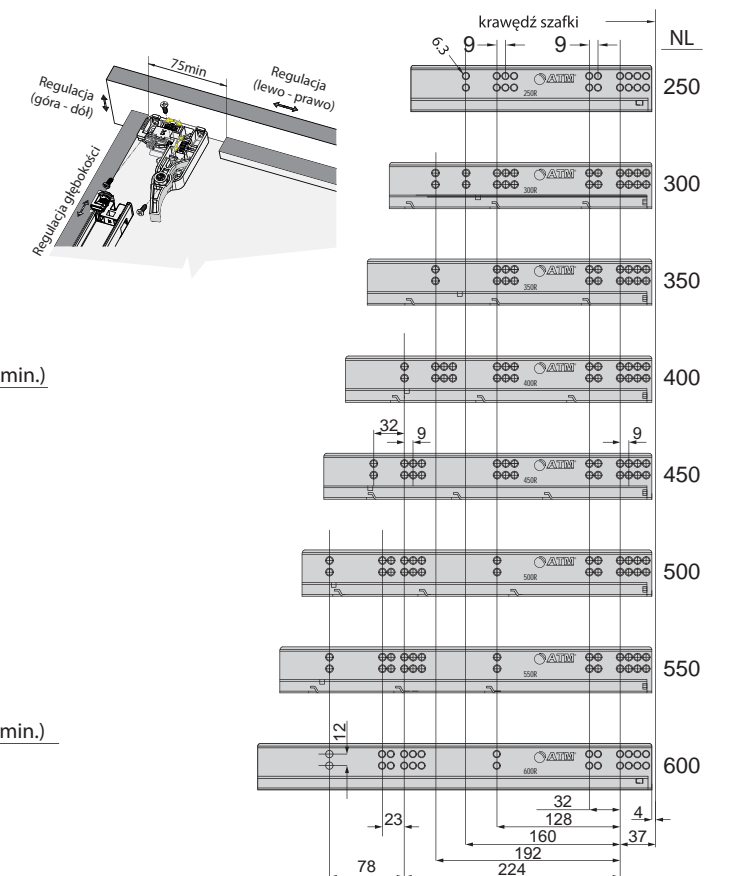
ROZMIAR [mm]	250	300	350	400	450	500	550
INDEX	37939	37605	37606	37607	37608	37609	37610



REGULACJA WYSOKOŚCI (GÓRA - DÓŁ): 0-3MM  
REGULACJA GŁĘBOKOŚCI: ±2MM  
REGULACJA SZEROKOŚCI (LEWO - PRAWO): ±1.5MM



Rozmieszczenie otworów prowadnicy



NL - Długość nominalna /Nominal length LW - Wewn. szerokość korpusu /Internal cabinet width SKW - Wewn. szerokość szuflady /Internal drawer width LT - Głębokość korpusu szafki X - Grubość płyty - max. gr. płyty: 19mm



**Prowadnica TANDEM - samodomyk**

Undermount drawer slide with soft closing / Направляющая нижнего монтажа с доводчиком

**PK-120**

SYMBOL | symbol | Символ



**Prowadnica TANDEM - PUSH TO OPEN**

Undermount drawer slide Push to open / Направляющая нижнего монтажа push to open

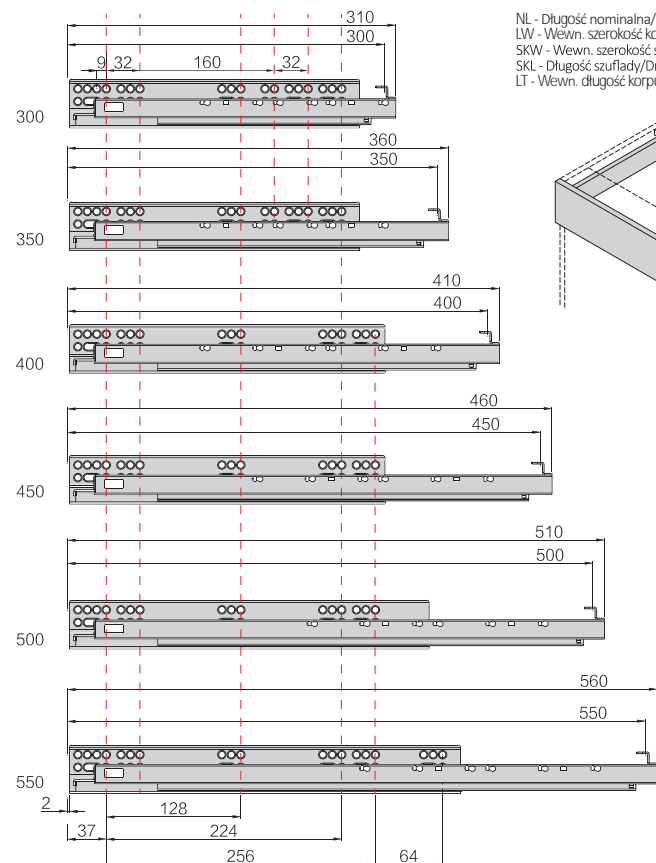
**PK-121**

SYMBOL | symbol | Символ

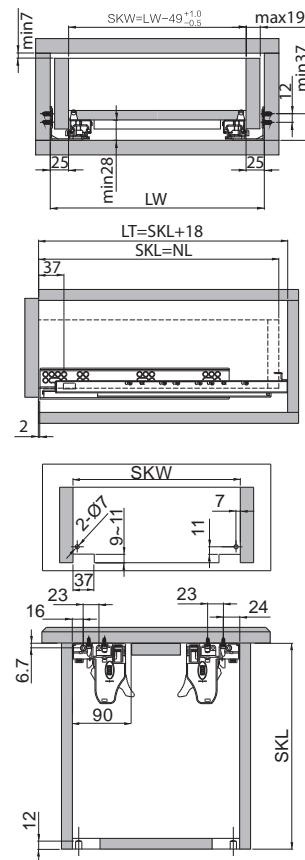
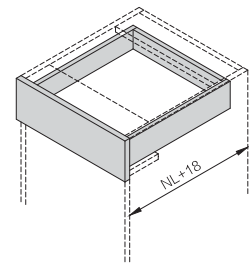


ROZMIAR [mm]	L					
	300	350	400	450	500	550
INDEX	21137	22050	20017	21341	18102	18744

ROZMIAR [mm]	L					
	300	350	400	450	500	550
INDEX	18811	21412	23613	21868	23615	14518



NL - Długość nominalna / Nominal length  
 LW - Wewn. szerokość korpusu / Internal cabinet width  
 SKW - Wewn. szerokość szuflady / Internal drawer width  
 SKL - Długość szuflady / Drawer length  
 LT - Wewn. długość korpusu / Inside cabinet length



**Prowadnica TANDEM - samodomyk**

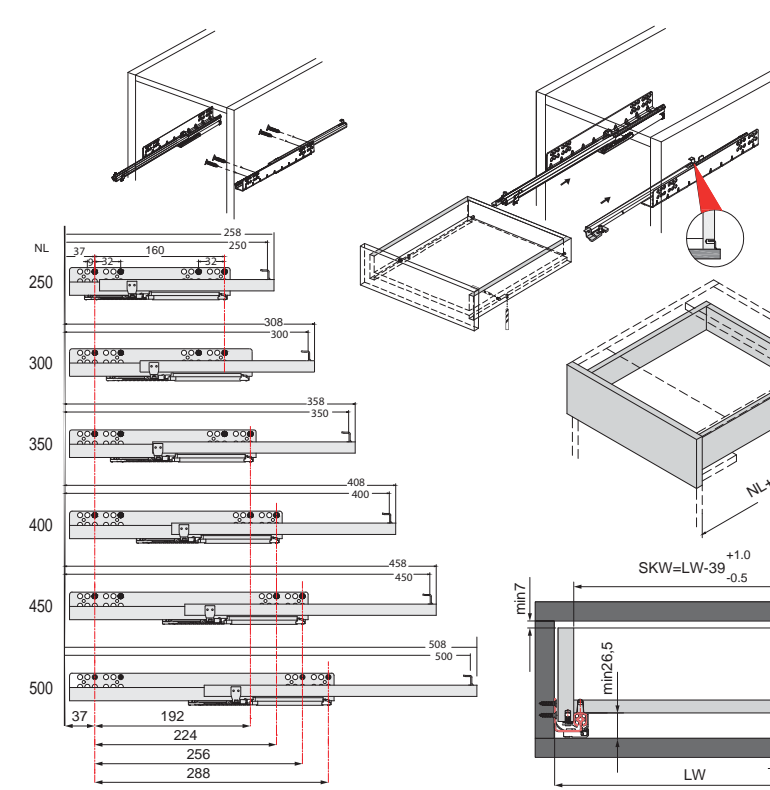
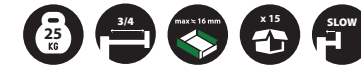
Undermount drawer slide with soft closing / Направляющая нижнего монтажа с доводчиком

**PK-130**

SYMBOL | symbol | Символ



ROZMIAR [mm]	L					
	250	300	350	400	450	500
INDEX	24249	24250	24251	24252	24253	24254



NL - Długość nominalna / Nominal length LW - Wewn. szerokość korpusu / Internal cabinet width SKW - Wewn. szerokość szuflady / Internal drawer width SKL - Długość szuflady / Drawer length LT - Wewn. długość korpusu / Inside cabinet length M - Odległość otworu od tylnej ścianki / Hole spacing

**Prowadnica TANDEM - PUSH TO OPEN**

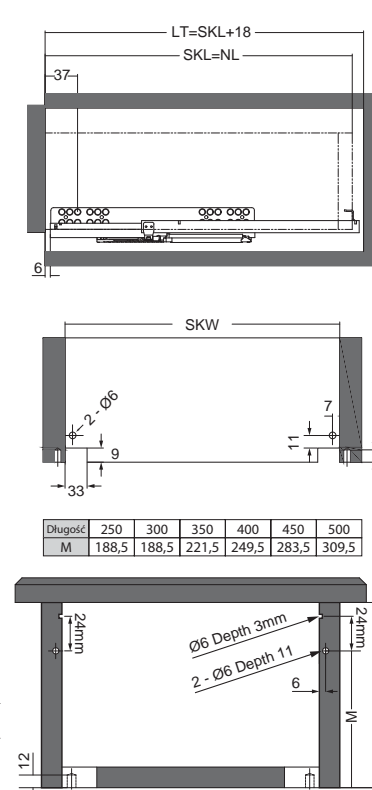
Undermount drawer slide Push to open / Направляющая нижнего монтажа push to open

**PK-131**

SYMBOL | symbol | Символ



ROZMIAR [mm]	L					
	250	300	350	400	450	500
INDEX	25180	25181	25182	25183	25184	25185



Długość / M	250	300	350	400	450	500
M	188,5	188,5	221,5	249,5	283,5	309,5



**Nóżka meblowa**

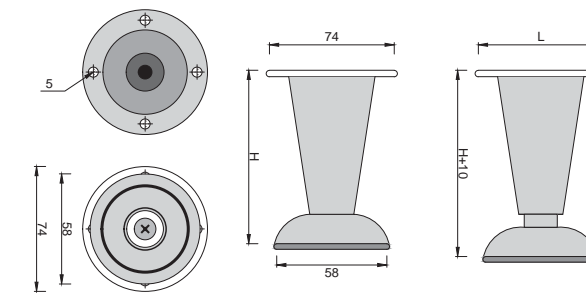
Furniture leg | Столбик

**DN-780**

SYMBOL | symbol | Символ

G2 G5  
KOLORY | colors | Цвет

WYSOKOŚĆ [mm]	KOLOR	
	G2	G5
H100	14871	16867



**Nóżka meblowa**

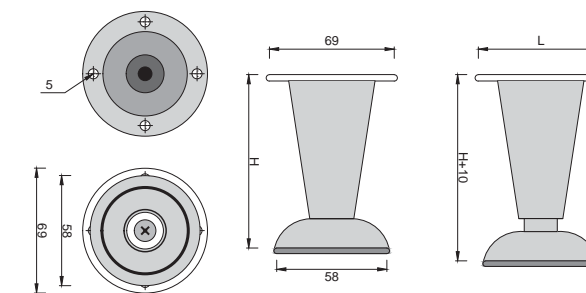
Furniture leg | Столбик

**DN-781**

SYMBOL | symbol | Символ

G2 G5  
KOLORY | colors | Цвет

WYSOKOŚĆ [mm]	KOLOR	
	G2	G5
H100	21703	21704



**Nóżka meblowa**

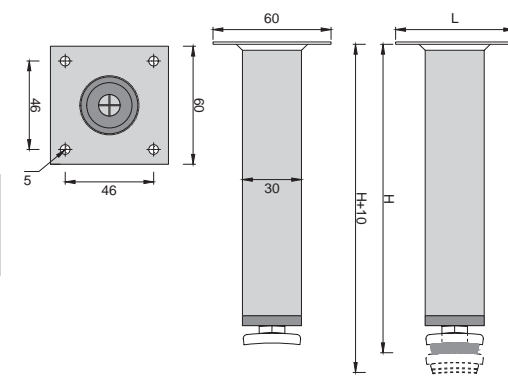
Furniture leg | Столбик

**DN-737**

SYMBOL | symbol | Символ

G2 G5 G6 G8 P1 P2  
KOLORY | colors | Цвет

WYSOKOŚĆ [mm]	KOLOR					
	G2	G5	G6	G8	P1	P2
H100	13639	13641	37245	18173	37246	17624
H150	13642	13634	37247	18065	37248	36229



**Nóżka meblowa**

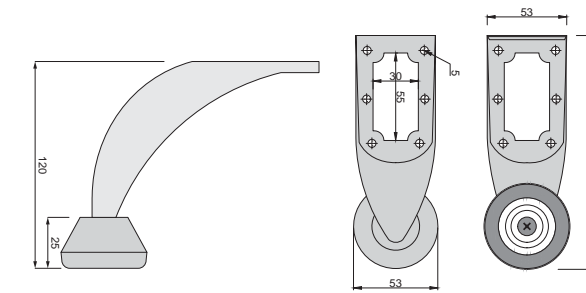
Furniture leg | Столбик

**DN-750**

SYMBOL | symbol | Символ

G2 G5  
KOLORY | colors | Цвет

WYSOKOŚĆ [mm]	KOLOR	
	G2	G5
H120	19372	19373



**Nóżka meblowa**

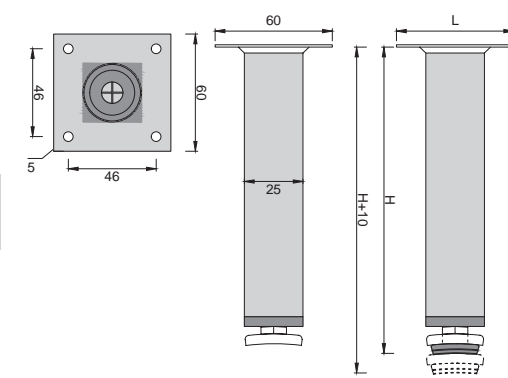
Furniture leg | Столбик

**DN-738**

SYMBOL | symbol | Символ

G2 G5 G6 G8 P1 P2  
KOLORY | colors | Цвет

WYSOKOŚĆ [mm]	KOLOR					
	G2	G5	G6	G8	P1	P2
H100	18504	18469	37249	35473	36314	35474



**Nóżka meblowa**

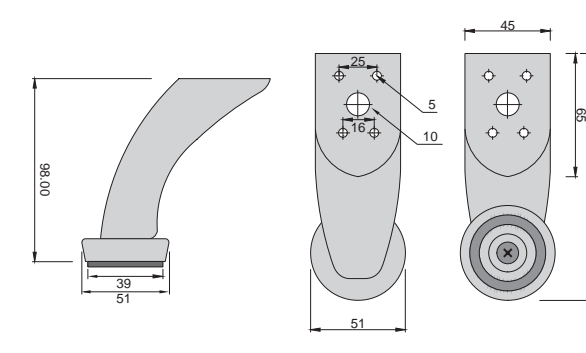
Furniture leg | Столбик

**DN-712**

SYMBOL | symbol | Символ

G2 G5  
KOLORY | colors | Цвет

WYSOKOŚĆ [mm]	KOLOR	
	G2	G5
H100	17154	17340





**Nóżka meblowa**  
Furniture leg | Столешка

**DN-805**  
SYMBOL | symbol | Символ

G2 G5 G6  
KOLORY | colors | Цвет

WYSOKOŚĆ [mm]	KOLOR		
	G2	G5	G6
H100	15793	11044	37244

STAL x100

**Nóżka meblowa**  
Furniture leg | Столешка

**DN-760**  
SYMBOL | symbol | Символ

A6 P2  
KOLORY | colors | Цвет

WYSOKOŚĆ [mm]	KOLOR	
	A6	P2
H100	24867	36034
H150	24868	36035

ALU x50

**Nóżka meblowa**  
Furniture leg | Столешка

**DN-728**  
SYMBOL | symbol | Символ

G2+A6  
KOLORY | colors | Цвет

WYSOKOŚĆ [mm]	KOLOR
	G2/A6
H100	25522
H150	25523

ALU x100

**Nóżka meblowa**  
Furniture leg | Столешка

**DN-027**  
SYMBOL | symbol | Символ

A1 A2 A6 A8 P1 P2 P3  
KOLORY | colors | Цвет

WYSOKOŚĆ [mm]	KOLOR						
	A1/P2	A2/P2	A6/P3	A8/P2	A8/P3	P1/P2	P1/P3
H60	23594	20179	14618	20181	15266	23654	12380
H100	23593	20180	16315	20182	21371	23655	176600
H150	23624	20251	14868	20253	21305	24479	25126

ALU x50 x100

WYMIAR NA ŻYCZENIE KLIENTA w zakresie od H-65 do H-250

**Nóżka meblowa**  
Furniture leg | Столешка

**DN-729**  
SYMBOL | symbol | Символ

G2+A6  
KOLORY | colors | Цвет

WYSOKOŚĆ [mm]	KOLOR
	G2/A6
H100	25524
H150	26265

ALU x100

**Nóżka meblowa**  
Furniture leg | Столешка

**DN-037**  
SYMBOL | symbol | Символ

A6  
KOLORY | colors | Цвет

WYSOKOŚĆ [mm]	KOLOR
	A6
H60	16162
H80	20415
H100	13643
H120	16654
H150	16655

ALU x50 x100

WYMIAR NA ŻYCZENIE KLIENTA w zakresie od H-65 do H-250

**Nóżka meblowa**  
Furniture leg | Столешка

**DN-795**  
SYMBOL | symbol | Символ

G2 G6 G8 P2  
KOLORY | colors | Цвет

WYSOKOŚĆ [mm]	KOLOR			
	G2	G6	G8	P2
H60	25528	37257	25525	25956
H100	25529	37255	25526	25957
H150	25530	37256	25527	25958

STAL x100

**Nóżka meblowa**  
Furniture leg | Столешка

**DN-705**  
SYMBOL | symbol | Символ

G2 P2  
KOLORY | colors | Цвет

WYSOKOŚĆ [mm]	KOLOR	
	G2	P2
H155	25552	25555

ZnAl

**Nóżka meblowa**

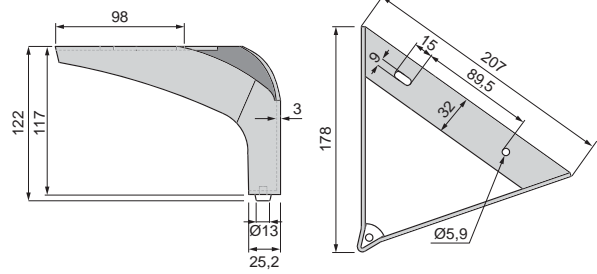
Furniture leg | Столбик

**DN-721**

SYMBOL | symbol | Символ

G2 P2  
KOLORY | colors | Цвет

WYSOKOŚĆ [mm]	KOLOR	
	G2	P2
H120	25544	25545



**Nóżka meblowa**

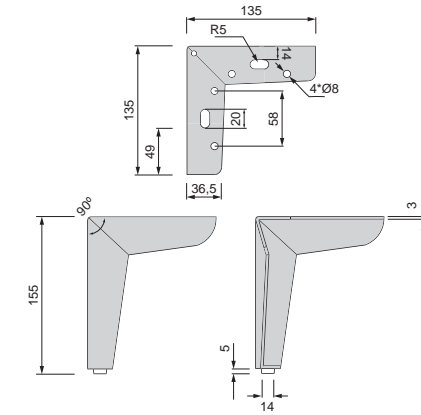
Furniture leg | Столбик

**DN-727**

SYMBOL | symbol | Символ

G2 P2  
KOLORY | colors | Цвет

WYSOKOŚĆ [mm]	KOLOR	
	G2	P2
H155	25551	25550



**Nóżka meblowa**

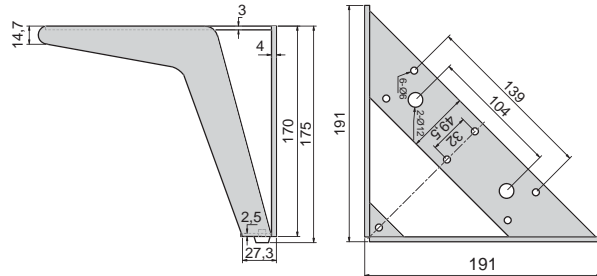
Furniture leg | Столбик

**DN-722**

SYMBOL | symbol | Символ

G2 P2  
KOLORY | colors | Цвет

WYSOKOŚĆ [mm]	KOLOR	
	G2	P2
H170	25547	25546



**Nóżka meblowa**

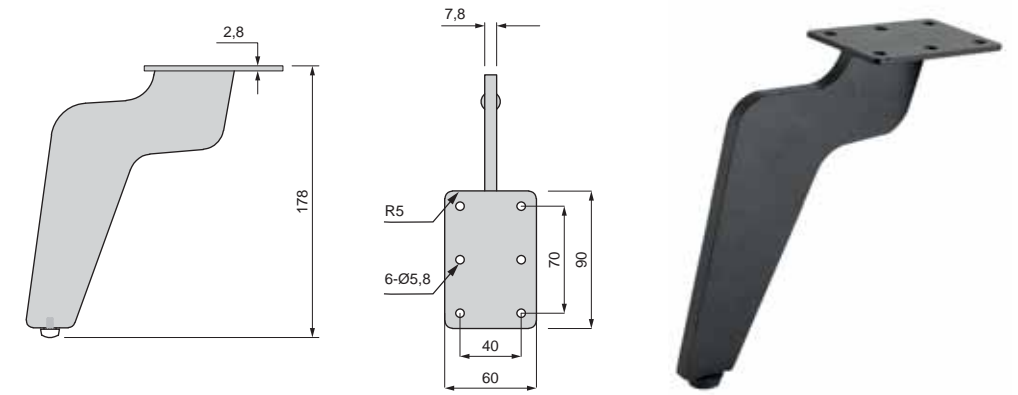
Furniture leg | Столбик

**DN-731**

SYMBOL | symbol | Символ

P2  
KOLORY | colors | Цвет

WYSOKOŚĆ [mm]	KOLOR	
	G2	P2
H170	25562	



**Nóżka meblowa**

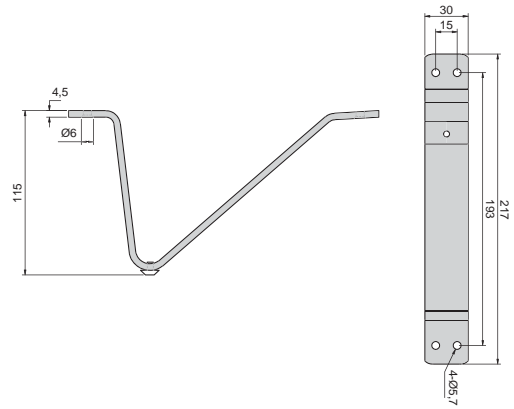
Furniture leg | Столбик

**DN-725**

SYMBOL | symbol | Символ

G2  
KOLORY | colors | Цвет

WYSOKOŚĆ [mm]	KOLOR	
	G2	
H120	25543	



**Nóżka meblowa**

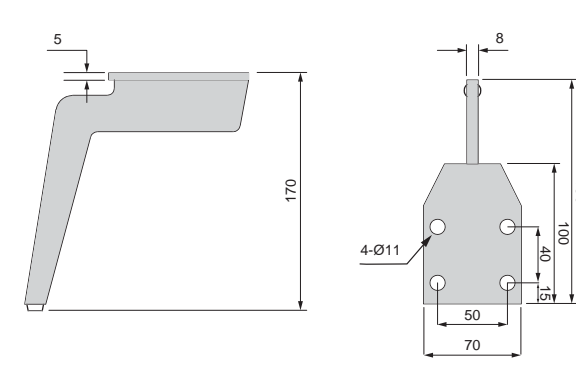
Furniture leg | Столбик

**DN-732**

SYMBOL | symbol | Символ

P2  
KOLORY | colors | Цвет

WYSOKOŚĆ [mm]	KOLOR	
	G2	P2
H165	25558	



**Nóżka meblowa**

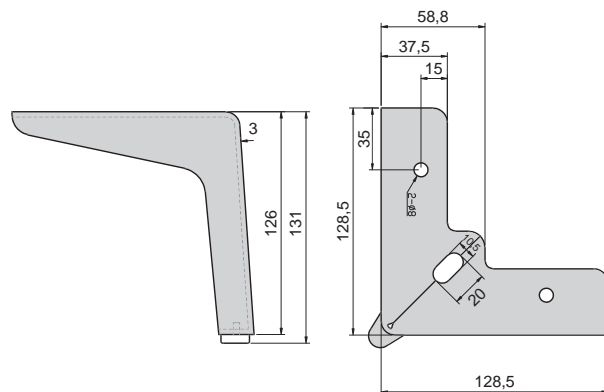
Furniture leg | Столбик

**DN-726**

SYMBOL | symbol | Символ

G2 P2  
KOLORY | colors | Цвет

WYSOKOŚĆ [mm]	KOLOR	
	G2	P2
H130	25536	25579



**Nóżka meblowa**

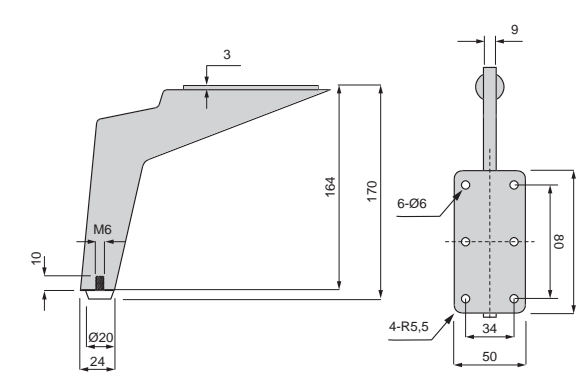
Furniture leg | Столбик

**DN-733**

SYMBOL | symbol | Символ

P2  
KOLORY | colors | Цвет

WYSOKOŚĆ [mm]	KOLOR	
	G2	P2
H170	25556	





**Nóżka meblowa**  
 Furniture leg | Ножка  
**DN-735**  
 SYMBOL | symbol | Символ

G2 P2  
 KOLORY | colors | Цвет

WYSOKOŚĆ [mm]	KOLOR	
	G2	P2
H120	25548	25578

STAL

**Nóżka meblowa**  
 Furniture leg | Ножка  
**DN-745**  
 SYMBOL | symbol | Символ

G2  
 KOLORY | colors | Цвет

DŁUGOŚĆ [mm]	KOLOR	
	G2	
L150	25580	
L180	25581	
L200	13617	
L220	25582	

STAL

**Nóżka meblowa**  
 Furniture leg | Ножка  
**DN-740**  
 SYMBOL | symbol | Символ

G2  
 KOLORY | colors | Цвет

DŁUGOŚĆ [mm]	KOLOR	
	G2	
L170	13620	

STAL

**Nóżka meblowa**  
 Furniture leg | Ножка  
**DN-747**  
 SYMBOL | symbol | Символ

G2  
 KOLORY | colors | Цвет

WYSOKOŚĆ [mm]	KOLOR	
	G2	
H65	25549	

ZnAl

**Nóżka meblowa**  
 Furniture leg | Ножка  
**DN-743**  
 SYMBOL | symbol | Символ

G2  
 KOLORY | colors | Цвет

ROZMIAR [mm]	KOLOR	
	G2	
135X135	25532	

STAL

**Nóżka meblowa**  
 Furniture leg | Ножка  
**DN-770**  
 SYMBOL | symbol | Символ

G2 P2  
 KOLORY | colors | Цвет

WYSOKOŚĆ [mm]	KOLOR	
	G2	P2
H155	25542	25541

ZnAl

**Nóżka meblowa**  
 Furniture leg | Ножка  
**DN-744**  
 SYMBOL | symbol | Символ

G2  
 KOLORY | colors | Цвет

DŁUGOŚĆ [mm]	KOLOR	
	G2	
L135	25534	
L200	25535	

STAL

**Nóżka meblowa**  
 Furniture leg | Ножка  
**DN-790**  
 SYMBOL | symbol | Символ

G2 G6 G8  
 KOLORY | colors | Цвет

WYSOKOŚĆ [mm]	KOLOR		
	G2	G6	G8
H100	25538	25539	25540

ZnAl



# PODSTAWA STOŁU

## Podstawa stołu - okrągła

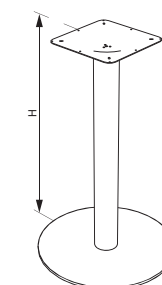
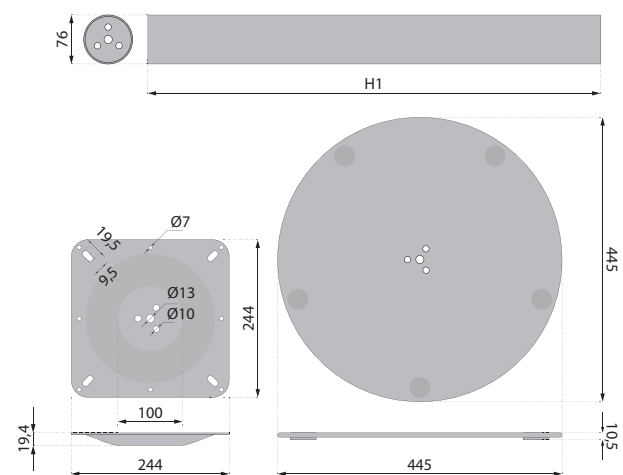
Table leg - round / Ножка мебельная круглый

**DN-451**

SYMBOL | symbol | Символ

G8 P2  
KOLORY | colors | Цвет

WYSOKOŚĆ [mm]	WYSOKOŚĆ H1	KOLOR	
		G8	P2
H730	700	35991	35990
H1100	1070	35997	35996



## Podstawa stołu - kwadratowa

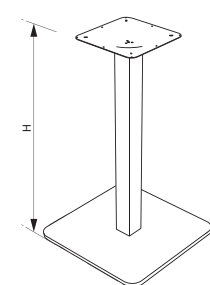
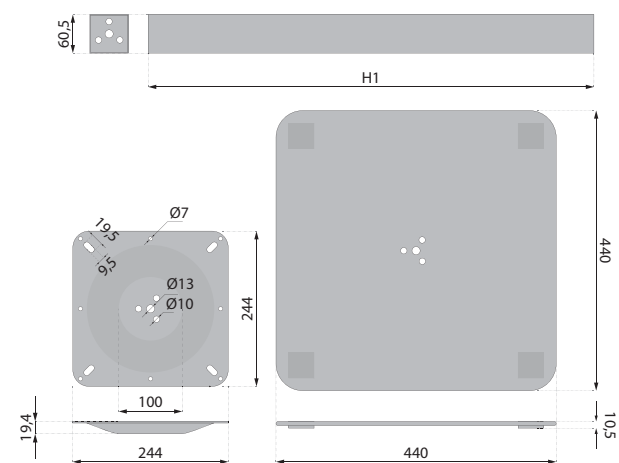
Table leg - square / Ножка мебельная квадрат

**DN-450**

SYMBOL | symbol | Символ

G8 P2  
KOLORY | colors | Цвет

WYSOKOŚĆ [mm]	WYSOKOŚĆ H1	KOLOR	
		G8	P2
H730	700	35992	35993
H1100	1070	35998	35999



## Podstawa stołu - podwójna

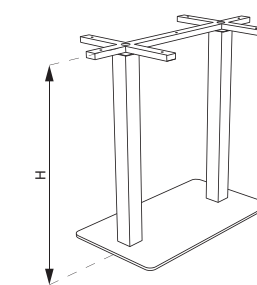
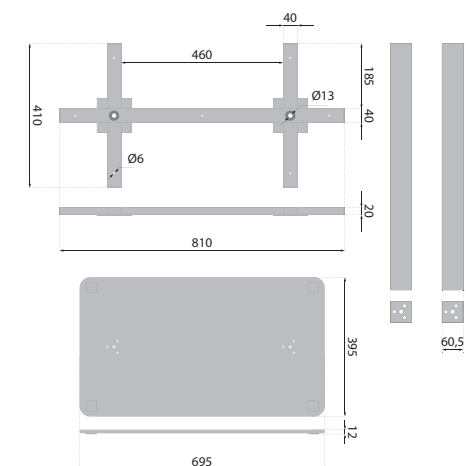
Table leg - double / Ножка мебельная двойной

**DN-452**

SYMBOL | symbol | Символ

G8 P2  
KOLORY | colors | Цвет

WYSOKOŚĆ [mm]	WYSOKOŚĆ H1	KOLOR	
		G8	P2
H730	700	35995	35994



Noga do stołu

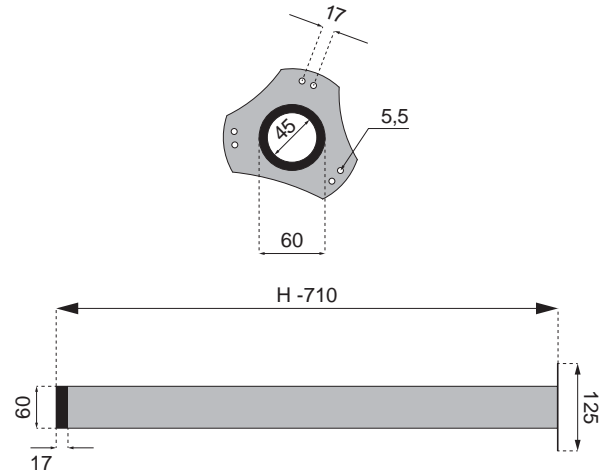
Table leg | Ножка мебельная

DN-230

SYMBOL | symbol | Символ



WYSOKOŚĆ [mm]	H	KOLOR			
		G2	G5	G6	P2
H710	710	19549	35471	35472	36940



Noga do stołu

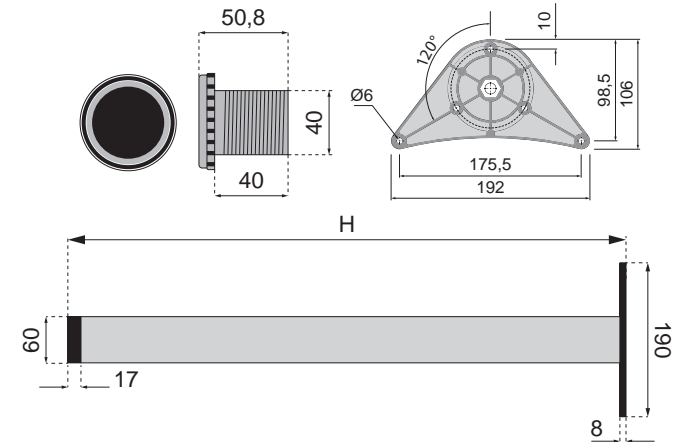
Table leg | Ножка мебельная

DN-250|DN-251|DN-252

SYMBOL | symbol | Символ



WYSOKOŚĆ [mm]	H	KOLOR						
		G2	G5	G6	G8	P1	P2	RAL9006
DN-250-710	710	17440	17442	16970	20849	23537	20851	23497
DN-251-820	820	16962	15357	15265	36896	23759	22888	-
DN-252-1100	1100	15223	15229	15330	36897	23758	22889	-



Noga do stołu

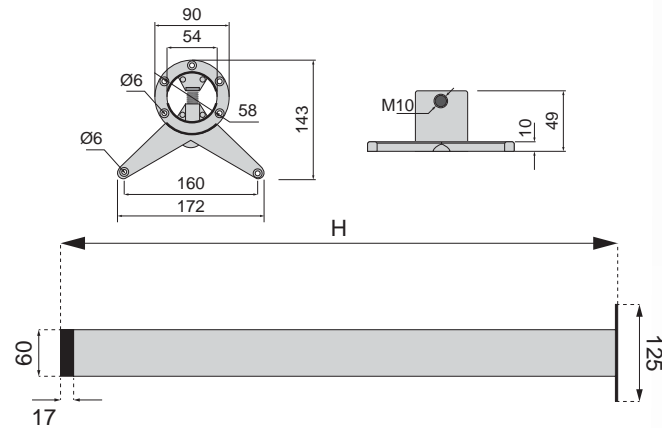
Table leg | Ножка мебельная

DN-240|DN-241|DN-242

SYMBOL | symbol | Символ



WYSOKOŚĆ [mm]	H	KOLOR					
		G2	G5	G6	G8	P1	P2
DN-240-710	710	15219	15984	15204	20848	23620	20850
DN-241-820	820	15195	16590	16585	-	16674	22886
DN-242-1100	1100	13631	15201	17348	-	-	22887



Noga do stołu

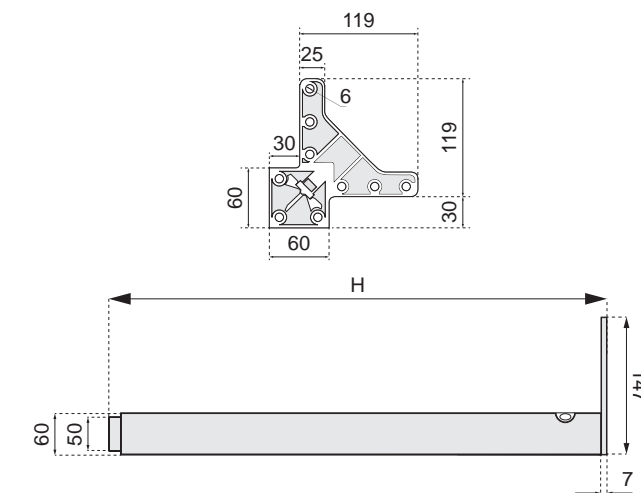
Table leg | Ножка мебельная

DN-270

SYMBOL | symbol | Символ



WYSOKOŚĆ [mm]	H	KOLOR					
		G2	G5	G6	G8	P1	P2
DN-270-710	710	25499	25501	25500	25502	36950	25503





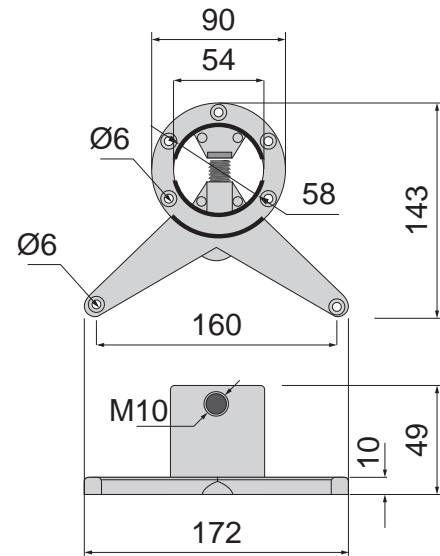
**Głowica do nogi**

Plate for table leg / крепление для мебельных ног

**DN-001**

SYMBOL | symbol | Символ

ROZMIAR	INDEX
fi 60	14430



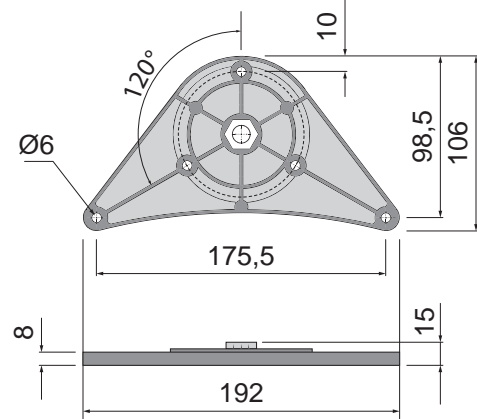
**Głowica do nogi**

Plate for table leg / крепление для мебельных ног

**DN-002**

SYMBOL | symbol | Символ

ROZMIAR	INDEX
fi 60	17644



**Stópka meblowa**

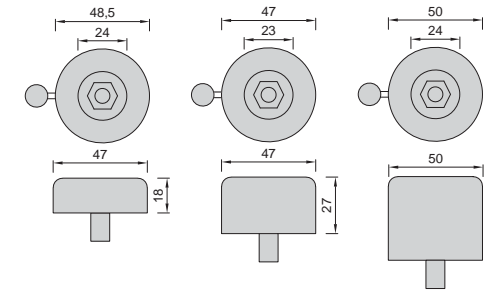
foot adjustable / Ножка с регулировкой

**KM-050**

SYMBOL | symbol | Символ

T2 T3  
KOLORY | colors | Цвет

WYSOKOŚĆ [mm]	KOLOR	
	T2	T3
H-17	22839	-
H-27	12968	19180
H-44	24139	-



**Stópka regulowana**

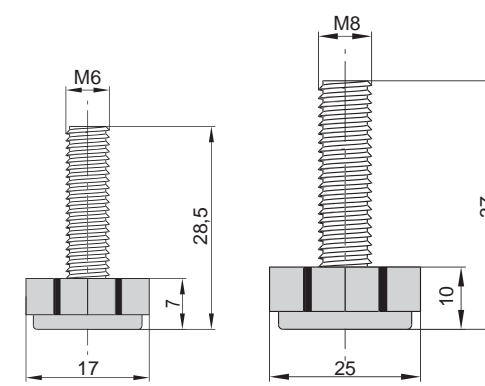
foot adjustable / Ножка с регулировкой

**DN-264**

SYMBOL | symbol | Символ

T2  
KOLORY | colors | Цвет

DN-264	ROZMIAR	
	M6	M8
INDEX	13172	10165



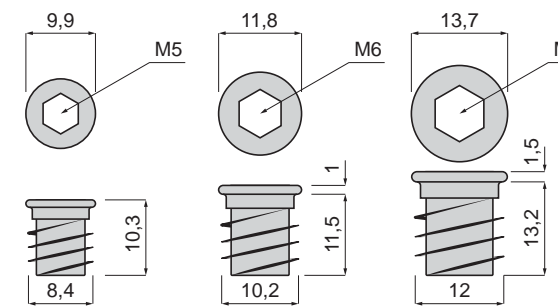
**Mufa imbusowa**

Insert nut / Муфта

**MN-294**

SYMBOL | symbol | Символ

MN-294	ROZMIAR		
	M5	M6	M8
INDEX	12483	35075	35074



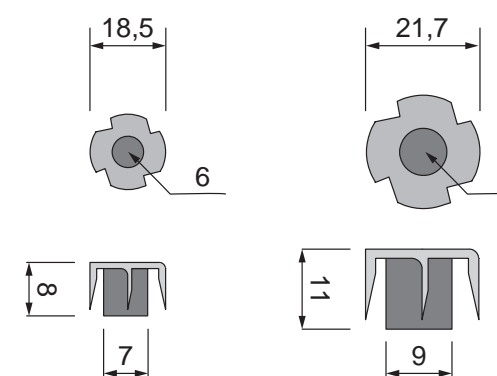
**Mufa kłowa**

Insert nut / Муфта

**MN-293**

SYMBOL | symbol | Символ

MN-293	ROZMIAR	
	M6	M8
INDEX	10088	10061



**Ślizgacz z gwoździem - pojedynczy**

Furniture slider with spike Подпятник на гвозде

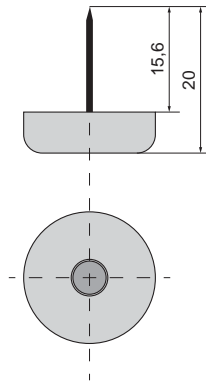
**DN-604**

SYMBOL | symbol | Символ



T2  
KOLORY | colors | Цвет

INDEX
12835



**Ślizgacz z gwoździem - podwójny**

Furniture double slider with spike Подпятник на гвозде

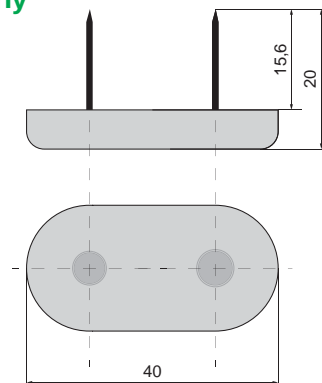
**DN-605**

SYMBOL | symbol | Символ



T2  
KOLORY | colors | Цвет

INDEX
16164



**Ślizgacz jednopunktowy**

Furniture slider Пластиковая Опора одинарная

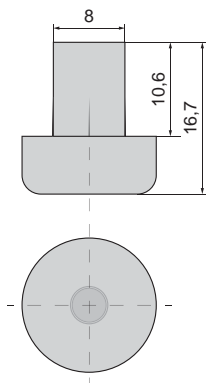
**DN-606**

SYMBOL | symbol | Символ



T2  
KOLORY | colors | Цвет

INDEX
15811



**Ślizgacz dwupunktowy**

Furniture double slider Пластиковая Опора двойная

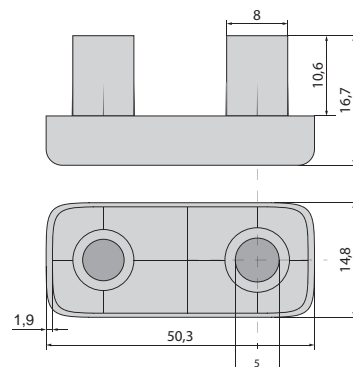
**DN-607**

SYMBOL | symbol | Символ



T2  
KOLORY | colors | Цвет

INDEX
12858



**Ślizgacz tapicerski**

Furniture slider Пластиковая Опора двойная

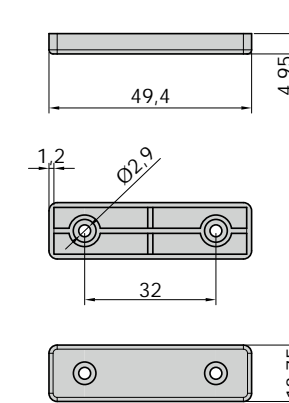
**DN-608**

SYMBOL | symbol | Символ



T1 T2 T4 T5 T6  
KOLORY | colors | Цвет

DN-608	KOLOR				
	T1	T2	T4	T5	T6
INDEX	25680	36178	26245	25681	25682



**Nóżka meblowa**

non-adjustable foot Ножка без регулировки

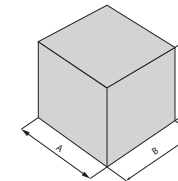
**DN-227**

SYMBOL | symbol | Символ



A6  
KOLORY | colors | Цвет

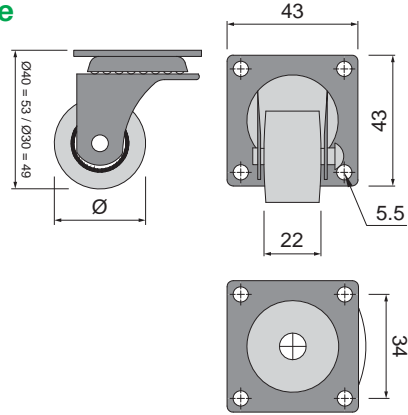
ROZMIAR	50X50X50	60X60X20	60X60X25	100X40X20	100X60X30
A	50	60	60	100	100
B	50	60	60	40	60
H	50	20	25	20	30
INDEX	11095	18181	18438	35372	17048



**Kółko meblowe łożyskowe**

Bearing furniture caster Колесики подшипника  
**KM 412 | KM 413 | KM 414**  
 SYMBOL | symbol | Символ

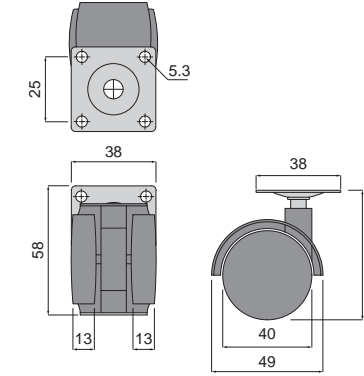
MATERIAL	SYMBOL		
	KM 412 Ø40	KM 413 Ø30	KM 414 Ø40
GUMA	-	16043	16042
TWORZYWO	13914	-	-



**Kółko meblowe**

Furniture caster Колесики  
**KM-401**  
 SYMBOL | symbol | Символ  
 T2  
 KOLORY | colors | Цвет

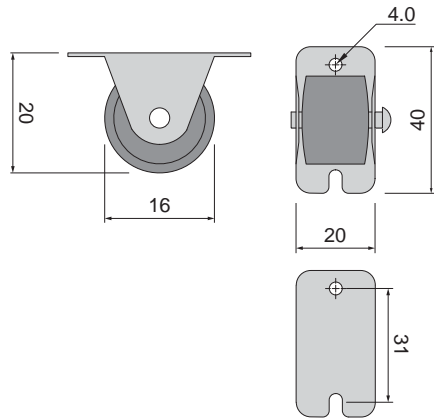
ROZMIAR	SYMBOL
Ø40	KM-401 12861



**Rollka meblowa prosta**

Furniture caster one-way Колесики Односторонний  
**KM-220 | KM-221**  
 SYMBOL | symbol | Символ

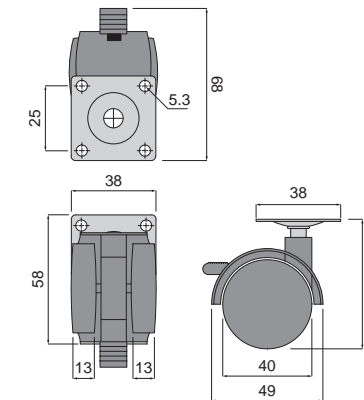
MATERIAL	SYMBOL	
	KM-220 Ø22	KM-221 Ø22
GUMA	-	15460
TWORZYWO	12867	-



**Kółko meblowe**

Furniture caster Колесики  
**KM-402**  
 SYMBOL | symbol | Символ  
 T2  
 KOLORY | colors | Цвет

ROZMIAR	SYMBOL
Ø40	KM-402 16659



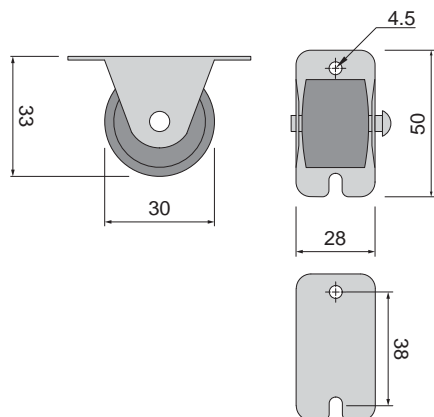
MODEL Z HAMULCEM



**Rollka meblowa prosta**

Furniture caster one-way Колесики Односторонний  
**KM-330 | KM-331**  
 SYMBOL | symbol | Символ

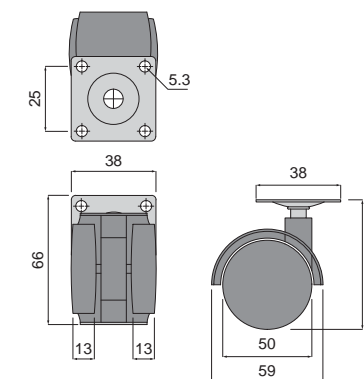
MATERIAL	SYMBOL	
	KM-330 Ø33	KM-331 Ø33
GUMA	-	11447
TWORZYWO	12866	-



**Kółko meblowe**

Furniture caster Колесики  
**KM-501**  
 SYMBOL | symbol | Символ  
 T2  
 KOLORY | colors | Цвет

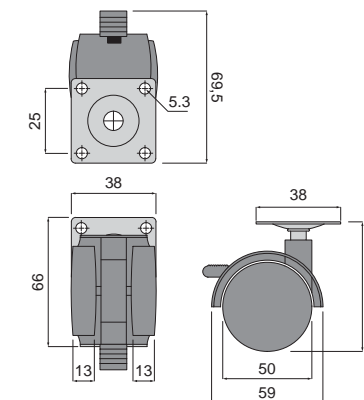
ROZMIAR	SYMBOL
Ø50	KM-501 16382



**Kółko meblowe**

Furniture caster Колесики  
**KM-502**  
 SYMBOL | symbol | Символ  
 T2  
 KOLORY | colors | Цвет

ROZMIAR	SYMBOL
Ø50	KM-502 19343



MODEL Z HAMULCEM





**Reling Ø16**  
 Round rail Ø16 | Рейлинг Ø16  
**MN-106 | MN-107 | MN-108**  
 SYMBOL | symbol | Символ

G2  
 KOLORY | colors | Цвет

ROZMIAR	MN-106 L-3000	MN-107 L-1000	MN-108 L-600
INDEX	13002	14325	14326

STAL x10

**Drażek okrągły Ø25**  
 Round wardrobe rail | Мебельная штанга  
**MN-201**  
 SYMBOL | symbol | Символ

G2  
 KOLORY | colors | Цвет

INDEX
12936

STAL x10

**Rura okrągła Ø50**  
 Round tube | Круглая труба  
**MN-501**  
 SYMBOL | symbol | Символ

G2  
 KOLORY | colors | Цвет

INDEX
14422

STAL x4

**Drażek owalny**  
 Oval wardrobe rail | Овальная труба для гардероба  
**MN-101**  
 SYMBOL | symbol | Символ

G2  
 KOLORY | colors | Цвет

INDEX
15493

STAL x10

**Złącze rury Ø25 typ „T”**  
 Connector type T | Держатель двухтрубная тип T  
**MN-217**  
 SYMBOL | symbol | Символ

G2  
 KOLORY | colors | Цвет

INDEX
13073

ZnAl x100

**Złącze rury Ø25 3-kierunkowe**  
 Connector three-way | Держатель тройная  
**MN-215**  
 SYMBOL | symbol | Символ

G2  
 KOLORY | colors | Цвет

INDEX
13221

ZnAl x100

**Złącze rury Ø25 2-kierunkowe**  
 Connector two-way | Держатель двойная  
**MN-211**  
 SYMBOL | symbol | Символ

G2  
 KOLORY | colors | Цвет

INDEX
16308

ZnAl x100

**Złącze rury Ø25 płyta/szkle + wkładka**  
 Connector for board and glass | Держатель панелей и стекла  
**MN-214**  
 SYMBOL | symbol | Символ

G2  
 KOLORY | colors | Цвет

INDEX
13086

ZnAl x100

**Złącze rury Ø25 nastawne**

Adjustable connector / Держатель ортогональный поворотный

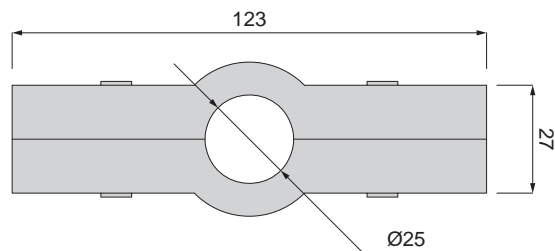
**MN-212**

SYMBOL | symbol | Символ

G2  
KOLORY | colors | Цвет

INDEX

11872



**Złącze rury Ø25 4-kierunkowe płaskie**

Connector four-way / Держатель четверной

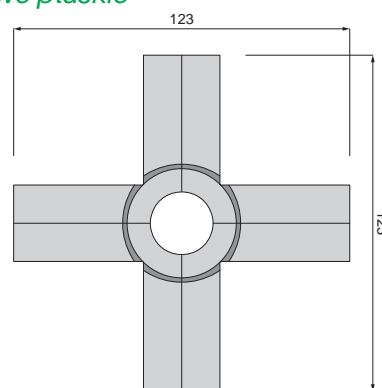
**MN-220**

SYMBOL | symbol | Символ

G2  
KOLORY | colors | Цвет

INDEX

13111



**Złącze rury Ø25 3-kierunkowe płaskie**

Connector three-way / тройной держатель

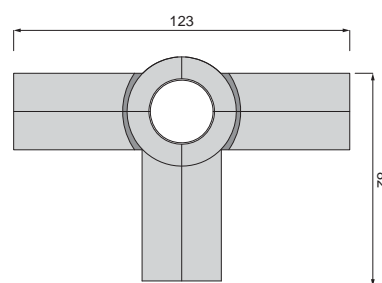
**MN-221**

SYMBOL | symbol | Символ

G2  
KOLORY | colors | Цвет

INDEX

12026



**Złącze Ø25 wspornik półki jednostronny**

Connector for board one side / Держатель панелей не замужем

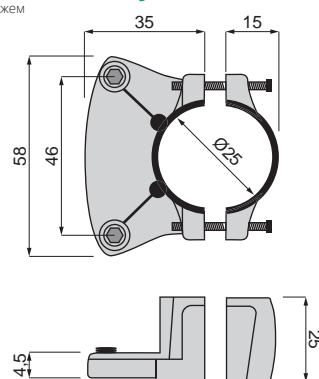
**MN-317**

SYMBOL | symbol | Символ

G2  
KOLORY | colors | Цвет

INDEX

36047



**Złącze Ø25 wspornik półki dwustronny**

Connector for board double side / Держатель панелей двойной

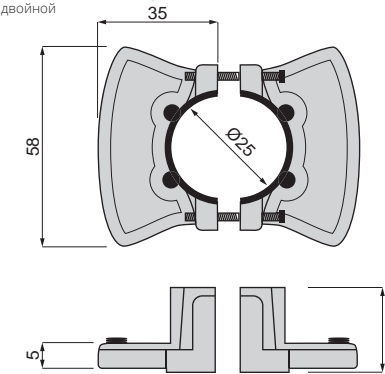
**MN-318**

SYMBOL | symbol | Символ

G2  
KOLORY | colors | Цвет

INDEX

36048



**Złącze Ø25 zawiasowe**

Hinge connector / Муфта шарнирная

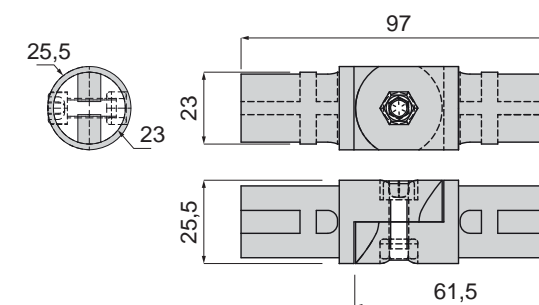
**MN-213**

SYMBOL | symbol | Символ

G2  
KOLORY | colors | Цвет

INDEX

10401



**Uchwyt rury Ø25 dystansowy przelotowy**

Support bracket for 25 rail / Держатель дистанционный сквозной

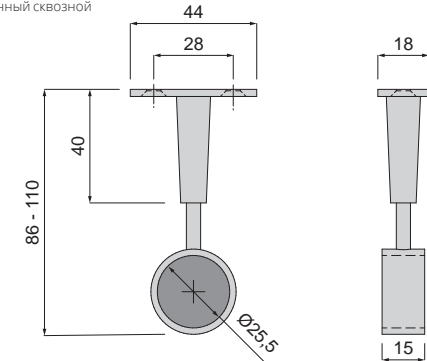
**MN-225**

SYMBOL | symbol | Символ

G2  
KOLORY | colors | Цвет

INDEX

24258



**Uchwyt rury Ø25 dystansowy końcowy**

Support bracket ending for 25 rail / Держатель дистанционный концевой

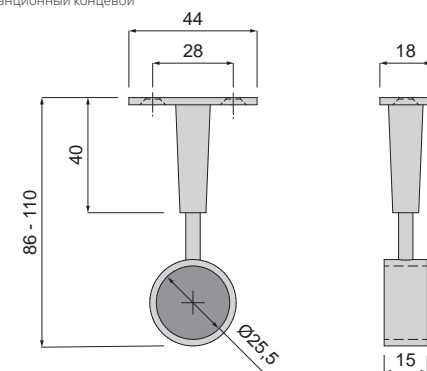
**MN-226**

SYMBOL | symbol | Символ

G2  
KOLORY | colors | Цвет

INDEX

24257



**Uchwyt drążka owalnego 30x15 przelotowy**  
 Support bracket for oval rail / Держатель для овальной трубы

**MN-223**  
 SYMBOL | symbol | Символ

G2  
 KOLORY | colors | Цвет

INDEX
24255

**Uchwyt drążka owalnego 30x15 końcowy**  
 Support bracket ending for oval rail / держатель овальной трубы конечный

**MN-224**  
 SYMBOL | symbol | Символ

G2  
 KOLORY | colors | Цвет

INDEX
24256

**Mocowanie rury Ø50 dolne**  
 Bottom mounting bracket / Нижнее крепление для трубы

**MN-181**  
 SYMBOL | symbol | Символ

G2 G5 G6  
 KOLORY | colors | Цвет

KOLOR	G2	G5	G6
INDEX	11993	10979	15115

**Mocowanie rury Ø50 górne**  
 Expandable end support bracket / Верхнее распорное крепление

**MN-182**  
 SYMBOL | symbol | Символ

INDEX
12021

**Pierścień rury Ø50 do blatu**  
 Mounting bracket / Крепёжное

**MN-184**  
 SYMBOL | symbol | Символ

G2 G5 G6  
 KOLORY | colors | Цвет

KOLOR	G2	G5	G6
INDEX	15444	16601	15128

**Pierścień rury Ø50 mocujący**  
 Mounting ring / Крепёжное кольцо

**MN-185**  
 SYMBOL | symbol | Символ

G2 G5 G6  
 KOLORY | colors | Цвет

KOLOR	G2	G5	G6
INDEX	11964	12110	15095

**Pierścień rury Ø50 maskujący**  
 End cap ring / Маскировочное кольцо

**MN-186**  
 SYMBOL | symbol | Символ

G2 G5 G6  
 KOLORY | colors | Цвет

KOLOR	G2	G5	G6
INDEX	13469	13470	15096

**Zaślepka rury Ø50**  
 Tube cap / Затычка трубы

**MN-188**  
 SYMBOL | symbol | Символ

G2 G5 G6  
 KOLORY | colors | Цвет

KOLOR	G2	G5	G6
INDEX	13473	16597	15098



**Tuleja rury Ø50 maskująca**  
 Masking sleeve / Маскировочная труля

**MN-187**  
 SYMBOL | symbol | Символ

G2 G5 G6  
 KOLORY | colors | Цвет

KOLOR	G2	G5	G6
INDEX	15445	12910	15097

ZnAl

**Uchwyt drążka owalnego**  
 Mounting bracket for oval rail / Держатели овальной трубы

**MN-023 | MN-024**  
 SYMBOL | symbol | Символ

SYMBOL	MN-023	MN-024
INDEX	14385	12970

ZnAl NIKIEL 2090 x100

**Rozeta drążka Ø25 cienka**  
 Mounting bracket for round rail - thin / Крепление для штанги - тонкий

**MN-025A**  
 SYMBOL | symbol | Символ

G2  
 KOLORY | colors | Цвет

INDEX
12943

STAL x500

**Nakrętka stópki**  
 End cap with thread / Заглушка для рейлинга с резьбой

**MN-255 | MN-216**  
 SYMBOL | symbol | Символ

ROZMIAR	M8	M10
SYMBOL	MN-216	MN-255
INDEX	13084	36049

ZnAl

**Rozeta drążka Ø25 gruba**  
 Mounting bracket for round rail - thick / Крепление для штанги - толстый

**MN-025B**  
 SYMBOL | symbol | Символ

G2  
 KOLORY | colors | Цвет

INDEX
13068

STAL x300

**Stópka regulowana do rury M10**  
 Foot adjustable for tube M10 / Ножка с регулировкой M10

**MN-256**  
 SYMBOL | symbol | Символ

INDEX
36050

ZnAl

**Rozeta drążka Ø25 wysoka**  
 Mounting bracket for round rail - high / Крепление для штанги - высоко

**MN-025C**  
 SYMBOL | symbol | Символ

INDEX
20464

STAL x120

**Zaślepka rury Ø25**  
 Tube cap / Затычка трубы

**MN-222**  
 SYMBOL | symbol | Символ

G2  
 KOLORY | colors | Цвет

INDEX
35936

ZnAl tworzywo x1000



**Kosz rattanowy**

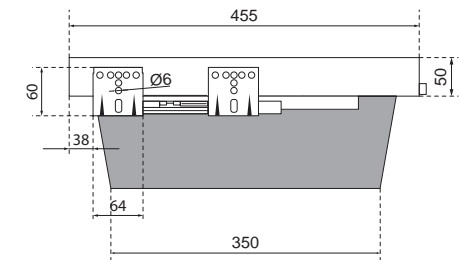
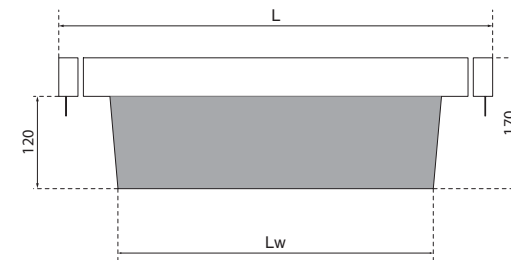
Rattan basket / плетеная из rattana корзина

**WB-661**

SYMBOL | symbol | Символ

P1 P35  
KOLORY | colors | Цвет

ROZMIAR	KOLOR		L		Lw [mm]
	P1	P35	MIN [mm]	MAX [mm]	
600	25803	25802	564	614	400
700	25857	25860	664	714	500
800	25858	25861	764	814	600
900	25859	25862	864	914	700



**Kosz druciany**

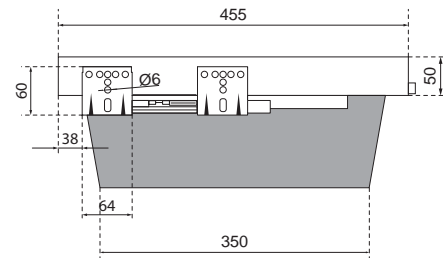
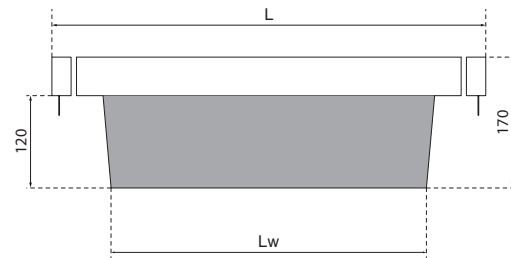
Wardrobe basket / корзина

**WB-660**

SYMBOL | symbol | Символ

P1 P35  
KOLORY | colors | Цвет

ROZMIAR	KOLOR		L		Lw [mm]
	P1	P35	MIN [mm]	MAX [mm]	
600	25801	25800	564	614	400
700	25851	25854	664	714	500
800	25852	25855	764	814	600
900	25853	25856	864	914	700



**Wieszak na spodnie**

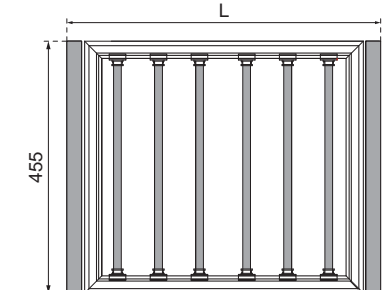
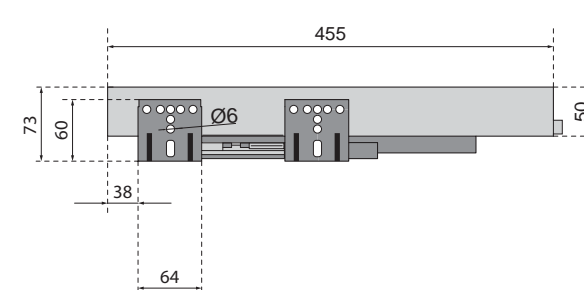
Wardrobe trousers rack / Вешалка для брюк

**WB-662**

SYMBOL | symbol | Символ

P1 P35  
KOLORY | colors | Цвет

ROZMIAR	KOLOR		L	
	P1	P35	MIN [mm]	MAX [mm]
600	25805	25804	564	614
700	25863	25866	664	714
800	25864	25867	764	814
900	25865	25868	864	914



**Wieszak na spodnie + kosz**

Wardrobe trousers rack + basket / Вешалка для брюк + корзина

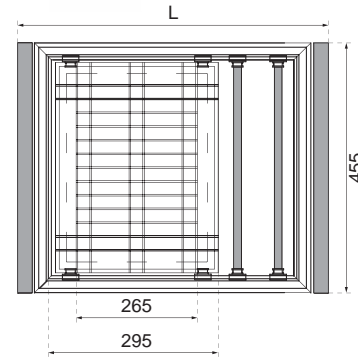
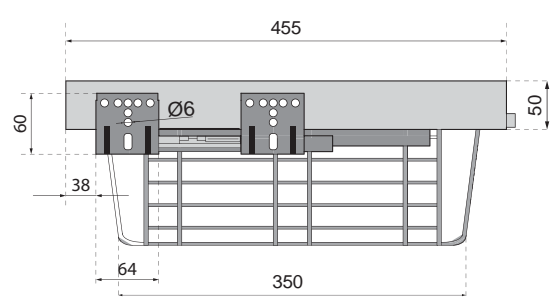
**WB-663**

SYMBOL | symbol | Символ



KOLORY | colors | Цвет

ROZMIAR	KOLOR		L	
	P1	P35	MIN [mm]	MAX [mm]
600	25807	25806	564	614
700	25869	25872	664	714
800	25870	25873	764	814
900	25871	25874	864	914



**Organizer**

Organiser / органайзер

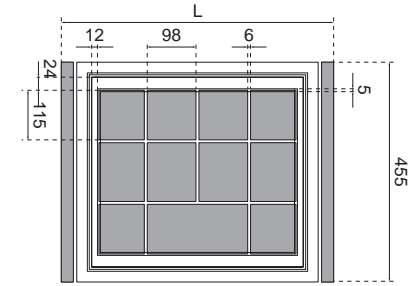
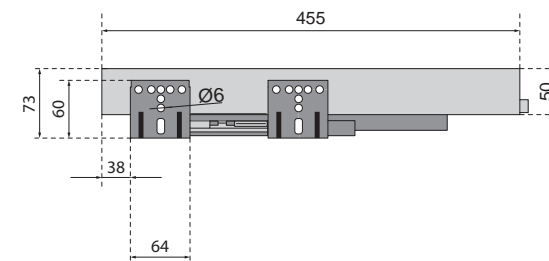
**WB-665**

SYMBOL | symbol | Символ



KOLORY | colors | Цвет

ROZMIAR	KOLOR		L	
	P1	P35	MIN [mm]	MAX [mm]
600	25811	25810	564	614
700	25881	25884	664	714
800	25882	25885	764	814
900	25883	25886	864	914



**Wieszak na spodnie + organizer**

Wardrobe trousers rack + organiser / Вешалка для брюк + органайзер

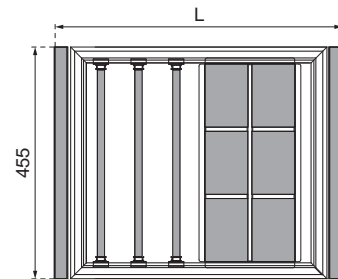
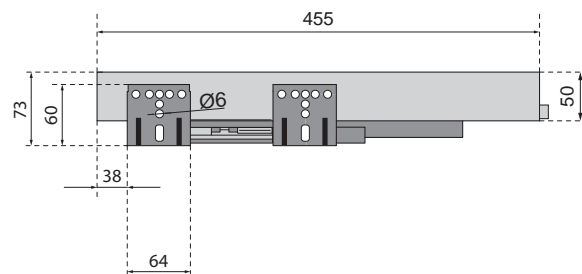
**WB-664**

SYMBOL | symbol | Символ



KOLORY | colors | Цвет

ROZMIAR	KOLOR		L	
	P1	P35	MIN [mm]	MAX [mm]
600	25809	25808	564	614
700	25875	25878	664	714
800	25876	25879	764	814
900	25877	25880	864	914



**Kosz na buty**

Pull out shoes rack / полка для обуви

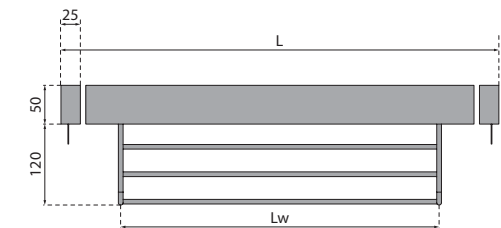
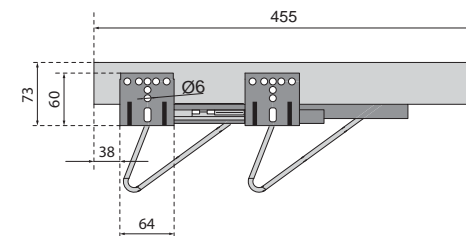
**WB-666**

SYMBOL | symbol | Символ



KOLORY | colors | Цвет

ROZMIAR	KOLOR		L		Lw [mm]
	P1	P35	MIN [mm]	MAX [mm]	
600	25813	25812	564	614	435
700	25887	25890	664	714	535
800	25888	25891	764	814	635
900	25889	25892	864	914	735





**Wieszak na spodnie boczny**

side trousers rack / Вешалка для брюк сторона

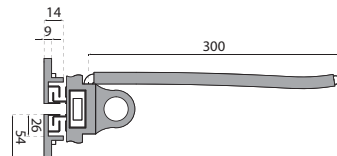
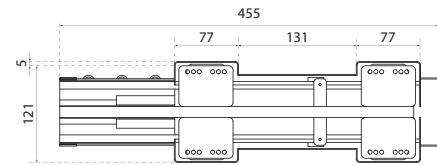
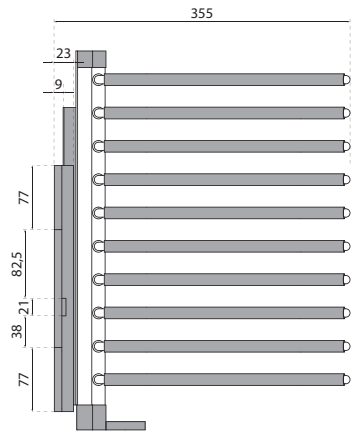
**WB-667**

SYMBOL | symbol | Символ



KOLORY | colors | Цвет

ROZMIAR	KOLOR	
	P1	P35
450	25815	25814



**Wieszak wysuwny**

Retractable hanger / Вешалка выдвижная

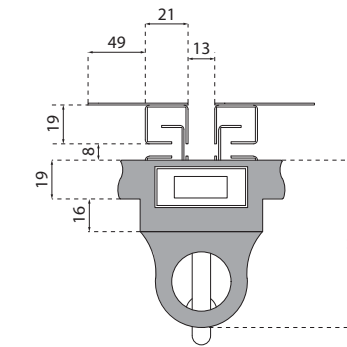
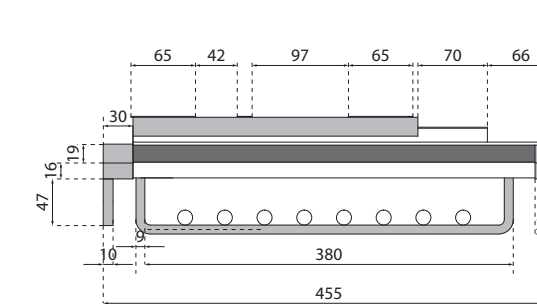
**WB-669**

SYMBOL | symbol | Символ



KOLORY | colors | Цвет

ROZMIAR	KOLOR	
	P1	P35
450	25819	25818



**Wieszak na spodnie podwójny**

Double trousers rack / Вешалка для брюк двойной

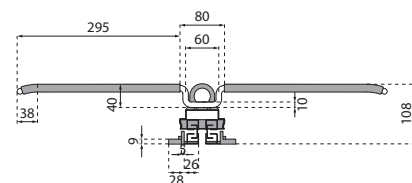
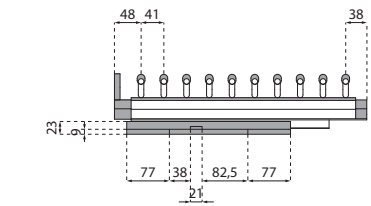
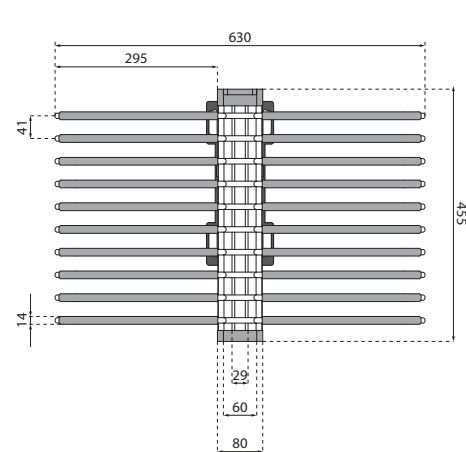
**WB-668**

SYMBOL | symbol | Символ



KOLORY | colors | Цвет

ROZMIAR	KOLOR	
	P1	P35
450	25817	25816



**Wieszak na spodnie pojedynczy**

Single trouser hanger / одинарная вешалка для брюк

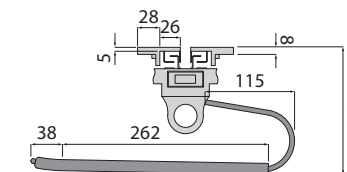
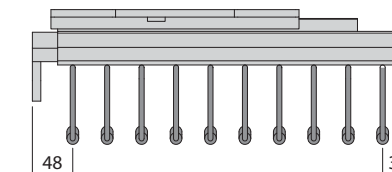
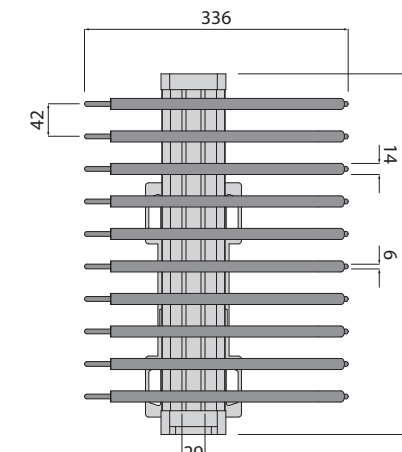
**WB-670**

SYMBOL | symbol | Символ



KOLORY | colors | Цвет

ROZMIAR	KOLOR	
	P1	P35
450	36967	36968



**Kosz na buty obrotowy**

Rotating shoes rack / вращающаяся стойка для обуви

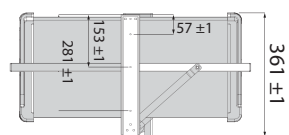
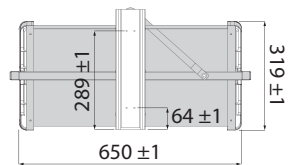
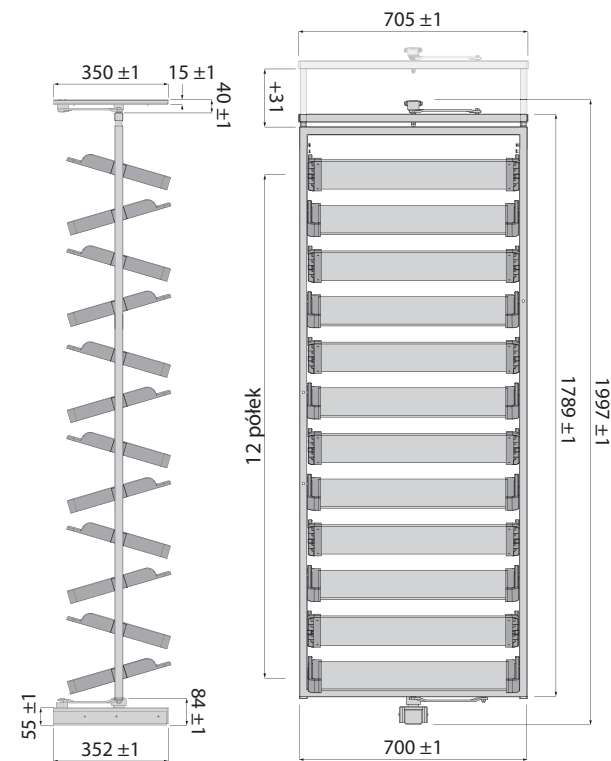
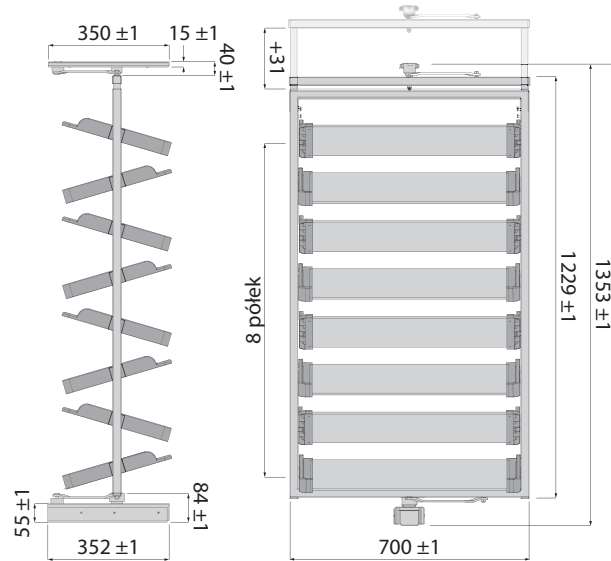
**WB-671**

SYMBOL | symbol | Символ



KOLORY | colors | Цвет

ILOŚĆ PÓLEK	KOLOR	
	P1	P35
8	36969	36970
12	36971	36972



**Wieszak wysuwny**

Retractable hanger / Вешалка выдвижная

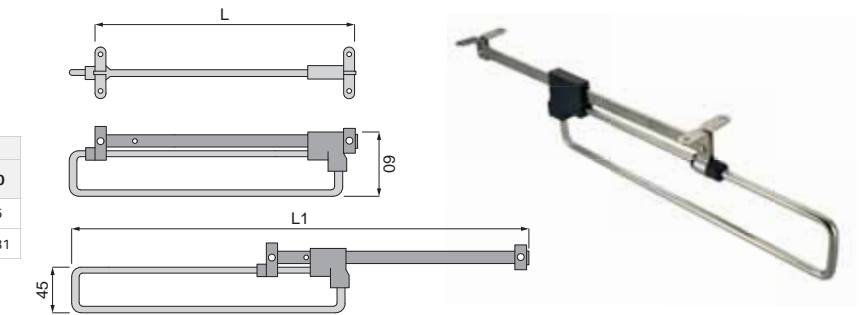
**WM-140**

SYMBOL | symbol | Символ



KOLORY | colors | Цвет

	L ROZMIAR (SIZE)					
	250	300	350	400	450	500
WM-140	250	300	350	400	450	500
L1 [mm]	385	485	585	685	785	885
INDEX	13012	13013	13014	13015	13017	21481



**Wieszak wysuwny**

Retractable hanger / Вешалка выдвижная

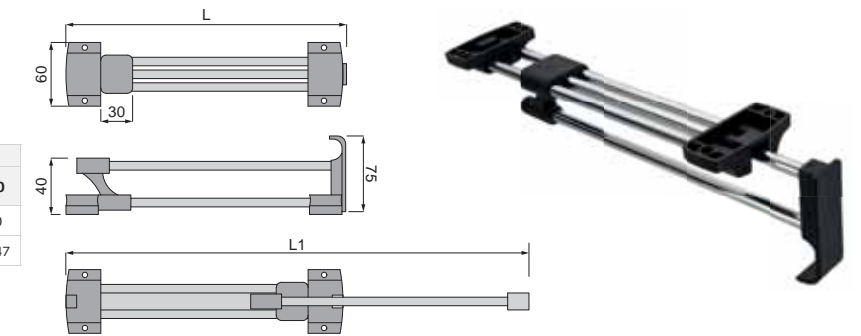
**WM-141**

SYMBOL | symbol | Символ



KOLORY | colors | Цвет

	L ROZMIAR (SIZE)					
	250	300	350	400	450	500
WM-141	250	300	350	400	450	500
L1 [mm]	417	520	620	715	820	920
INDEX	19109	22643	18798	13169	18799	23947



**Pantograf**

Pull-down wardrobe rail / Пантограф

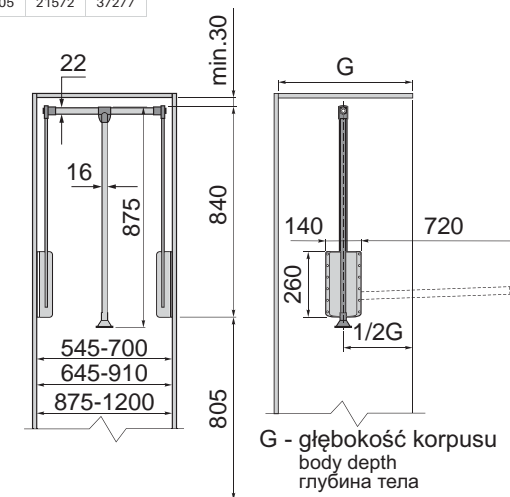
**PG-210**

SYMBOL | symbol | Символ



KOLORY | colors | Цвет

	KOLOR				
	PK-900	G2/P2	G6/A6	G2/P1	P2/P2
45-60	19362	19619	36027	37279	
60-83	18004	18003	21573	37278	
83-115	18006	18005	21572	37277	



G - głębokość korpusu / body depth / глубина тела



PÓŁKA NAROŻNA

# SuplIMO

Corner Pull-out shelf / механизм Выдвижной SuplIMO

P1 P32  
KOLORY | colors | Цвет



NOŚNOŚĆ PÓŁKI  
**12 kg**



PEŁNY  
**WYSUW**



CICHY  
**DOMYK**



## Półka narożna SUPLIMO

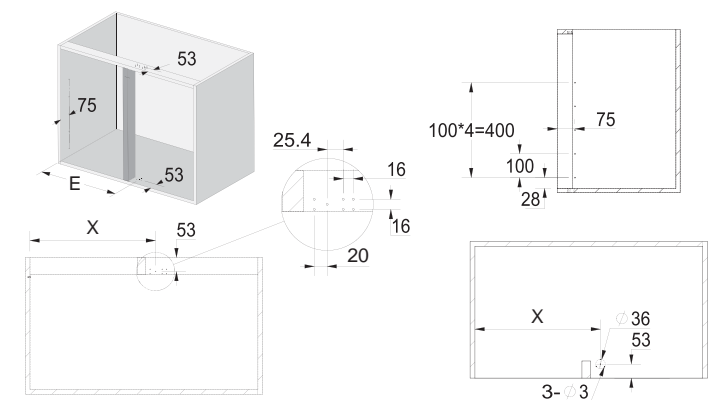
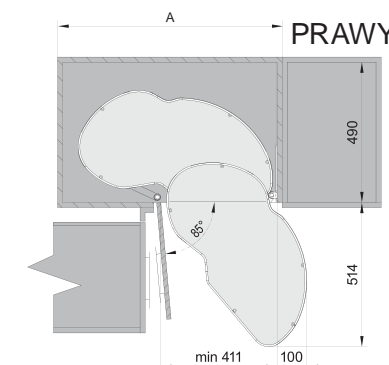
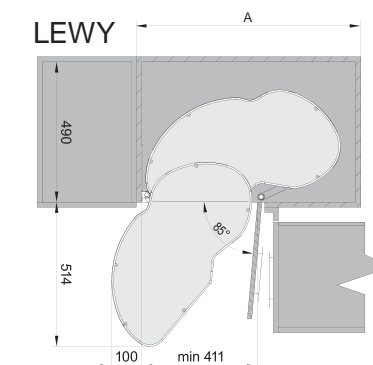
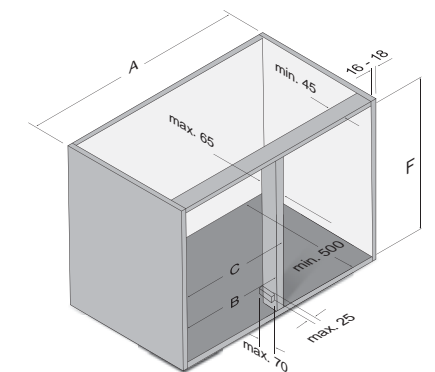
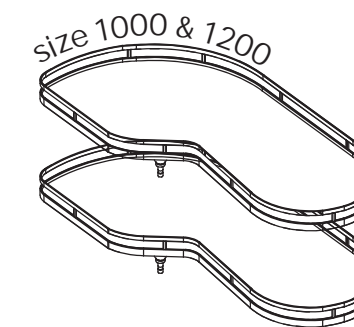
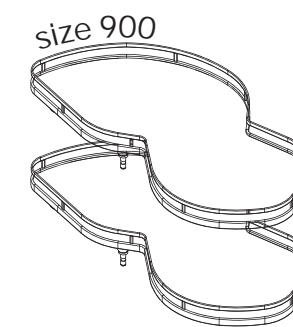
Corner Pull-out shelf / механизм Выдвижной SuplIMO

WB-425

SYMBOL | symbol | Символ

LEWA LEFT	ROZMIAR (SIZE)		
	900	1000	1200
P1	26030	36329	36336
P32	26031	36331	36334

PRAWA RIGHT	ROZMIAR (SIZE)		
	900	1000	1200
P1	35569	36330	36335
P32	35570	36332	36333



door W	Size	A	B	C	X	E	F
450	900	411-418	max 450	476	476	600-750	
500	1000	475-485	max 500	576	576	600-750	
600	1200	561-568	max 600	626	626	650-740	





**Wkład szufladowy na sztućce**

Drawer inserts Лотки для столовых приборов

**WS-430 | WS-490**

SYMBOL | symbol | Символ

T1 T3  
KOLORY | colors | Цвет

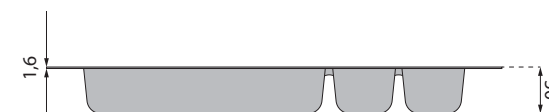
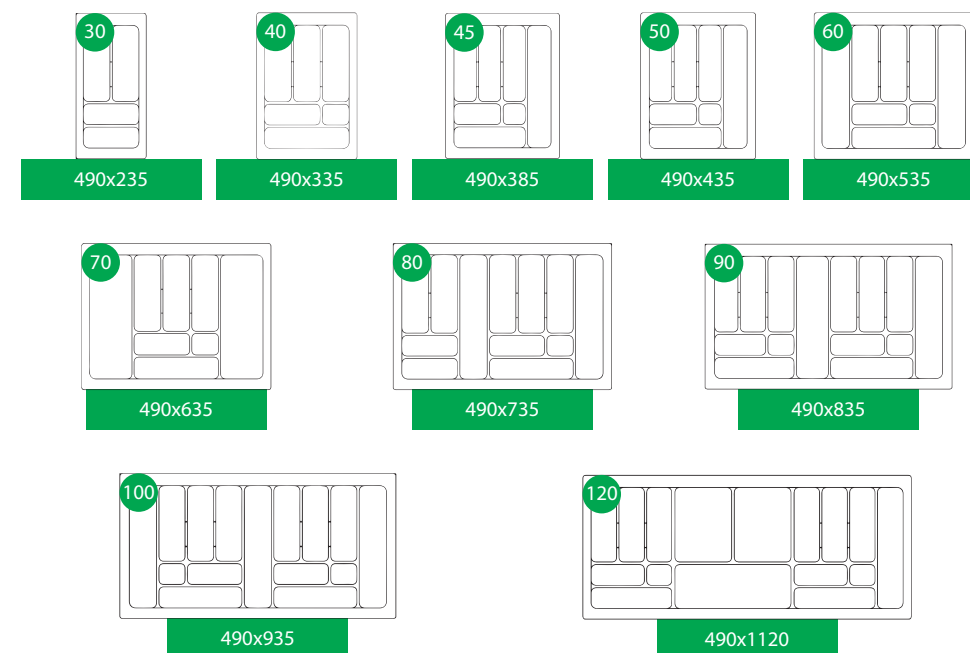
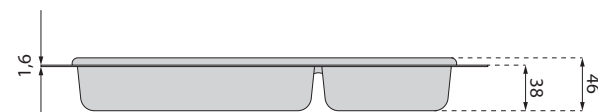
WS-430 GŁĘBOKOŚĆ 430 STANDARD	ROZMIAR							
	30	40	45	50	60	70	80	90
T1	-	16447	-	20009	20010	26285	-	-
T3	23392	23393	23394	23395	23396	21391	15854	25163

WS-490 GŁĘBOKOŚĆ 490 COMFORT	ROZMIAR									
	30	40	45	50	60	70	80	90	100	120
T1	20461	19127	22880	19129	19131	18746	19133	19135	23643	-
T3	16145	19128	21364	19130	19132	10595	19134	19170	22055	17996



**430 STANDARD**

**490 COMFORT**



**Nóżka kuchenna regulowana**

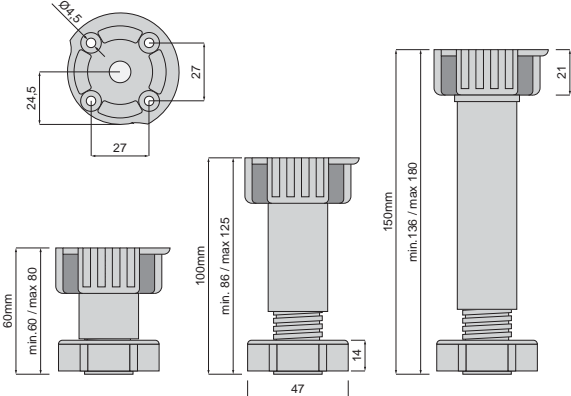
Leg kitchen | Ножка кухонный

**DN-034**

SYMBOL | symbol | Символ

T2  
KOLORY | colors | Цвет

WYSOKOŚĆ	H60	H100	H150
INDEX	25359	18898	11965



**Klip do nóżki kuchennej do cokołu drewnianego (bez wypustki)**

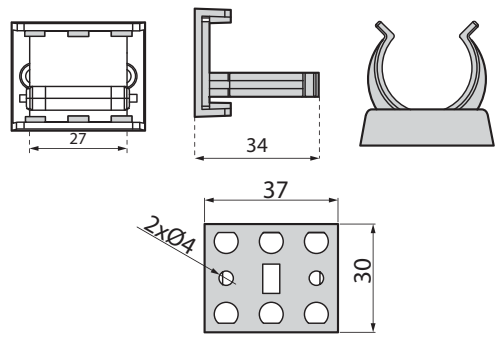
Plinth clip | Клипса к ножке

**MN-304A**

SYMBOL | symbol | Символ

T2  
KOLORY | colors | Цвет

INDEX
12923



**Klip do nóżki kuchennej do cokołu aluminiowego (z wypustką)**

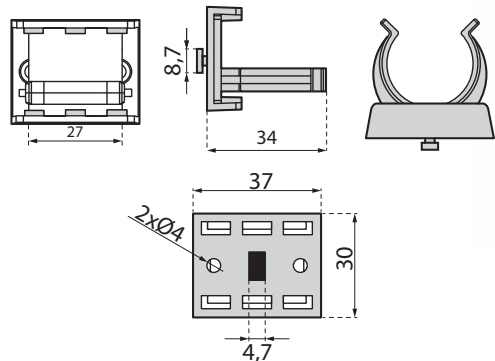
Plinth clip | Клипса к ножке

**MN-304B**

SYMBOL | symbol | Символ

T2  
KOLORY | colors | Цвет

INDEX
23128



**Kratka wentylacyjna**

Plinth vent | Вентиляционная решётка

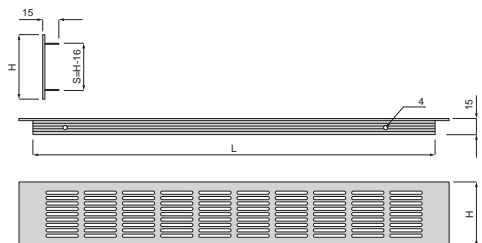
**KR-445**

SYMBOL | symbol | Символ

P1 P2 A6 A8  
KOLORY | colors | Цвет

WYSOKOŚĆ H60	KOLOR			
	P1	P2	A6	A8
L - 250	20540	25353	24044	24049
L - 480	25389	25391	23970	23971
L - 800	25479	25481	24046	24051

WYSOKOŚĆ H80	KOLOR			
	P1	P2	A6	A8
L - 250	25039	25354	24045	24050
L - 480	25390	25392	23969	24052
L - 800	25478	25480	24047	24052



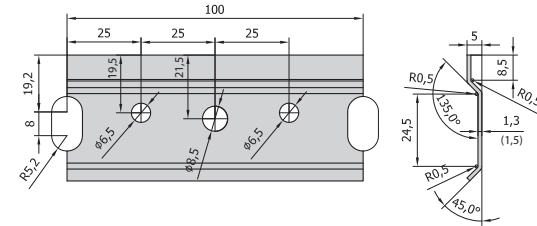
**Szyna montażowa 1**

Mounting track | Планка для навесов

**ZM-320 | ZM-325**

SYMBOL | symbol | Символ

ROZMIAR	ZM-320 L-1000, gr. 1,3	ZM-320 L-2000, gr. 1,3	ZM-325 L-2000, gr. 1,5
INDEX	20281	23372	36899



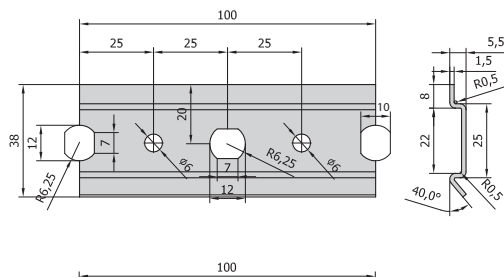
**Szyna montażowa 2**

Mounting track | Планка для навесов

**ZM-520 | ZM-525**

SYMBOL | symbol | Символ

ROZMIAR	ZM-520 L-2000, gr. 1,3	ZM-525 L-2000, gr. 1,5
INDEX	14342	21434



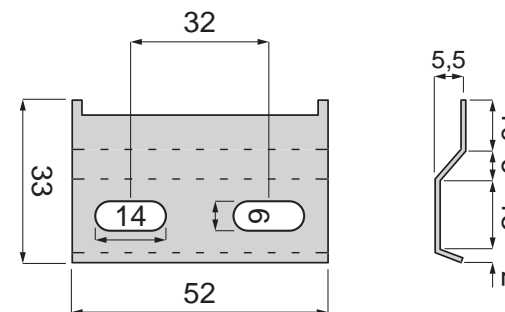
**Szyna wieszakowa**

Mounting track | Планка для навесов

**ZM-295**

SYMBOL | symbol | Символ

ROZMIAR	gr. 1,3	gr. 1,5
INDEX	19694	26043



**Zawieszka regulowana „II” uniwersalna**

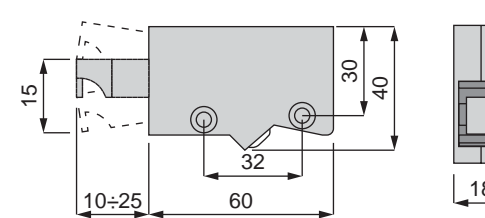
Kitchen hanger | Навес кухонный

**ZM-282**

SYMBOL | symbol | Символ

T1 T2 T3 T4 T5 T6 T9  
KOLORY | colors | Цвет

ZM-282	KOLOR						
	T1	T2	T3	T4	T5	T6	T9
INDEX	13036	36288	36036	36046	37904	36037	36080



Zawieszka regulowana „VII” lewa/prawa

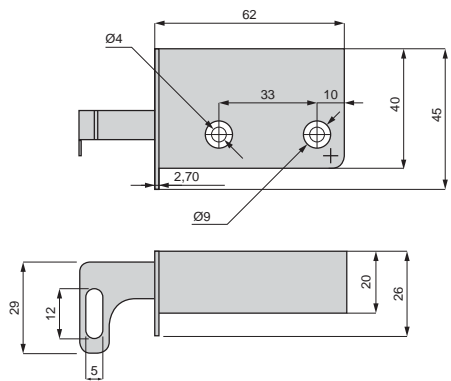
Kitchen hanger / Навес кухонный

ZM-287

SYMBOL | symbol | Символ

T1 T4 T6  
KOLORY | colors | Цвет

ZM-287	KOLOR		
	T1	T4	T6
INDEX	21629	36044	36045



Zawieszka regulowana

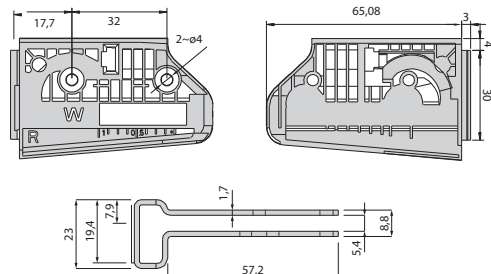
Kitchen hanger / Навес кухонный

ZM-276

SYMBOL | symbol | Символ

G11  
KOLORY | colors | Цвет

INDEX
35059



Zawieszka regulowana

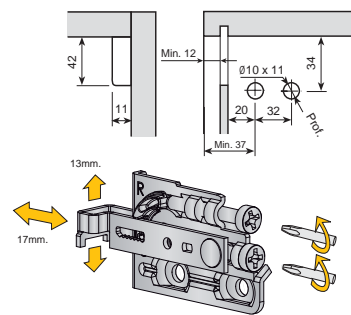
Kitchen hanger / Навес кухонный

ZM-278

SYMBOL | symbol | Символ

T1 T3 T9  
KOLORY | colors | Цвет

ZM-278	KOLOR		
	T1	T3	T9
INDEX	35061	35484	35062



Zawieszka meblowa słowacka

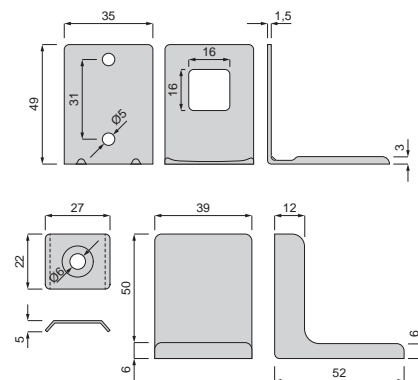
Cabinet hanger / Навес мебельный

KN-365

SYMBOL | symbol | Символ

T1 T2 T3 T5 T6 T7 T9 T14  
KOLORY | colors | Цвет

KN-365	KOLOR							
	T1	T2	T3	T5	T6	T7	T9	T14
INDEX	22139	11942	12398	12140	20008	22865	12016	11941



Listwa blatu boczna 28W

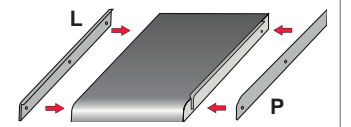
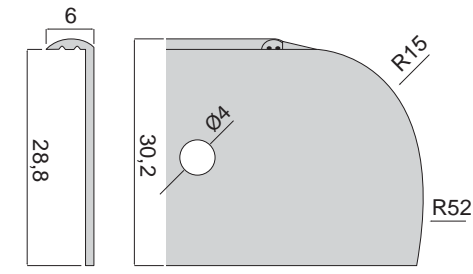
Worktop edging strip / Торцевая планка

AT-620

SYMBOL | symbol | Символ

A6  
KOLORY | colors | Цвет

KOLOR	A6
INDEX	18252



Listwa blatu boczna 38W

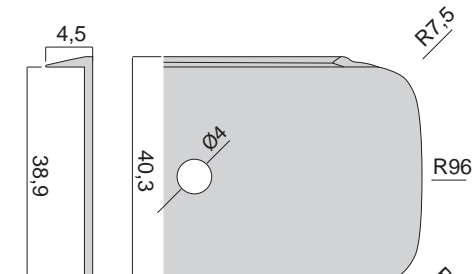
Worktop edging strip / Торцевая планка

AT-630

SYMBOL | symbol | Символ

A6  
KOLORY | colors | Цвет

KOLOR	A6
INDEX	18284



Listwa blatu boczna 28K

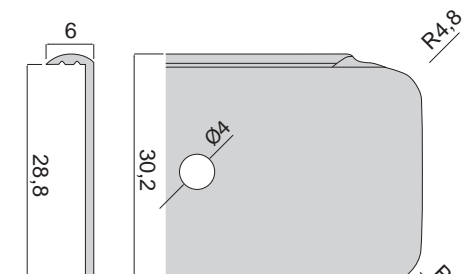
Worktop edging strip / Торцевая планка

AT-624L | AT-624R

SYMBOL | symbol | Символ

A6 A8 P1 P2  
KOLORY | colors | Цвет

KOLOR	A6	A8	P1	P2
LEWA	36987	36988	36989	36990
PRAWA	36991	36992	36993	36994



Listwa blatu boczna 38K

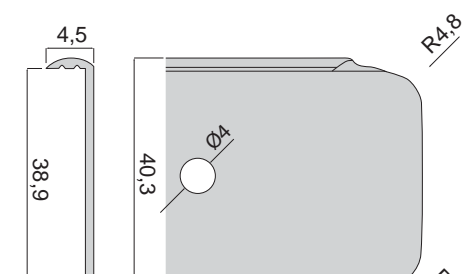
Worktop edging strip / Торцевая планка

AT-634L | AT-634R

SYMBOL | symbol | Символ

A6 A8 P1 P2  
KOLORY | colors | Цвет

KOLOR	A6	A8	P1	P2
LEWA	36385	36386	36384	36383
PRAWA	36387	36388	36389	36390





**Listwa blatu kątowa 28W**  
 Worktop angle edging strip / Угловая планка

**AT-621**  
 SYMBOL | symbol | Символ

A6  
 KOLORY | colors | Цвет

KOLOR	A6
INDEX	18254

ALU x10

**Listwa blatu prosta 28W**  
 Worktop joining strip / Щелевая планка

**AT-622**  
 SYMBOL | symbol | Символ

A6  
 KOLORY | colors | Цвет

KOLOR	A6
INDEX	18253

ALU x10

**Listwa blatu kątowa 38W**  
 Worktop angle edging strip / Угловая планка

**AT-631**  
 SYMBOL | symbol | Символ

A6  
 KOLORY | colors | Цвет

KOLOR	A6
INDEX	18285

ALU x10

**Listwa blatu prosta 38W**  
 Worktop joining strip / Щелевая планка

**AT-632**  
 SYMBOL | symbol | Символ

A6  
 KOLORY | colors | Цвет

KOLOR	A6
INDEX	18286

ALU x10

**Listwa blatu kątowa 28K**  
 Worktop angle edging strip / Угловая планка

**AT-625**  
 SYMBOL | symbol | Символ

A6 A8 P1 P2  
 KOLORY | colors | Цвет

KOLOR	A6	A8	P1	P2
INDEX	36995	36996	36997	36998

ALU x10

**Listwa blatu prosta 28K**  
 Worktop joining strip / Щелевая планка

**AT-626**  
 SYMBOL | symbol | Символ

A6 A8 P1 P2  
 KOLORY | colors | Цвет

KOLOR	A6	A8	P1	P2
INDEX	36999	37000	37001	37002

ALU x10

**Listwa blatu kątowa 38K**  
 Worktop angle edging strip / Угловая планка

**AT-635**  
 SYMBOL | symbol | Символ

A6 A8 P1 P2  
 KOLORY | colors | Цвет

KOLOR	A6	A8	P1	P2
INDEX	36380	36379	36381	36382

ALU x10

**Listwa blatu prosta 38K**  
 Worktop joining strip / Щелевая планка

**AT-636**  
 SYMBOL | symbol | Символ

A6 A8 P1 P2  
 KOLORY | colors | Цвет

KOLOR	A6	A8	P1	P2
INDEX	36375	36377	36378	36376

ALU x10

**Odbojnik meblowy PUSH-OPEN**

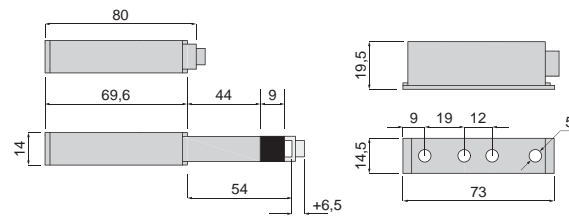
Bumper Push Open держатель + адаптер/амортизатор

**PG-019**

SYMBOL | symbol | Символ

T3  
KOLORY | colors | Цвет

INDEX
19161



**Odbojnik meblowy PUSH-OPEN**

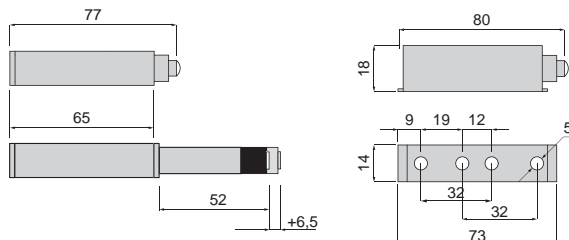
Bumper Push Open держатель + адаптер/амортизатор

**PG-022**

SYMBOL | symbol | Символ

T1 T3  
KOLORY | colors | Цвет

KOLOR	T1	T3
INDEX	21162	20701



**Odbojnik meblowy PUSH-OPEN**

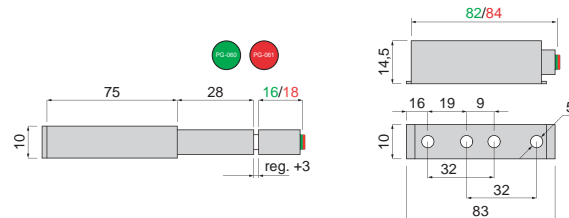
Bumper Push Open держатель + адаптер/амортизатор

**PG-060 | PG-061**

SYMBOL | symbol | Символ

T3  
KOLORY | colors | Цвет

SYMBOL	PG-060	PG-061
INDEX	23910	25173



**Odbojnik meblowy PUSH/OPEN**

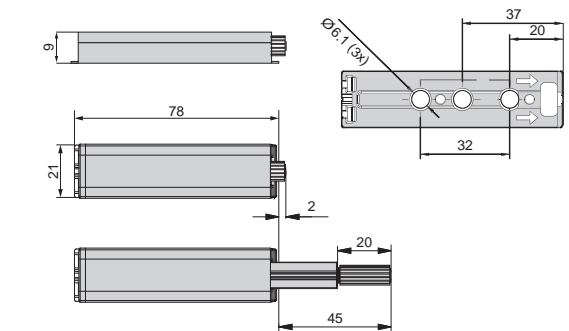
Bumper Push Open держатель + адаптер/амортизатор

**PG-062 | PG-063**

SYMBOL | symbol | Символ

T3  
KOLORY | colors | Цвет

SYMBOL	PG-062	PG-063
INDEX	25174	25176



**Odbojnik meblowy PUSH/OPEN (krótki)**

z końcówką magnetyczną

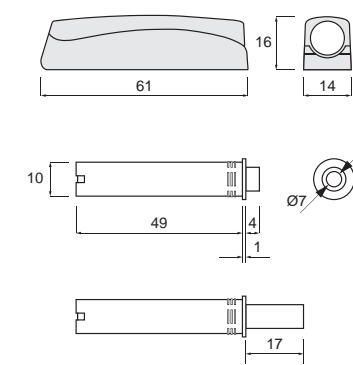
Bumper Push Open with magnetic tip Амортизатор длинный с адаптером магнитный наконечник

**PG-032**

SYMBOL | symbol | Символ

T1 T3 T32  
KOLORY | colors | Цвет

KOLOR	T1	T3	T32
INDEX	37340	37341	37342



**Odbojnik meblowy PUSH/OPEN**

z końcówką silikonową

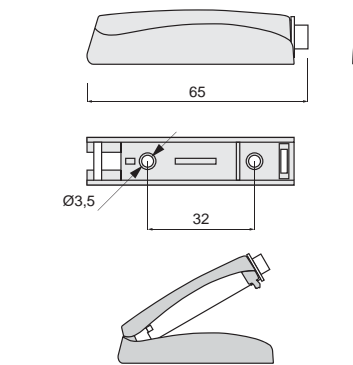
Bumper Push Open with rubber tip Амортизатор длинный с адаптером каучуковый наконечник

**PG-033**

SYMBOL | symbol | Символ

T1 T3 T32  
KOLORY | colors | Цвет

KOLOR	T1	T3	T32
INDEX	37343	37344	37345



**Odbojnik meblowy PUSH/OPEN**

z końcówką magnetyczną

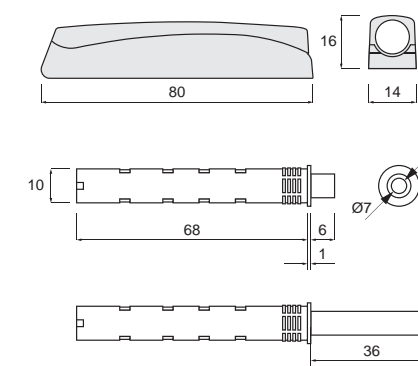
Bumper Push Open with magnetic tip Амортизатор длинный с адаптером магнитный наконечник

**PG-030**

SYMBOL | symbol | Символ

T1 T3 T32  
KOLORY | colors | Цвет

KOLOR	T1	T3	T32
INDEX	26047	26046	26048



**Odbojnik meblowy PUSH/OPEN**

z końcówką silikonową

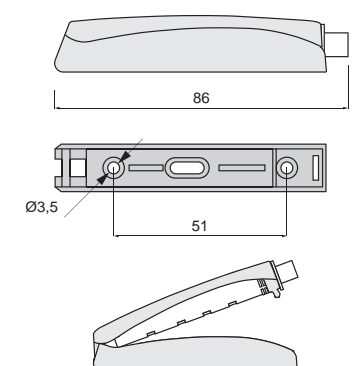
Bumper Push Open with rubber tip Амортизатор длинный с адаптером каучуковый наконечник

**PG-031**

SYMBOL | symbol | Символ

T1 T3 T32  
KOLORY | colors | Цвет

KOLOR	T1	T3	T32
INDEX	26049	26050	26051



**Amortyzator i adapter meblowy**

Cabinet dumper and adapter / мебельный амортизатор и адаптер

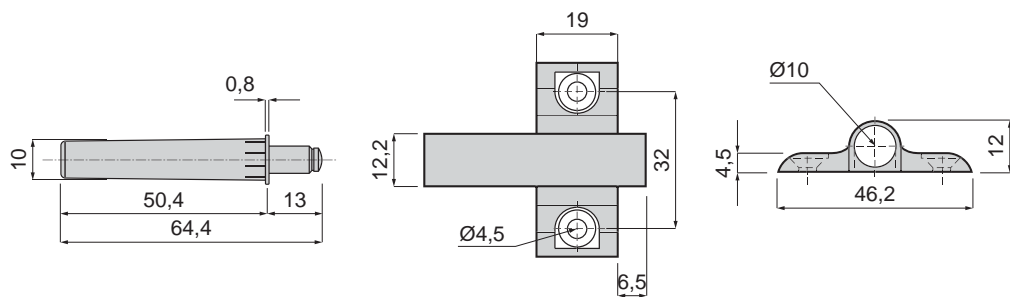
**PG-020**

SYMBOL | symbol | Символ

T1 T3  
KOLORY | colors | Цвет

AMORTYZATOR dumper/ амортизатор		
KOLOR	T1	T3
INDEX	21707	13913

ADAPTER adapter/ адаптер		
KOLOR	T1	T3
INDEX	21705	20667



**Amortyzator i adapter meblowy**

Cabinet dumper and adapter / мебельный амортизатор и адаптер

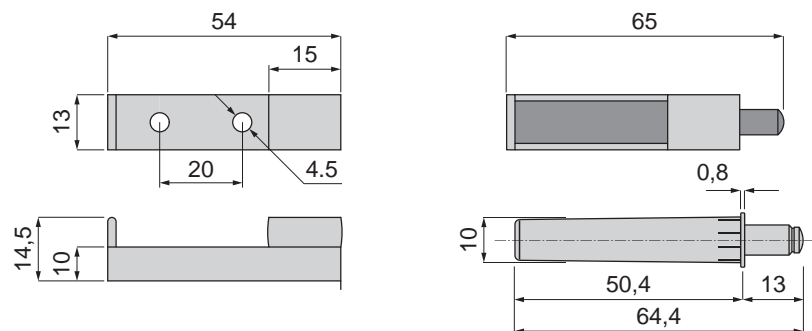
**PG-021**

SYMBOL | symbol | Символ

T1 T3  
KOLORY | colors | Цвет

AMORTYZATOR dumper/ амортизатор		
KOLOR	T1	T3
INDEX	21708	10118

ADAPTER adapter/ адаптер		
KOLOR	T1	T3
INDEX	21706	20666



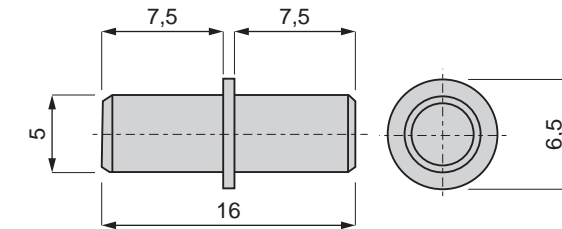
**Podpórka półki Ø5 DUPLO**

DUPLO Shelf support / Полкодержатель DUPLO

**MS-200**

SYMBOL | symbol | Символ

PAKOWANIE	200	5000
INDEX	10393	17451



**Podpórka półki Ø5 z tulejką**

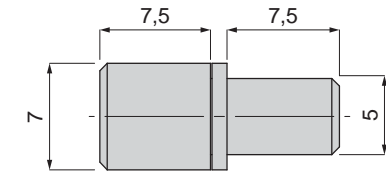
Shelf support / Полкодержатель

**MS-201**

SYMBOL | symbol | Символ

T0  
KOLORY | colors | Цвет

INDEX
19567



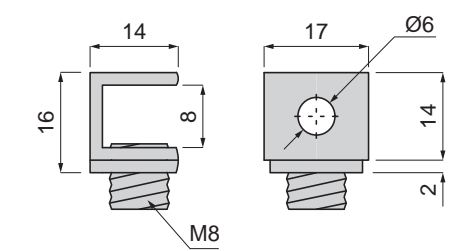
**Podpórka półki**

Shelf support / Полкодержатель

**MS-538**

SYMBOL | symbol | Символ

INDEX
13116



max. grubość półki - 6 mm

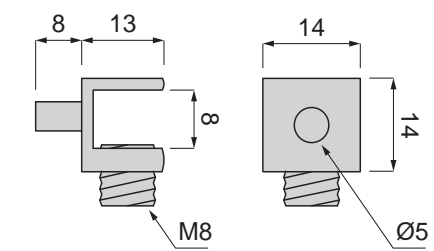
**Podpórka półki**

Shelf support / Полкодержатель

**MS-539**

SYMBOL | symbol | Символ

INDEX
12939



max. grubość półki - 6 mm



**Podpórka półki**  
 Shelf support / Полкодержатель  
**MS-199**  
 SYMBOL | symbol | Символ

PAKOWANIE	100	10000
INDEX	22727	24795

ZnAl, NIKIEL, x100, x10000

**Podpórka półki TUKAN**  
 Shelf support / Полкодержатель  
**MS-170 | MS-171 | MS-172**  
 SYMBOL | symbol | Символ

G2 G5 G6 G8  
 KOLORY | colors | Цвет

KOLOR	G2	G5	G6	G8
MS-170	16752	11635	19844	19988
MS-171	20136	20137	20138	23141
MS-172	20137	20140	20141	23142

SYMBOL	MS-170	MS-171	MS-172
H1 / H2 (mm)	49/59	41/50	31/39
S (mm)	28	25	21
L (mm)	65	50	39

ZnAl, x12

max. grubość półki - 18 mm

**Podpórka półki**  
 Shelf support / Полкодержатель  
**MS-178**  
 SYMBOL | symbol | Символ

G2 G5 G6  
 KOLORY | colors | Цвет

KOLOR	G2	G5	G6
INDEX	20558	20559	20560

ZnAl, x100

max. grubość półki - 6 mm

**Podpórka półki**  
 Shelf support / Полкодержатель  
**MS-179**  
 SYMBOL | symbol | Символ

G2 G5 G6  
 KOLORY | colors | Цвет

KOLOR	G2	G5	G6
INDEX	14510	17463	22412

ZnAl, x10

max. grubość półki - 18 mm

**Podpórka półki SECURA prosta**  
 Shelf support Secura / Полкодержатель Secura  
**MS-535**  
 SYMBOL | symbol | Символ

INDEX	19994
-------	-------

ZnAl, NIKIEL, x100

**Podpórka półki**  
 Shelf support / Полкодержатель  
**MS-198**  
 SYMBOL | symbol | Символ

INDEX	10901
-------	-------

ZnAl, NIKIEL, x100

**Podpórka półki SECURA odgięta**  
 Shelf support Secura / Полкодержатель Secura  
**MS-534**  
 SYMBOL | symbol | Символ

INDEX	15754
-------	-------

ZnAl, NIKIEL, x100

**Podpórka półki**  
 Shelf support / Полкодержатель  
**MS-193**  
 SYMBOL | symbol | Символ

INDEX	35067
-------	-------

ZnAl, NIKIEL, x100

**Podpórka półki**  
 Shelf support / Полкодержатель

**MS-197**  
 SYMBOL | symbol | Символ

T1 T3  
 KOLORY | colors | Цвет

INDEX
22988

**Podpórka półki SAFETY**  
 Shelf support / Полкодержатель

**MS-545**  
 SYMBOL | symbol | Символ

T0  
 KOLORY | colors | Цвет

SYMBOL
10020

**Stabilizator ściany tylnej z wkrętem**  
 Rear stabilizer / Стабилизатор задней стенки

**MS-189**  
 SYMBOL | symbol | Символ

T0  
 KOLORY | colors | Цвет

INDEX
15475

**Zamek meblowy**  
 Square lock / Замок мебельный

**ZB-138 | ZB-139**  
 SYMBOL | symbol | Символ

G2  
 KOLORY | colors | Цвет

SYMBOL	ZB-138	ZB-139
INDEX	12985	20352

**Zamek meblowy zatrzaszkowy**  
 Square lock push automatically / Замок с защёлкой

**ZB-198**  
 SYMBOL | symbol | Символ

G2  
 KOLORY | colors | Цвет

INDEX
12903

**Zamek drzwi żaluzyjnych**  
 Double hook lock / Замок жалюзийный

**ZB-202**  
 SYMBOL | symbol | Символ

G2  
 KOLORY | colors | Цвет

INDEX
10537

**Zamek drzwi szklanych - pojedynczych**  
 Glass door lock / Замок для стеклянных дверей

**ZB-203**  
 SYMBOL | symbol | Символ

G2  
 KOLORY | colors | Цвет

INDEX
13059

**Zamek drzwi szklanych - podwójnych**

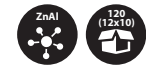
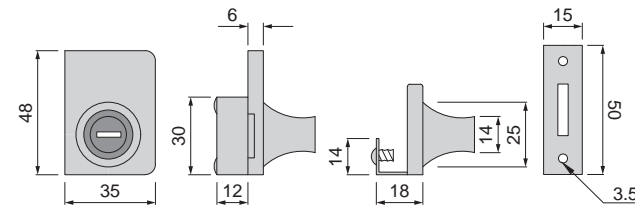
Glass door lock / Замок для стеклянных дверей

**ZB-204**

SYMBOL | symbol | Символ

G2  
KOLORY | colors | Цвет

INDEX
12986



**Zamek drzwi szklanych pojedynczych - mini**

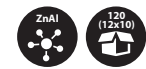
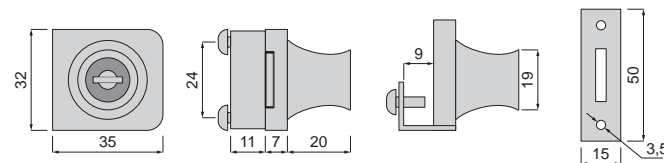
Glass door lock mini / Замок для стеклянных дверей мини

**ZB-213**

SYMBOL | symbol | Символ

G2  
KOLORY | colors | Цвет

INDEX
22315



**Zamek drzwi przesuwnych**

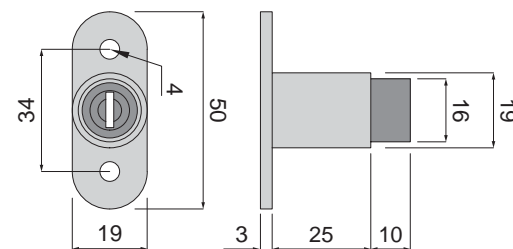
Sliding door lock / Замок раздвижные двери

**ZB-208**

SYMBOL | symbol | Символ

G2  
KOLORY | colors | Цвет

INDEX
13099



**Zamek skrzynkowy**

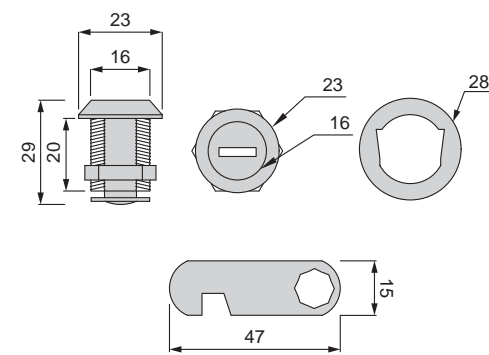
Box lock / Замок почтовый ящик

**ZB-209**

SYMBOL | symbol | Символ

G2  
KOLORY | colors | Цвет

INDEX
16336



**Zamek gablotowy**

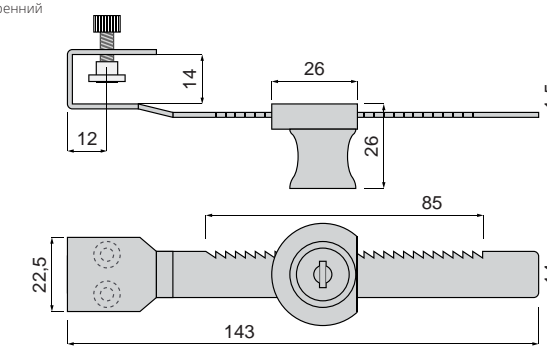
Sliding glass door lock / Замок внутренний

**ZB-207**

SYMBOL | symbol | Символ

G2  
KOLORY | colors | Цвет

INDEX
16345



**Zamek centralny**

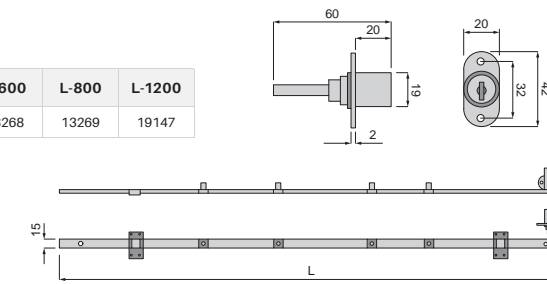
Cabinet drawer lock / Замок центральный боковой

**ZB-205**

SYMBOL | symbol | Символ

G2  
KOLORY | colors | Цвет

ROZMIAR	L-500	L-600	L-800	L-1200
INDEX	13267	13268	13269	19147



**Zamek baskwilowy**

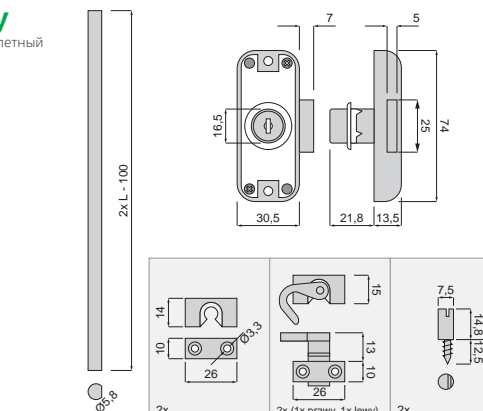
Lock espagnolette / Замок шпингалетный

**ZB-229**

SYMBOL | symbol | Символ

G2  
KOLORY | colors | Цвет

INDEX
36029





**Zamek meblowy z kluczem cyfrowym**

Lock with digital key / Замок с цифровым ключом

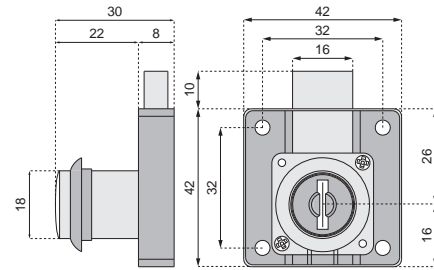
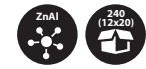
**ZB-300**

SYMBOL | symbol | Символ



KOLORY | colors | Цвет

INDEX
25512



**Zamek meblowy z kluczem cyfrowym system jednego klucza**

Lock with digital key + (1 key system) / Замок с цифровым ключом + (1 ключевая система)

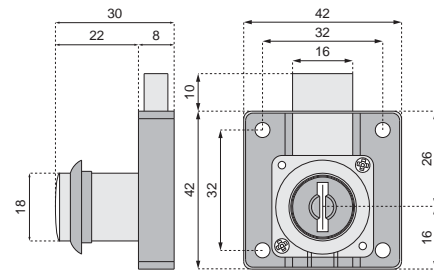
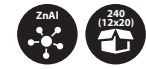
**ZB-300 S1**

SYMBOL | symbol | Символ



KOLORY | colors | Цвет

INDEX
35981



**Zamek zatrzaskowy z kluczem cyfrowym**

Lock square type push automatically with digital key / Замок с защёлкой с цифровым ключом

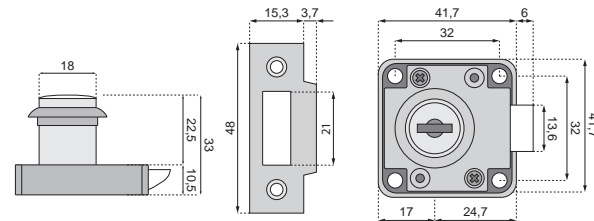
**ZB-301**

SYMBOL | symbol | Символ



KOLORY | colors | Цвет

INDEX
25513



**Bębenek do zamka z kluczem cyfrowym**

Cylinder for lock / Цилиндр для замка

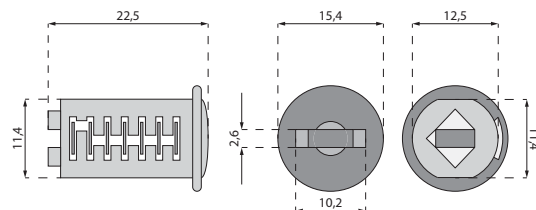
**ZB-309**

SYMBOL | symbol | Символ



KOLORY | colors | Цвет

INDEX
25514



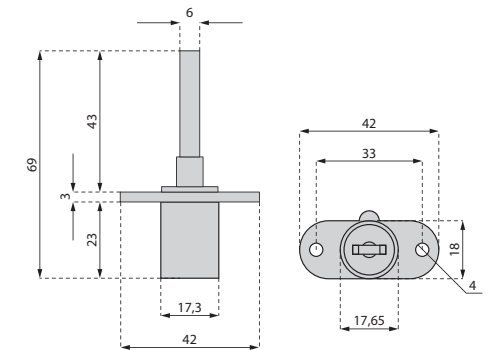
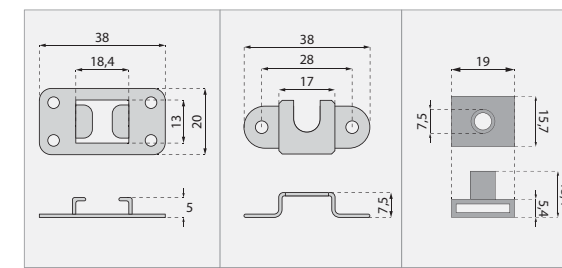
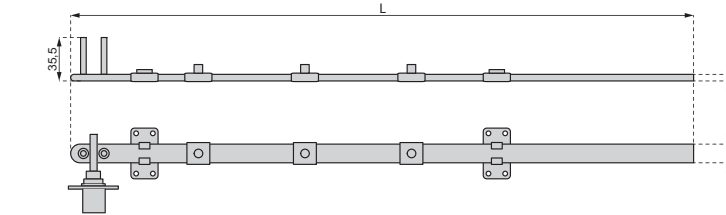
**Zamek centralny z kluczem cyfrowym**

Cabinet drawer lock with digital key / Замок центральный боковой с цифровым ключом

**ZB-305**

SYMBOL | symbol | Символ

ROZMIAR	L-500	L-600	L-800	L-1200
INDEX	25508	25509	25510	25511



**Klucze cyfrowe**

Digital key / Ключ MASTER к замку

**ZB-297 | ZB-298 | ZB-299**

SYMBOL | symbol | Символ

SYMBOL	ZB-297	ZB-298	ZB-299
INDEX	25516	25515	25517



**SERWIS**  
ZB-297



**MASTER**  
ZB-298



**MASTER GRUPOWY**  
ZB-299

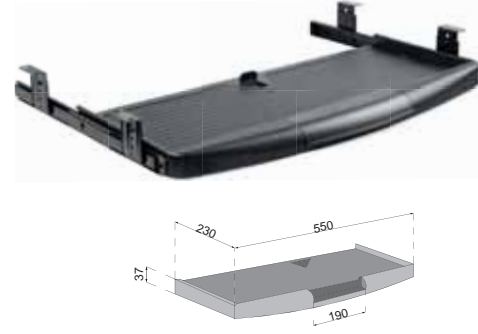
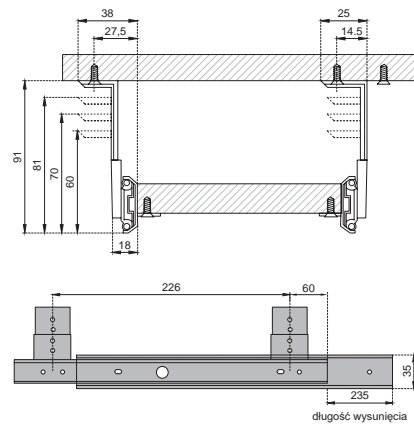
**Półka pod klawiaturę**

Keyboard shelf / Полка для клавиатуры

**MS-195**  
SYMBOL | symbol | Символ

T2 T3  
KOLORY | colors | Цвет

KOLOR	T2	T3
INDEX	20660	20661



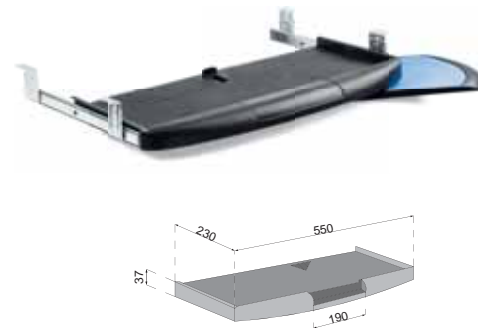
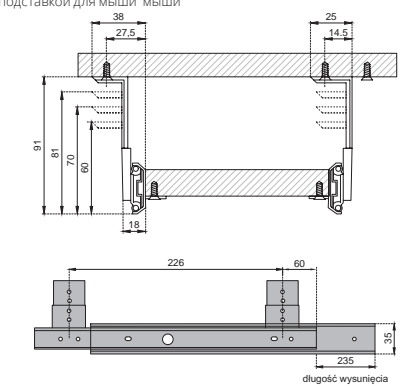
**Półka pod klawiaturę z półką na myszkę**

Keyboard shelf with mouse pad / Полка для клавиатуры с подставкой для мыши

**MS-196**  
SYMBOL | symbol | Символ

T2 T3  
KOLORY | colors | Цвет

KOLOR	T2	T3
INDEX	18925	18924



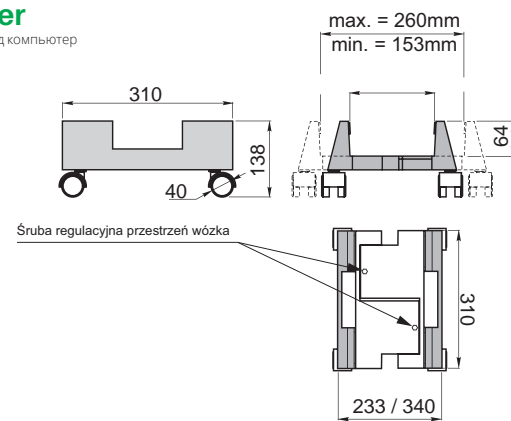
**Podstawka pod komputer**

Computer trolley / Передвижная подставка под компьютер

**MS-395**  
SYMBOL | symbol | Символ

T2 T3  
KOLORY | colors | Цвет

KOLOR	T2	T3
INDEX	35069	35068



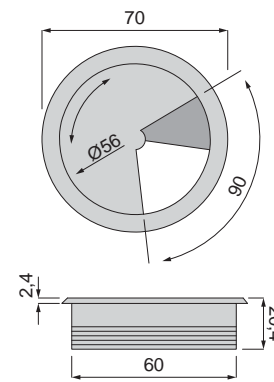
**Przepust kabla Ø60**

Desk cable outlet - plastic / Пропуск для кабеля - пластик

**AT-350**  
SYMBOL | symbol | Символ

T1 T2 T3 T5 T6 T7 T9 T10 T11 T12 T14  
KOLORY | colors | Цвет

KOLOR	T1	T2	T3	T5	T6	T7	
INDEX	23021	23030	23022	23035	23032	23023	
			T9	T10	T11	T12	T14
			12909	23925	16737	23036	23031



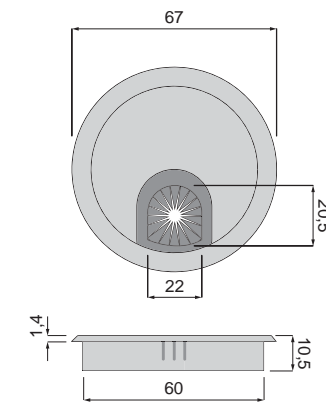
**Przepust kabla metalowy Ø60**

Desk cable outlet - metal / Пропуск для кабеля - металл

**ST-350**  
SYMBOL | symbol | Символ

P1 P2 G6 G8  
KOLORY | colors | Цвет

KOLOR	P1	P2	G6	G8
INDEX	35072	35071	35070	35073



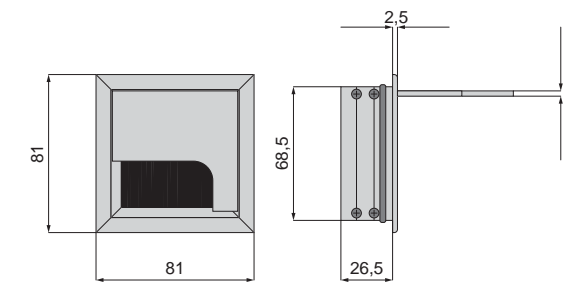
**Przepust kabla aluminiowy 80x80**

Desk cable outlet - aluminium / Пропуск для кабеля - алюминиевый

**RT-420**  
SYMBOL | symbol | Символ

A6 P1 P2  
KOLORY | colors | Цвет

KOLOR	A6	P1	P2
ROZMIAR	80X80	80X80	80X80
INDEX	35844	35850	35851



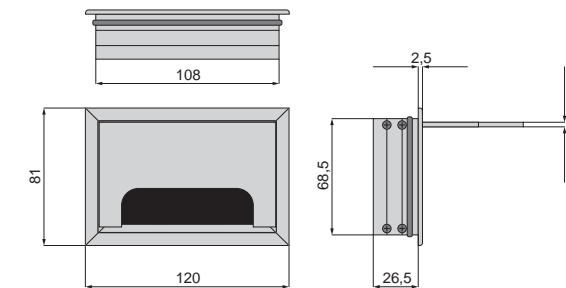
**Przepust kabla aluminiowy 80x120**

Desk cable outlet - aluminium / Пропуск для кабеля - алюминиевый

**RT-420**  
SYMBOL | symbol | Символ

A6 P1 P2  
KOLORY | colors | Цвет

KOLOR	A6	P1	P2
ROZMIAR	80X120	80X120	80X120
INDEX	35846	35854	35855



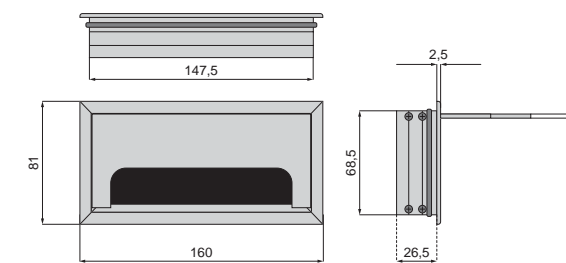
**Przepust kabla aluminiowy 80x160**

Desk cable outlet - aluminium / Пропуск для кабеля - алюминиевый

**RT-420**  
SYMBOL | symbol | Символ

A6 P1 P2  
KOLORY | colors | Цвет

KOLOR	A6	P1	P2
ROZMIAR	80X160	80X160	80X160
INDEX	35845	35852	35853



### Kątownik meblowy

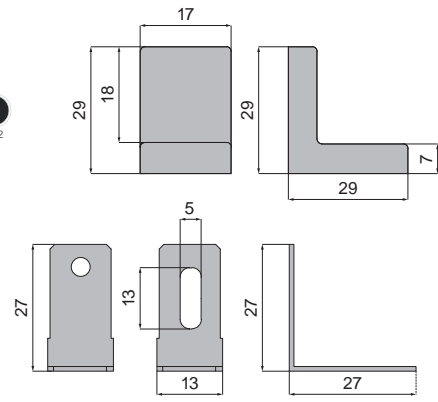
Angle bracket / Уголок крепежный

**KN-375**

SYMBOL | symbol | Символ



KOLOR	T1	T2	T3	T5	T6
INDEX	11962	13207	13198	10961	13259
T7	T9	T12	T13	T14	T32
	12288	11126	20844	14058	11970
				38038	



### Wspornik półki z maskownicą

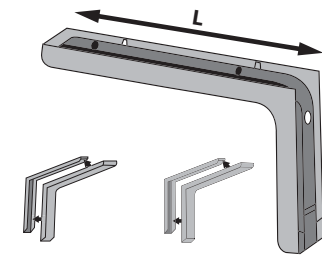
shelf bracket with plastic cover / Держатель полки с пластмассовой заглушкой

**KN-377**

SYMBOL | symbol | Символ



DŁUGOŚĆ [L]	KOLOR									
	T1	T2	T3	T4	T5	T6	T7	T12	T14	
120	12912	23107	23146	23111	23108	23121	23110	23106	23109	
180	12946	23112	23147	23113	23117	23115	23116	23122	23114	
240	23118	23119	23752	23353	-	13179	-	23120	23148	



### Kątownik plastikowy pojedynczy mały

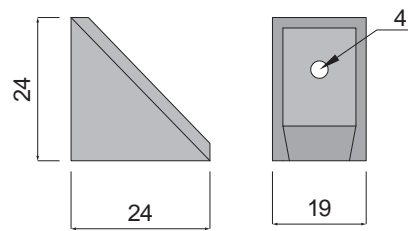
Angle bracket plastic / Уголок крепежный пластик

**KN-385**

SYMBOL | symbol | Символ



KOLOR	T1	T2	T3	T4	T5	T6
INDEX	25985	25984	25987	25992	25989	25990
T7	T9	T12	T13	T14	T23	
	25995	25998	25991	25986	26001	25988

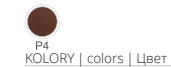


### Ramię niewidoczne

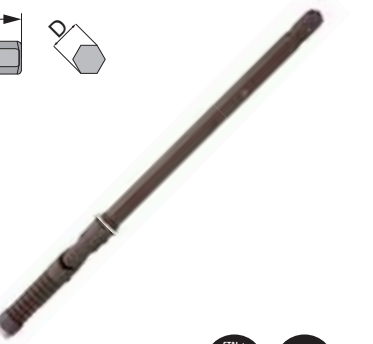
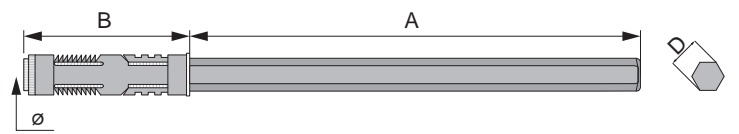
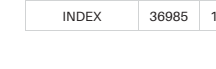
Shelf support / Полкодержатель

**MS-194**

SYMBOL | symbol | Символ



ROZMIAR	9x80	9x90	9x100	9x120	9x140	10x100	10x140	10x145	12x120	14x120	14x140	14x165	14x200
A	80	90	100	120	140	100	140	145	120	120	140	165	200
B	45	45	45	45	45	70	70	70	70	75	75	75	75
D	9	9	9	9	9	10	10	10	12	14	14	14	14
Ø	12	12	12	12	12	12	12	12	14	14	14	14	14
UDZWIG	8KG	8KG	8KG	8KG	8KG	10KG	10KG	10KG	18KG	25KG	25KG	25KG	25KG
INDEX	36985	17362	18928	20097	11295	18542	20100	18543	25235	20098	11800	20101	20102



### Kątownik plastikowy podwójny duży

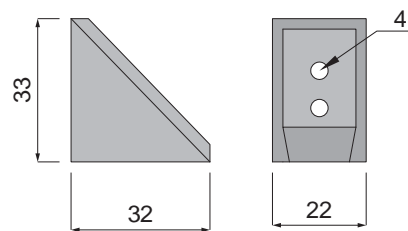
Angle bracket plastic / Уголок крепежный пластик

**KN-386**

SYMBOL | symbol | Символ



KOLOR	T1	T2	T3	T4	T5	T6
INDEX	26008	26007	26010	26017	26014	26015
T7	T9	T12	T13	T14	T23	
	26020	26023	26016	26009	26013	26011



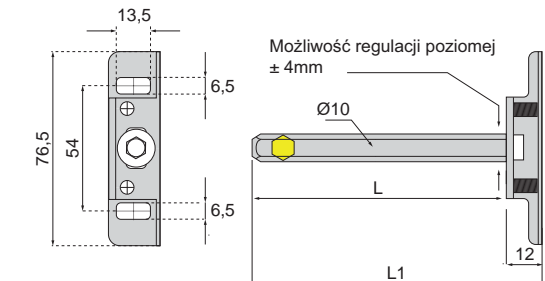
### Ramię niewidoczne

Shelf support / Полкодержатель

**MS-307**

SYMBOL | symbol | Символ

ROZMIAR	L100	L150
L	100	143
L1	112	153
INDEX	36051	36052



### Kątownik plastikowy podwójny szeregowy

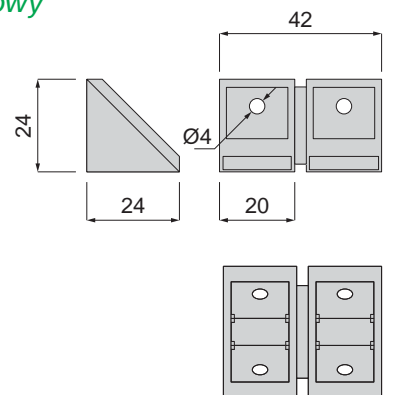
Angle bracket plastic / Уголок крепежный пластик

**KN-387**

SYMBOL | symbol | Символ



KOLOR	T1	T2	T3	T4	T5	T6
INDEX	36916	36919	36928	36917	36918	36924
T7	T9	T12	T13	T14	T23	
	36921	36929	36923	36927	36925	36926



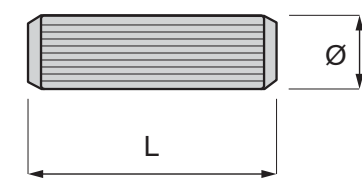
### Kółki drewniane

Wooden dowel / Шкант калиброванный

**AT-352**

SYMBOL | symbol | Символ

PAKOWANIE	ROZMIAR [ØxL]		
	6x35	8x30	8x35
1000	10441	19394	10100
8000	-	-	36020
20000	-	19042	-
30000	23005	-	-





**Zawieszka mimośrodowa Ø35**

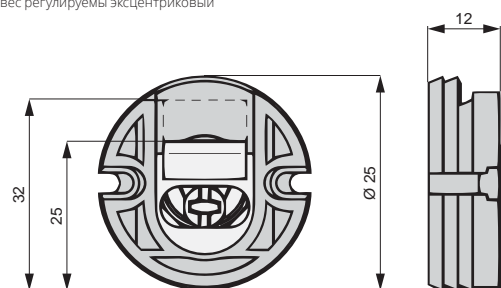
Adjustable wall cabinet hanger with eccentric screw / Навес регулируемы эксцентриковый

**ZM-288**

SYMBOL | symbol | Символ

T4  
KOLORY | colors | Цвет

SYMBOL
11709



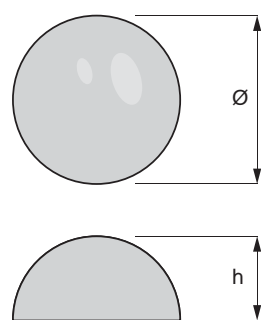
**Odbojnik meblowy samoprzylepny**

silicon bumper / амортизатор силиконовый

**PG-068**

SYMBOL | symbol | Символ

ROZMIAR	10x1,5	10x3	7x1,5
H	1,5	3	1,5
Ø	10	10	7
INDEX	25893	25894	25895



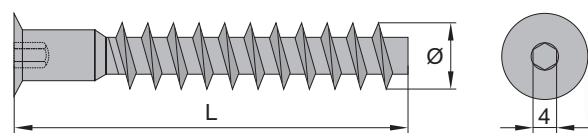
**Konfirmat**

Confirmat screw / Конфирмат

**WK-1000 | WK-1001**

SYMBOL | symbol | Символ

PAKOWANIE	ROZMIAR	
	6,3x50	7x50
1000	35085	36017
2000	-	24455
2500	24456	-



**Złącze śrubowe**

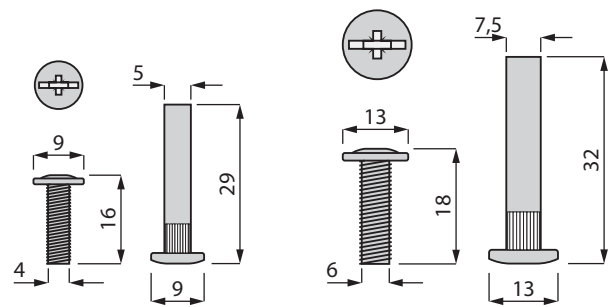
Connecting screw / Стяжка межсекционная

**MS-289 | MS-290**

SYMBOL | symbol | Символ

G1 G11  
KOLORY | colors | Цвет

KOLOR	ROZMIAR	
	M4	M8
G1	21589	16156
G11	15874	13282



MS-289

MS-290



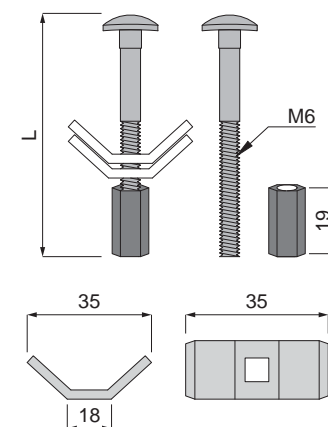
**Złącze do blatu**

table top connector / Стяжка для столешниц

**MN-109**

SYMBOL | symbol | Символ

ROZMIAR	L-65	L-70	L-100	L-120	L-150
INDEX	13019	16390	13020	14444	12428



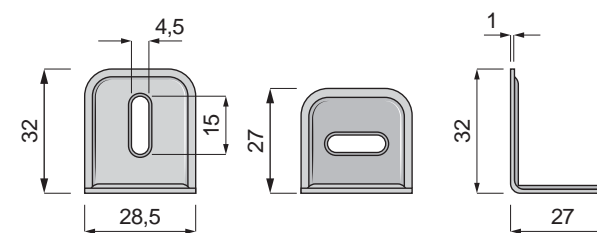
**Kątownik meblowy**

Angle bracket / Уголок крепежный

**KN-370**

SYMBOL | symbol | Символ

INDEX
13295



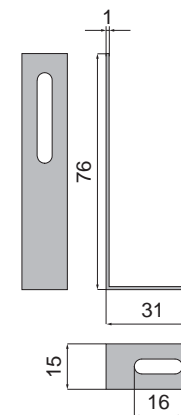
**Kątownik meblowy**

Angle bracket / Уголок крепежный

**KN-380**

SYMBOL | symbol | Символ

INDEX
11263



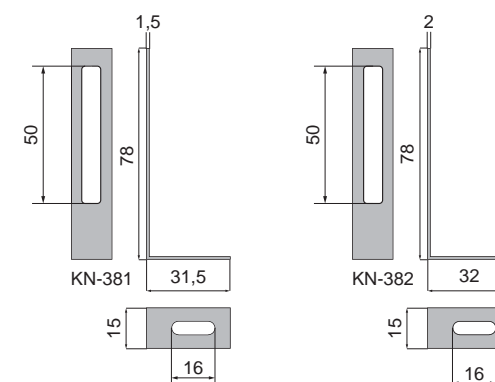
**Kątownik meblowy**

Angle bracket / Уголок крепежный

**KN-381 | KN-382**

SYMBOL | symbol | Символ

SYMBOL	KN-381	KN-382
INDEX	35101	35100

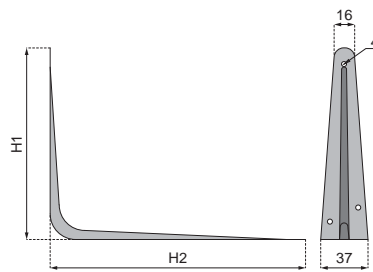


## Wspornik budowlany

shelf bracket / Держатель полки

WM-142

SYMBOL | symbol | Символ

P1 P4  
KOLORY | colors | Цвет

KOLOR	ROZMIAR							
	100x75	125x100	150x125	200x150	250x200	300x250	350x300	400x350
P1	21900	21902	21904	21906	21908	21910	21912	21914
P4	21901	21903	21905	21907	21909	21911	21913	21915

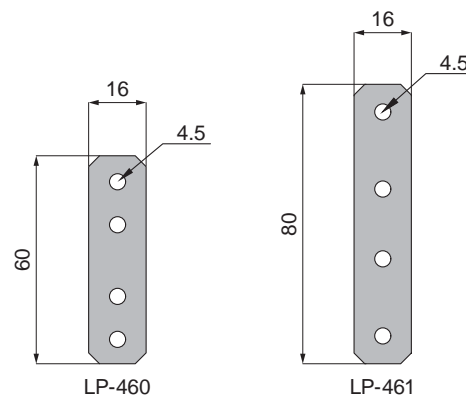
## Łącznik płaski

Connector / соединитель

LP-460 | LP-461

SYMBOL | symbol | Символ

SYMBOL	LP-460	LP-461
INDEX	12045	12015



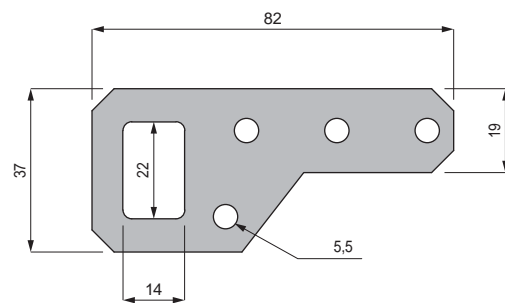
## Zawieszka kątowa

Cabinet hanger / Навес мебельный

ZM-280

SYMBOL | symbol | Символ

RODZAJ	LEWA LEFT	PRAWA RIGHT
INDEX	13189	13189



## Magnes mini

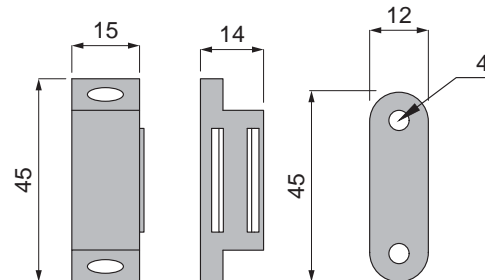
Magnetic catch / Магнит

AT-361

SYMBOL | symbol | Символ

T1 T2 T4  
KOLORY | colors | Цвет

KOLOR	T1	T2	T4
INDEX	22863	36026	22473



## POKRYCIA GALWANICZNE

Galvanised coatings / Отделка-гальваника

- G1 ● CZARNY NIKIEL POŁYSK CHROM  
black nickel gloss / черный никель блеск
- G2 ● CHROM POŁYSK  
chrome / хром
- G5 ● NIKIEL SATYNA  
satin nickel / Сатиновый никель
- G6 ● CHROM MAT  
chrome matt / матовый хром
- G8 ● NIKIEL SZCZOTKOWANY (INOX)  
brushed nickel / никель брашнрованный
- G11 ● NIKIEL  
nickel / никель
- G2+A6 ● CHROM + ALUMINIUM  
chrome + aluminium / хром + алюминий
- A1 ● ANODA CZARNA (SZCZOTKOWANA)  
black brushed anode / анод черный брашнрованный
- A2 ● ANODA CHROMOWANA  
chromed anode / анод хромированная
- A6 ● ANODA CHROM-MAT  
chrome matt anode / анод матовый хром
- A8 ● ANODA SZCZOTKOWANA CIEMNA  
Inox / темный анод брашнрованный
- RAL9006 ● MALOWANY POPIEL ALUMINIUM RAL9006  
gray RAL9006 / серый RAL9006

## TWORZYWA

Plastics finishes / Отделка пластика

- T0 ● BEZBARWNY  
colourless / Бесцветного
- T1 ● BIAŁY  
white / белый
- T2 ● CZARNY  
black / чёрный
- T3 ● POPIEL  
gray / серый
- T4 ● BRĄZ  
brown / коричневый
- T5 ● BUK  
beech / бук
- T6 ● OLCHA  
alder / ольха
- T7 ● KALWADOS  
calvados / кальвадос
- T9 ● WENGE  
venge / венге
- T11 ● WANILIA  
vanilla / ваниль
- T12 ● KLON  
maple / клен
- T13 ● JASNY POPIEL  
light gray / светло-серый
- T14 ● ORZECH  
walnut / цвет орех
- T23 ● CIEMNY POPIEL  
dark gray / Темно-серый
- T32 ● ANTRACYT  
anthracite / антрацит

## POKRYCIA LAKIERNICZE

Combined finishes / Отделка комбинированная

- P1 ● BIAŁY  
white / белый
- P2 ● CZARNY  
black / чёрный
- P3 ● POPIEL  
gray / серый
- P4 ● BRĄZ  
brown / коричневый
- P31 ● POPIEL  
gray / серый
- P32 ● ANTRACYT  
anthracite / антрацит
- P35 ● ANTRACYT  
anthracite / антрацит

## PIKTOGRAMY

- PAKOWANIE  
packing / упаковка
- POKRYCIE GALWANICZNE  
finish / покрытие
- MATERIAŁ  
material / материал
- SYSTEM PUSH TO OPEN  
push-to-open
- DOPUSZCZALNE OBCIĄŻENIE  
load / нагрузка
- CICHY DOMYK  
quiet shut / бесшумное закрывание
- PEŁNY WYSUW  
full extension / полное выдвигание
- MAX GRUBOŚĆ PŁYTY  
max board thickness / макс. толщина плиты
- WYSOKOŚĆ PROWADNIKA  
height / высота
- ROZSTAW OTWORÓW PUSZKI  
hinge cup drilling spacing  
межцентровое расстояние отверстий на чашке
- ŚREDNICA PUSZKI  
hinge cup diameter / диаметр чашки
- WYSOKOŚĆ  
height / высота
- SYSTEM REGULACJI 3D  
3D adjustment / 3D регулировка
- SPOSÓB MONTAŻU CLIP-ON  
clip-on mounting / быстрый монтаж clip-on
- PROWADNIK Z EURO WKRĘTEM  
euro screw mounting plate installation  
установка ответной планки на евровинты
- PROWADNICA TANDEM  
under mount drawer / направляющая нижнего монтажа
- KOMPLET (LEWY + PRAWY)  
Set (left & right) / Установить (левый и правый)
- ZAWIAS Z MECHANIZMEM CICHEGO DOMYKU  
Hinge with soft closing / петля с доводчиком Soft Close
- LEWY LUB PRAWY  
left or right / левый или правый

## WYKAZ SYMBOLI

AT-350	106
AT-352	109
AT-361	112
AT-620	91
AT-621	92
AT-622	93
AT-624L	91
AT-624R	91
AT-625	92
AT-626	93
AT-630	91
AT-631	92
AT-632	93
AT-634L	91
AT-634R	91
AT-635	92
AT-636	93
DN-001	62
DN-002	62
DN-027	53
DN-034	88
DN-037	53
DN-227	65
DN-240	60
DN-241	60
DN-242	60
DN-250	61
DN-251	61
DN-252	61
DN-264	63
DN-270	61
DN-450	58
DN-451	59
DN-452	59
DN-604	64
DN-605	64
DN-606	64
DN-607	64
DN-608	65
DN-705	53
DN-712	51
DN-721	54
DN-722	54
DN-725	54
DN-726	54
DN-727	55
DN-728	52
DN-729	52
DN-731	55
DN-732	55
DN-733	55
DN-735	56
DN-737	50
DN-738	50
DN-740	56
DN-743	56
DN-744	56
DN-745	57
DN-747	57

DN-750	51
DN-760	53
DN-770	57
DN-780	51
DN-781	51
DN-790	57
DN-795	52
DN-805	52
DS-00	14
DS-08	15
DS-15	15
DS-45	15
DS-155	15
KM-050	63
KM-220	66
KM-221	66
KM-330	66
KM-331	66
KM-401	67
KM-402	67
KM 412	66
KM 413	66
KM 414	66
KM-501	67
KM-502	67
KN-365	90
KN-370	111
KN-375	108
KN-377	109
KN-380	111
KN-381	111
KN-382	111
KN-385	108
KN-386	108
KN-387	108
KR-445	88
LP-460	112
LP-461	112
MN-023	75
MN-024	75
MN-025A	74
MN-025B	74
MN-025C	74
MN-101	68
MN-106	68
MN-107	68
MN-108	68
MN-109	111
MN-181	72
MN-182	72
MN-184	73
MN-185	73
MN-186	73
MN-187	74
MN-188	73
MN-201	68
MN-211	69
MN-212	70
MN-213	71

MN-214	69
MN-215	69
MN-216	75
MN-217	69
MN-220	70
MN-221	70
MN-222	75
MN-223	72
MN-224	72
MN-225	71
MN-226	71
MN-255	75
MN-256	75
MN-293	63
MN-294	63
MN-304A	88
MN-304B	88
MN-317	70
MN-318	71
MN-501	68
MS-170	99
MS-171	99
MS-172	99
MS-178	98
MS-179	99
MS-189	100
MS-193	99
MS-194	109
MS-195	106
MS-196	106
MS-197	100
MS-198	99
MS-199	98
MS-200	97
MS-201	97
MS-289	110
MS-290	110
MS-307	109
MS-395	106
MS-534	98
MS-535	98
MS-538	97
MS-539	97
MS-545	100
PG-010	16
PG-014	16
PG-015	16
PG-016	17
PG-019	94
PG-020	96
PG-021	96
PG-022	94
PG-030	95
PG-031	95
PG-032	95
PG-033	95
PG-060	94
PG-061	94
PG-062	94

PG-063	94
PG-068	110
PG-210	83
PG-218	17
PG-219	17
PG-480	18
PK-001	44
PK-007	43
PK-94	27
PK-95	27
PK-100	29
PK-101	29
PK-102	29
PK-103	29
PK-112	44
PK-114	45
PK-115	43
PK-120	48
PK-121	48
PK-124	47
PK-125	47
PK-130	49
PK-131	49
PK-901	36
PK-902	36
PK-903	36
PK-950	28
PK-951	28
PK-952	28
PK-953	28
PK-1600	21
PK-1601	21
PK-1602	21
PKF-100	30
PKF-101	30
PKF-102	30
PKF-900	37
PKF-901	37
PKF-902	37
PKF-990	38
PKF-991	38
PKF-992	38
PKF-1091	31
PKF-1092	31
PKF-1600	23
PKF-1601	23
PKF-1602	23
PKF-1614	22
PKF-1615	22
PKF-1616	22
PKR-1011	28
PKR-1012	28
PKR-1091	29
PKR-1092	29
PR-001	45
PR-010	46
PR-011	46
PZ-075	17
PZ-075	17

PZ-076	19
PZ-077	18
PZ-077	19
PZ-078	18
PZ-078	19
PZ-079	18
PZ-079	19
R-00	6
R-08	6
R-15	6
R-90	6
R-90K	7
RC-00	7
RC-08	8
RC-15	8
RS-00	7
RS-15	7
RT-420	107
RT-420	107
RT-420	107
S-00	10
S-08	10
S-15	10
S-30	11
S-45	11
S-90	11

S-165	11
ST-350	107
T-00/M	8
T-08	4
T-08/M	8
T-15	4
T-15/M	9
T-30	4
T-45	5
T-90	5
T-91	10
T-92	9
T-135	5
T-165	5
TGR-00	9
TGR-15	9
WB-425	85
WB-660	76
WB-661	77
WB-662	77
WB-663	78
WB-664	78
WB-665	79
WB-666	79
WB-667	80
WB-668	80

WB-669	81
WB-670	81
WB-671	82
WK-1000	110
WK-1001	110
WM-140	83
WM-141	83
WM-142	112
WS-430	86
WS-490	86
XS-00	12
XS-08	13
XS-15	13
XS-45	13
XS-155	13
ZB-138	101
ZB-139	101
ZB-198	101
ZB-202	101
ZB-203	101
ZB-204	102
ZB-205	103
ZB-207	103
ZB-208	102
ZB-209	102
ZB-213	102

## WYKAZ SYMBOLI

ZB-229	103
ZB-297	105
ZB-298	105
ZB-299	105
ZB-300	104
ZB-300 S1	104
ZB-301	104
ZB-305	105
ZB-309	104
ZM-276	90
ZM-278	90
ZM-280	112
ZM-282	89
ZM-287	90
ZM-288	110
ZM-295	89
ZM-320	89
ZM-325	89
ZM-520	89
ZM-525	89







AKCESORIA  
**MEBLOWE**

*Okucia na miarę Twoich mebli...*

DYSTRYBUTOR