












SZUFLADY

# FUTURA



|   |   |           |
|---|---|-----------|
|    | SZUFLADA NISKA PK-1600 H90.....               | <b>4</b>  |
|    | SZUFLADA ŚREDNIA PK-1601 H122.....            | <b>5</b>  |
|    | SZUFLADA WYSOKA PK-1602 H172.....             | <b>6</b>  |
|    | SZUFLADA BARDZO WYSOKA PK-1603 H199.....      | <b>7</b>  |
|    | FRONT WEWNĘTRZNY DO SZUFLADY NISKIEJ.....     | <b>8</b>  |
|   | FRONT WEWNĘTRZNY DO SZUFLADY ŚREDNIEJ.....    | <b>9</b>  |
|  | FRONT WEWNĘTRZNY DO SZUFLADY WYSOKIEJ.....    | <b>10</b> |
|  | RAMA 40 + KOSZ NA ŚMIECI (24L+8L).....        | <b>11</b> |
|  | RAMA 50 + KOSZ NA ŚMIECI (24L+8L+8L).....     | <b>12</b> |
|  | RAMA 60 + KOSZ NA ŚMIECI (24L+24L+8L+8L)..... | <b>13</b> |
|  | SZABLON MONTAŻOWY FUTURA.....                 | <b>14</b> |



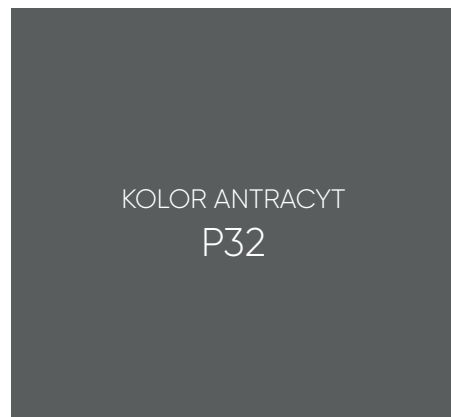
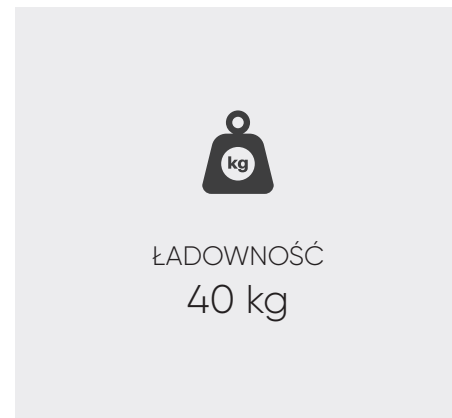
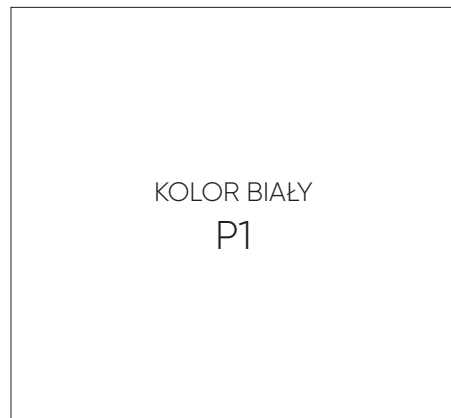
## SZUFLADA **FUTURA**

to nowoczesny system szuflad gdzie funkcjonalność i wygoda są najważniejsze. Cienkościenne boki maksymalizują pojemność szuflady, a modne kolory biały i antracytowy dopasują się idealnie do każdego mebli stylu Modern.

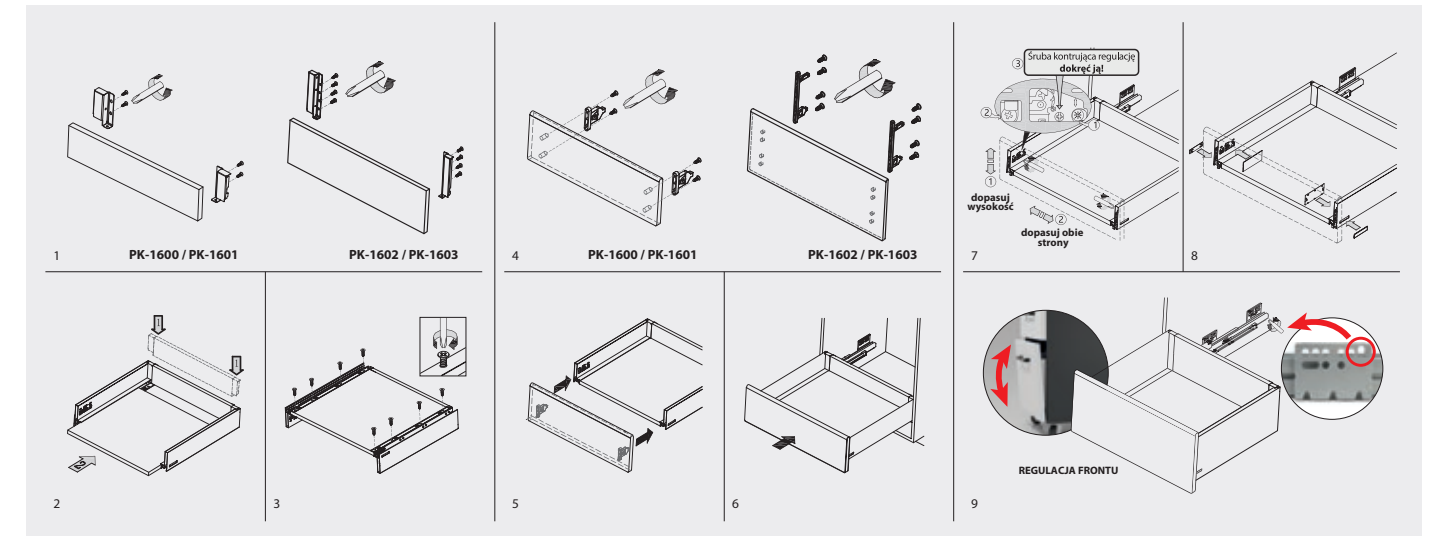
W połączeniu z naszą nową certyfikowaną prowadnicą, certyfikowanym systemem hamującym, każda Państwa realizacja zakończy się sukcesem. Prostota w montażu i regulacji gwarantowane!



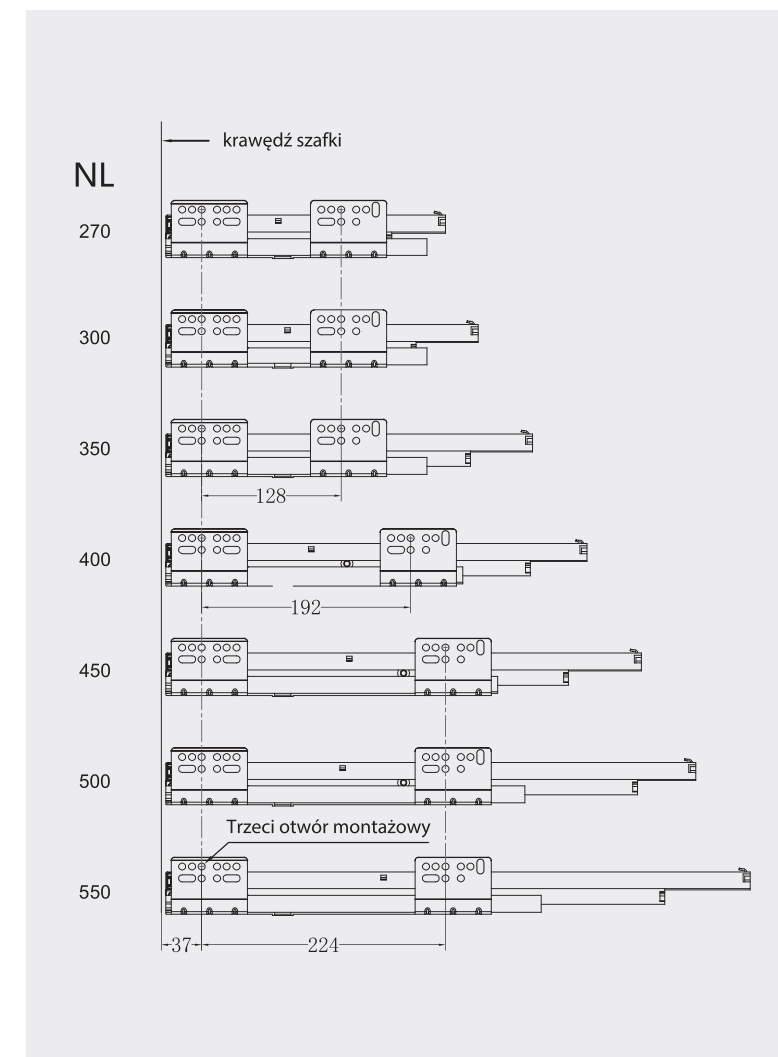
### INFORMACJE



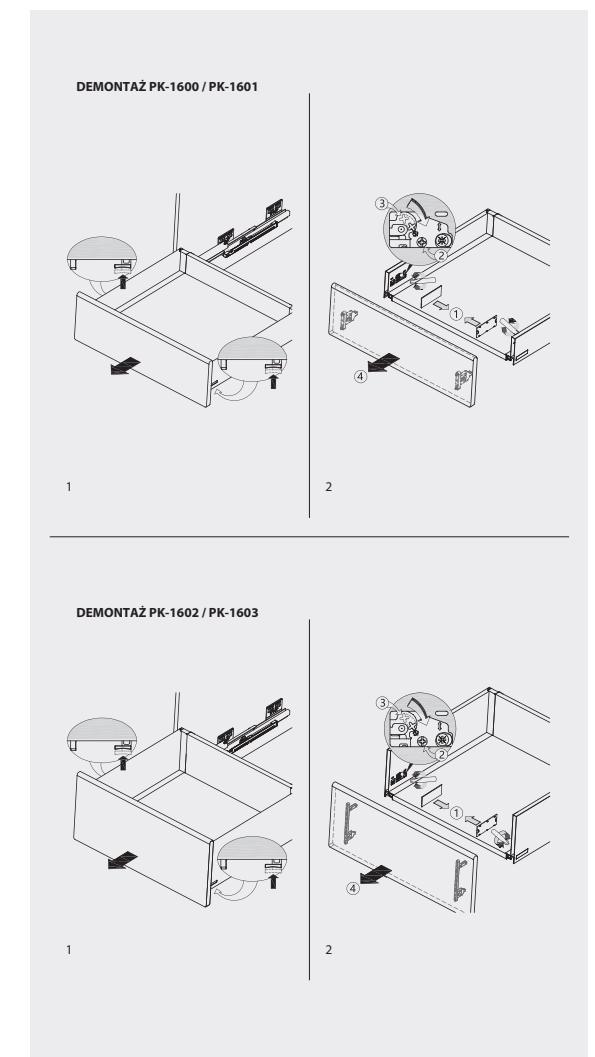
### INSTRUKCJA MONTAŻU / REGULACJA



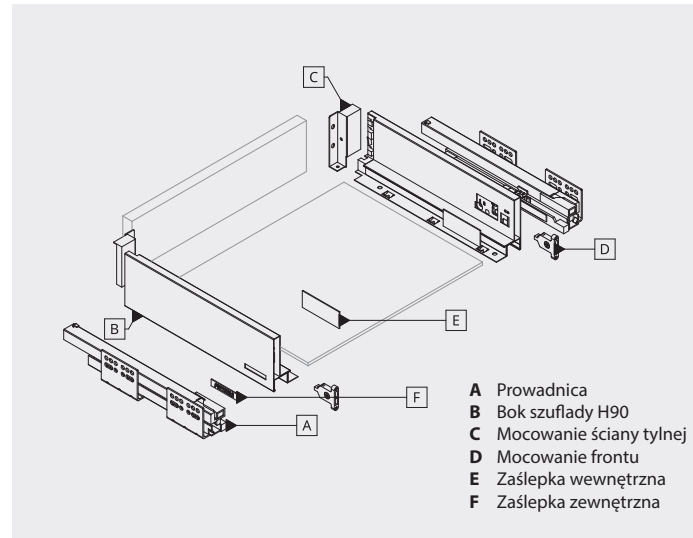
### SCHEMAT WIERCEŃ



### DEMONTAŻ

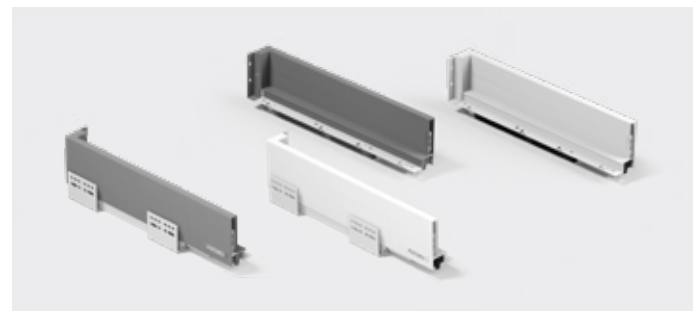


SZUFLADA NISKA PK-1600 H90



OZNACZENIA

| SZUFLADA PK-1600 H90 niska |          |              |
|----------------------------|----------|--------------|
| L (długość w mm)           | P1 biały | P32 antracyt |
| 300                        | 36234    | 36235        |
| 350                        | 36233    | 36232        |
| 400                        | 35517    | 35516        |
| 450                        | 35519    | 35518        |
| 500                        | 35521    | 35520        |
| 550                        | 36236    | 36237        |



WYMIARY POSZCZEGÓLNYCH ELEMENTÓW

**INSTALACJA SZUFLADY FRONTOWEJ**

NL - Długość prowadnic  
LT - Głębokość korpusu

**ROZKRÓJ DŃA I TYLNEJ ŚCIANY (PŁYTA 16mm)**

KB - Szerokość zewnętrzna korpusu  
LW - Szerokość wewnętrzna korpusu  
NL - Długość prowadnic

**ŚCIANA TYLNA PK-1600**

**DNO SZUFLADY**

Szerokość dna szuflady: LW.: 75.  
Długość dna szuflady: NL.: 24.

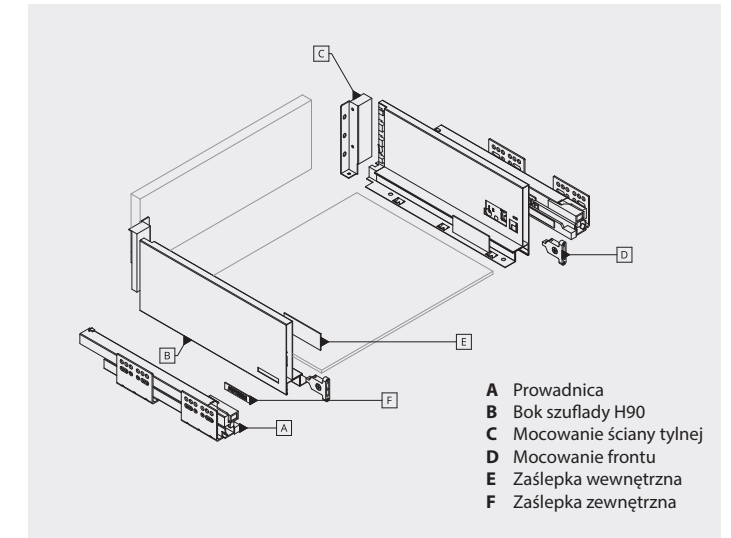
**WEWNĘTRZNA PRZESTRZEN KORPUSU**

**FRONT SZUFLADY**

**MOCOWANIE FRONTU**

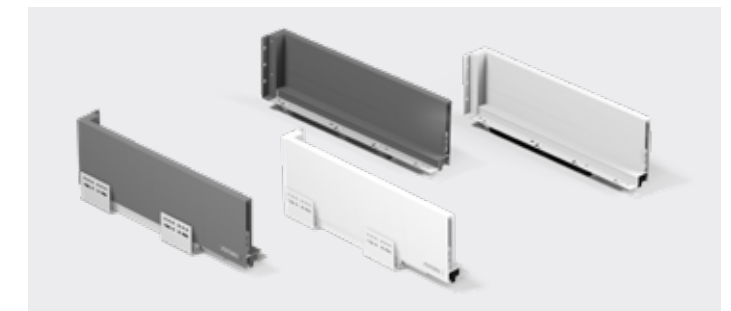
**TYŁ SZUFLADY**

SZUFLADA ŚREDNIA PK-1601 H122



OZNACZENIA

| SZUFLADA PK-1601 H122 średnia |          |              |
|-------------------------------|----------|--------------|
| L (długość w mm)              | P1 biały | P32 antracyt |
| 300                           | 36243    | 36242        |
| 350                           | 36240    | 36241        |
| 400                           | 35523    | 35522        |
| 450                           | 35525    | 35524        |
| 500                           | 35527    | 35526        |
| 550                           | 36239    | 36238        |



WYMIARY POSZCZEGÓLNYCH ELEMENTÓW

**INSTALACJA SZUFLADY FRONTOWEJ**

NL - Długość prowadnic  
LT - Głębokość korpusu

**ROZKRÓJ DŃA I TYLNEJ ŚCIANY (PŁYTA 16mm)**

KB - Szerokość zewnętrzna korpusu  
LW - Szerokość wewnętrzna korpusu  
NL - Długość prowadnic

**ŚCIANA TYLNA PK-1601**

**DNO SZUFLADY**

Szerokość dna szuflady: LW.: 75.  
Długość dna szuflady: NL.: 24.

**WEWNĘTRZNA PRZESTRZEN KORPUSU**

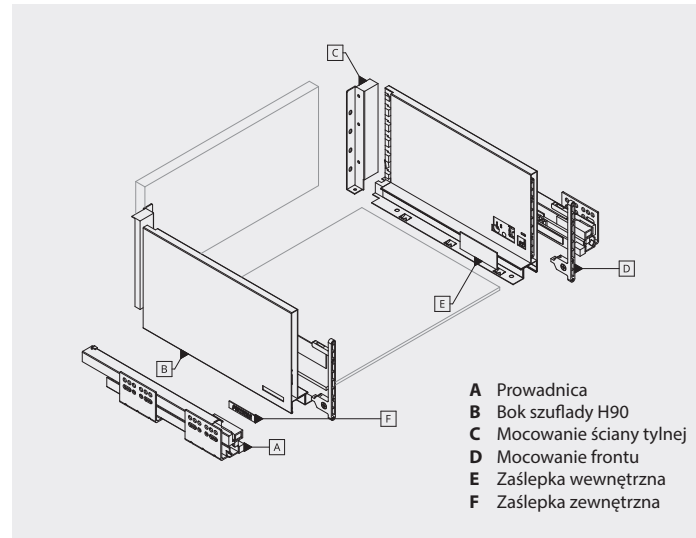
**FRONT SZUFLADY**

**MOCOWANIE FRONTU**

**TYŁ SZUFLADY**



SZUFLADA WYSOKA PK-1602 H172



OZNACZENIA

| SZUFLADA PK-1602 H172 wysoka |          |              |
|------------------------------|----------|--------------|
| L (długość w mm)             | P1 biały | P32 antracyt |
| 300                          | 36245    | 36244        |
| 350                          | 36246    | 36247        |
| 400                          | 35529    | 35528        |
| 450                          | 35531    | 35530        |
| 500                          | 35533    | 35532        |
| 550                          | 36249    | 36248        |



WYMIARY / INSTRUKCJA MONTAŻU

**INSTALACJA SZUFLADY FRONTOWEJ**

NL - Długość prowadnic  
LT - Głębokość korpusu

**INSTALACJA SZUFLADY WEWNĘTRZNEJ**

**ROZKRÓJ DNA I TYLNEJ ŚCIANY (PŁYTA 16mm)**

KB - Szerokość zewnętrzna korpusu  
LW - Szerokość wewnętrzna korpusu  
NL - Długość prowadnic

**ŚCIANA TYLNA PK-1602**

B 197  
LW-87

**DNO SZUFLADY**

A NL-24  
LW-75

Szerokość dna szuflady: LW.: 75.  
Długość dna szuflady: NL.: 24.

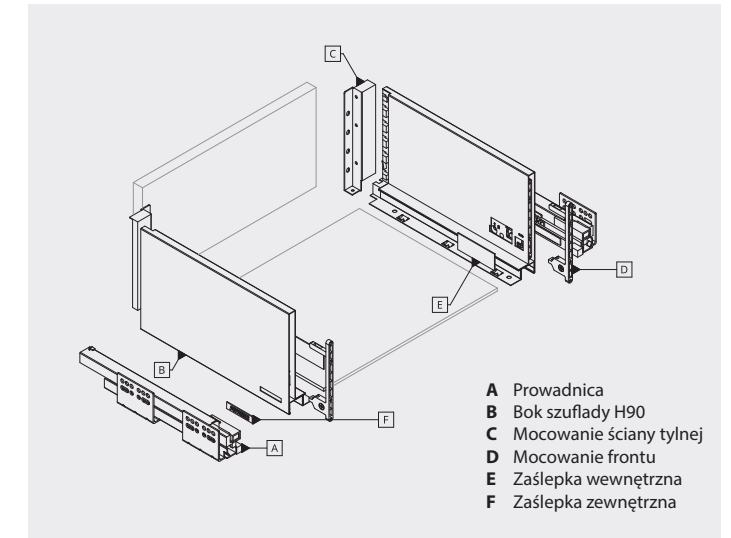
**WEWNĘTRZNA PRZESTRZEŃ KORPUSU**

**FRONT SZUFLADY**

**MOCOWANIE FRONTU**

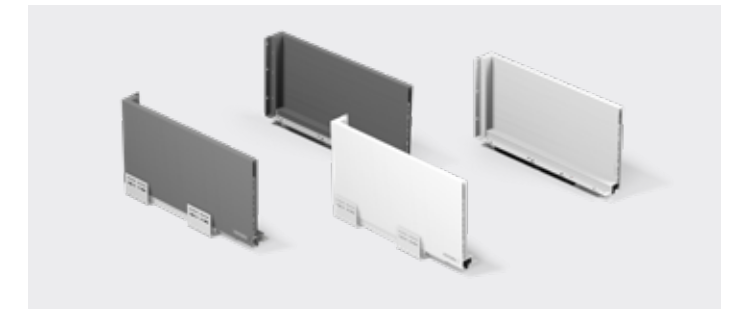
**TYŁ SZUFLADY**

SZUFLADA BARDZO WYSOKA PK-1603 H199



OZNACZENIA

| SZUFLADA PK-1603 H199 bardzo wysoka |          |              |
|-------------------------------------|----------|--------------|
| L (długość w mm)                    | P1 biały | P32 antracyt |
| 300                                 | 38163    | 38164        |
| 350                                 | 38165    | 38166        |
| 400                                 | 38167    | 38168        |
| 450                                 | 38169    | 38170        |
| 500                                 | 38171    | 38172        |
| 550                                 | 38173    | 38174        |



WYMIARY / INSTRUKCJA MONTAŻU

**INSTALACJA SZUFLADY FRONTOWEJ**

NL - Długość prowadnic  
LT - Głębokość korpusu

**INSTALACJA SZUFLADY WEWNĘTRZNEJ**

**ROZKRÓJ DNA I TYLNEJ ŚCIANY (PŁYTA 16mm)**

KB - Szerokość zewnętrzna korpusu  
LW - Szerokość wewnętrzna korpusu  
NL - Długość prowadnic

**ŚCIANA TYLNA PK-1603**

B 197  
LW-87

**DNO SZUFLADY**

A NL-24  
LW-75

Szerokość dna szuflady: LW.: 75.  
Długość dna szuflady: NL.: 24.

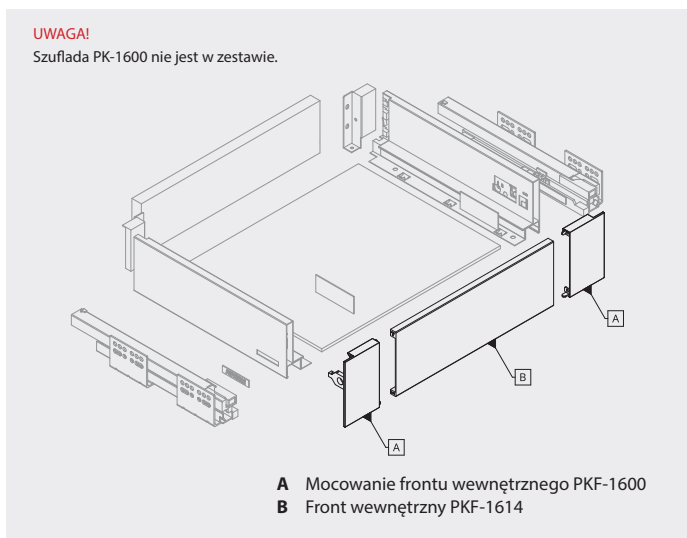
**WEWNĘTRZNA PRZESTRZEŃ KORPUSU**

**FRONT SZUFLADY**

**MOCOWANIE FRONTU**

**TYŁ SZUFLADY**

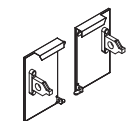
FRONT WEWNĘTRZNY DO SZUFLADY NISKIEJ



OZNACZENIA

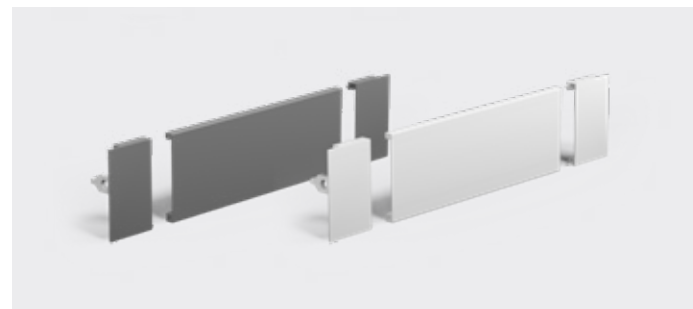
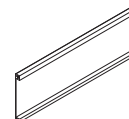
MOCOWANIE FRONTU WEWNĘTRZNEGO PKF-1600

|          |              |
|----------|--------------|
| P1 biały | P32 antracyt |
| 36396    | 36397        |

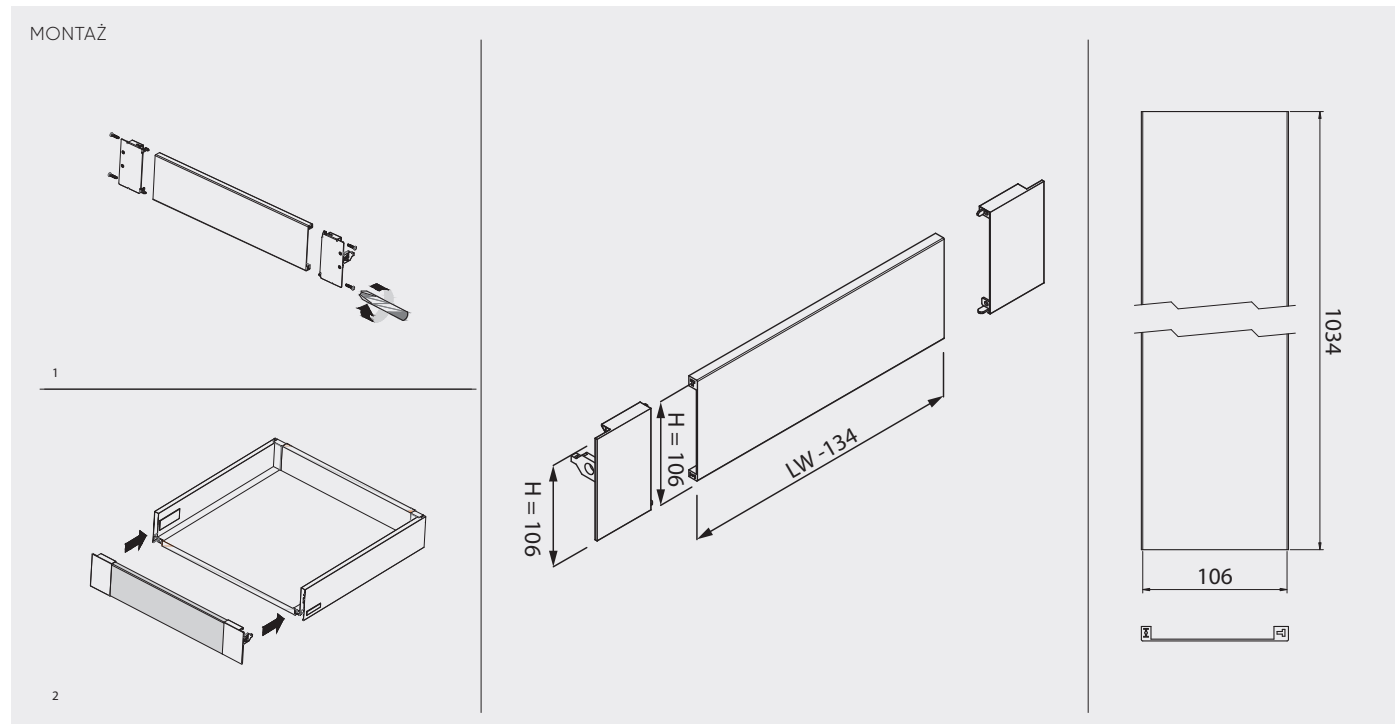


FRONT WEWNĘTRZNY PKF-1614 L-1034 mm H-106

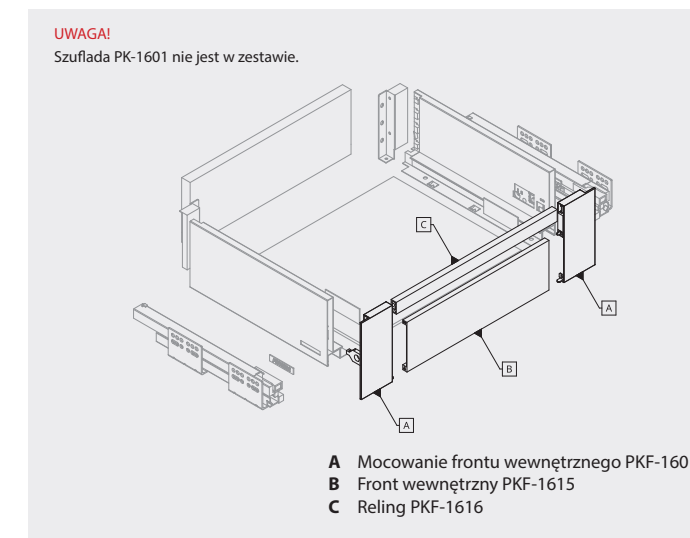
|          |              |
|----------|--------------|
| P1 biały | P32 antracyt |
| 36403    | 36404        |



WYMIARY / INSTRUKCJA MONTAŻU



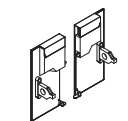
FRONT WEWNĘTRZNY DO SZUFLADY ŚREDNIEJ



OZNACZENIA

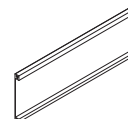
MOCOWANIE FRONTU WEWNĘTRZNEGO PKF-1601

|          |              |
|----------|--------------|
| P1 biały | P32 antracyt |
| 36399    | 36398        |



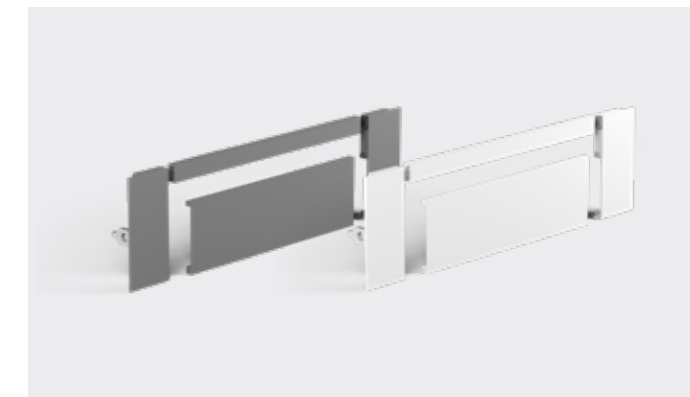
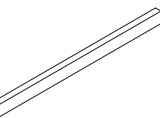
FRONT WEWNĘTRZNY PKF-1615 L-1034 mm H-91

|          |              |
|----------|--------------|
| P1 biały | P32 antracyt |
| 36405    | 36406        |

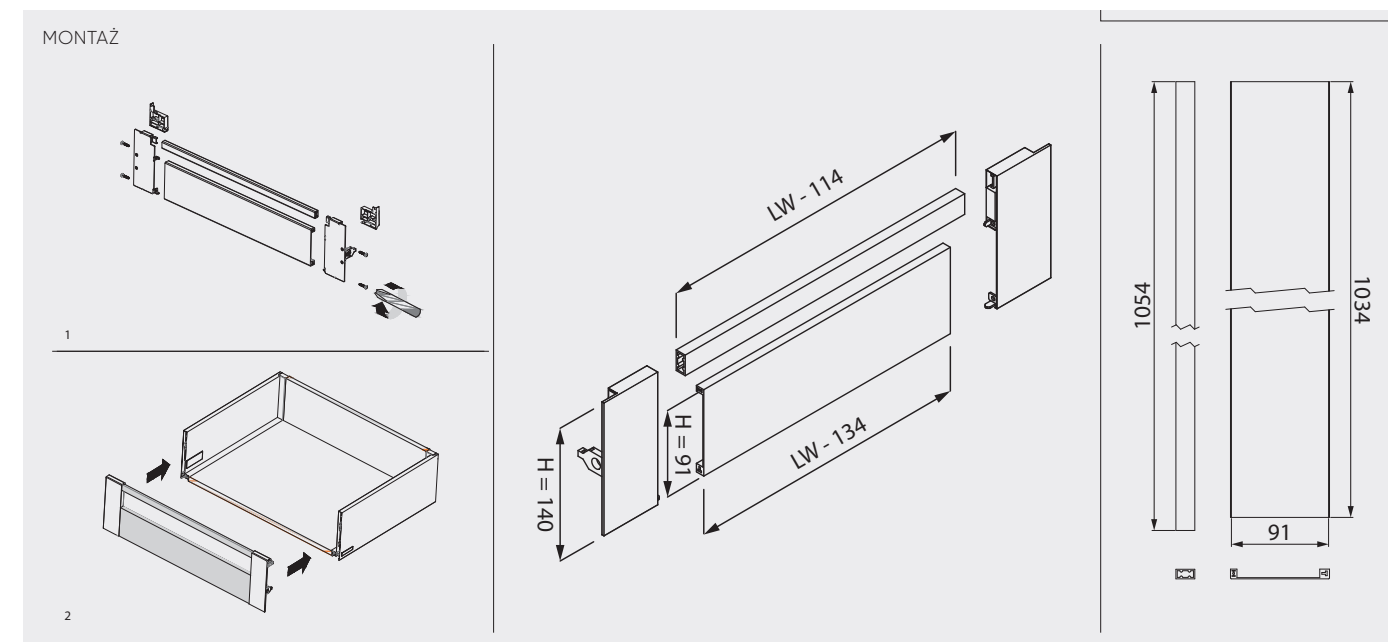


RELING PKF-1616 L-1054

|          |              |
|----------|--------------|
| P1 biały | P32 antracyt |
| 36427    | 36428        |



WYMIARY / INSTRUKCJA MONTAŻU

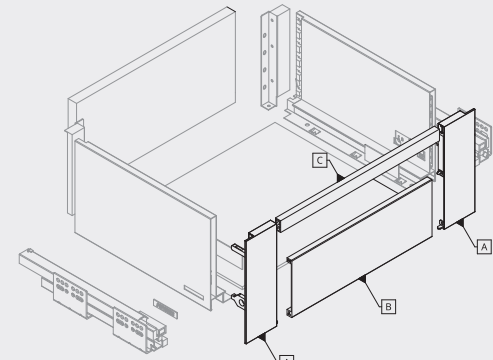


FRONT WEWNĘTRZNY DO SZUFLADY WYSOKIEJ



**UWAGA!**

Szuflada PK-1602 nie jest w zestawie.



- A** Mocowanie frontu wewnętrznego PKF-1602
- B** Front wewnętrzny PKF-1614
- C** Reling PKF-1616

OZNACZENIA

MOCOWANIE FRONTU WEWNĘTRZNEGO PKF-1602

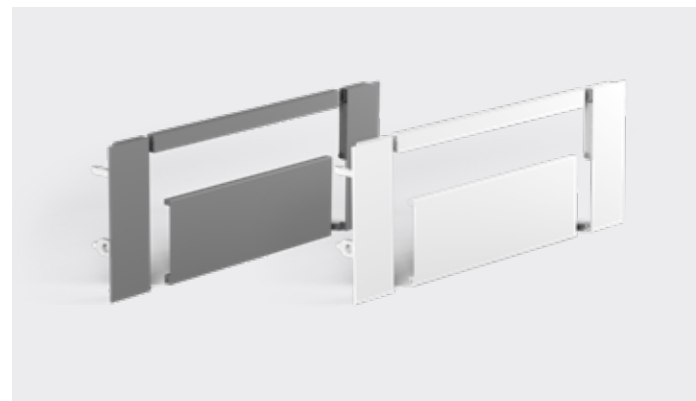
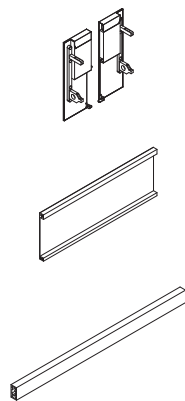
|          |              |
|----------|--------------|
| P1 biały | P32 antracyt |
| 36400    | 36401        |

FRONT WEWNĘTRZNY PKF-1614 L-1034 mm H-106

|          |              |
|----------|--------------|
| P1 biały | P32 antracyt |
| 36403    | 36404        |

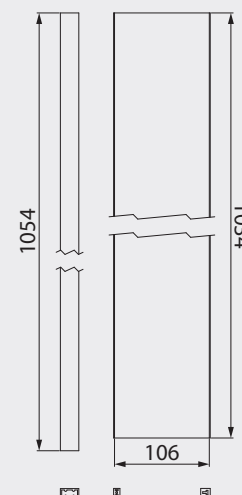
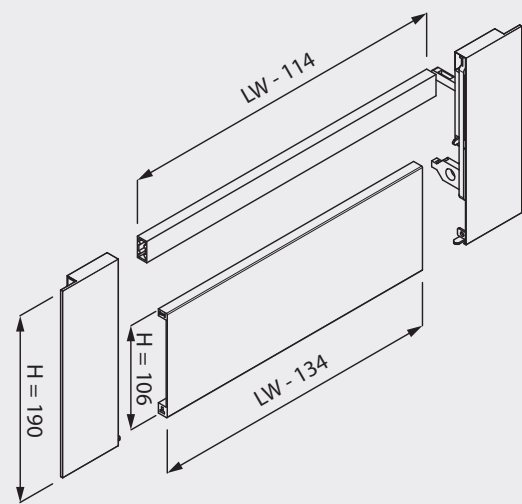
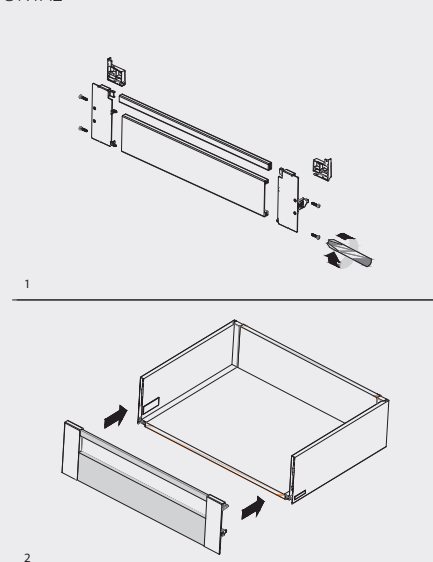
RELING PKF-1616 L-1054

|          |              |
|----------|--------------|
| P1 biały | P32 antracyt |
| 36427    | 36428        |

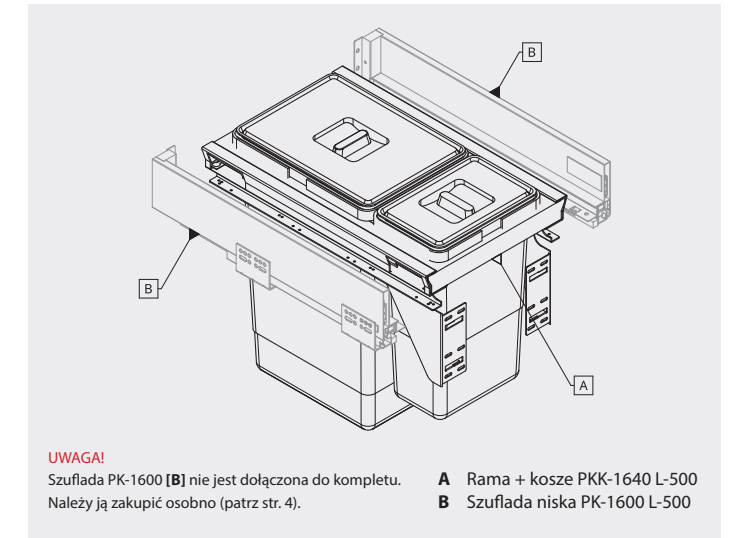


WYMIARY / INSTRUKCJA MONTAŻU

MONTAŻ



RAMA 40" + KOSZ NA ŚMIECI (24L+8L)



**UWAGA!**

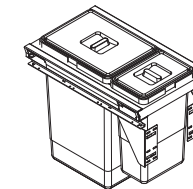
Szuflada PK-1600 [B] nie jest dołączona do kompletu. Należy ją zakupić osobno (patrz str. 4).

- A** Rama + kosze PKK-1640 L-500
- B** Szuflada niska PK-1600 L-500

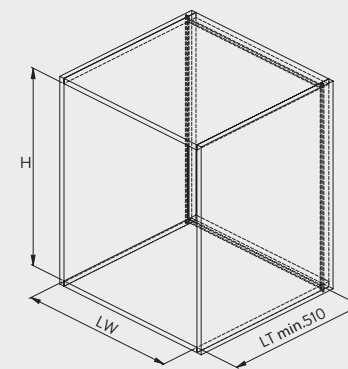
OZNACZENIA

Rama „40” + kosz na śmieci (24+8L) PKK-1640 L-500

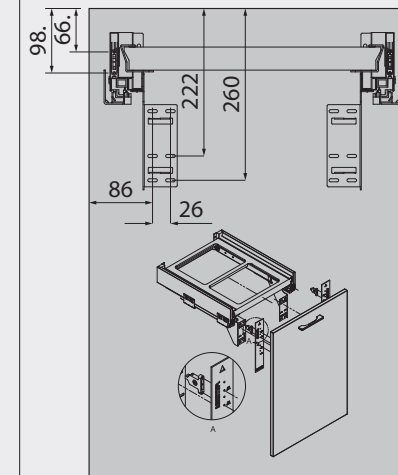
|          |              |
|----------|--------------|
| P1 biały | P32 antracyt |
| 38719    | 38720        |



WYMIARY

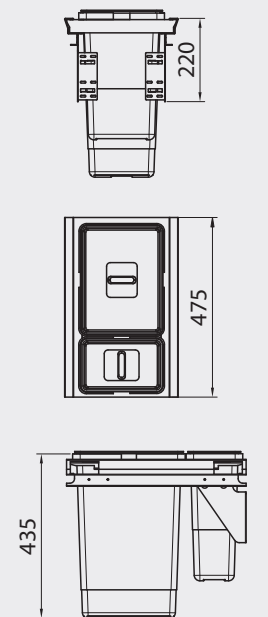


| ART      | LW      | H (MIN) | E (KOSZE/BINS) |
|----------|---------|---------|----------------|
| PKK-1640 | 360-368 | 465     | 24L+8L         |



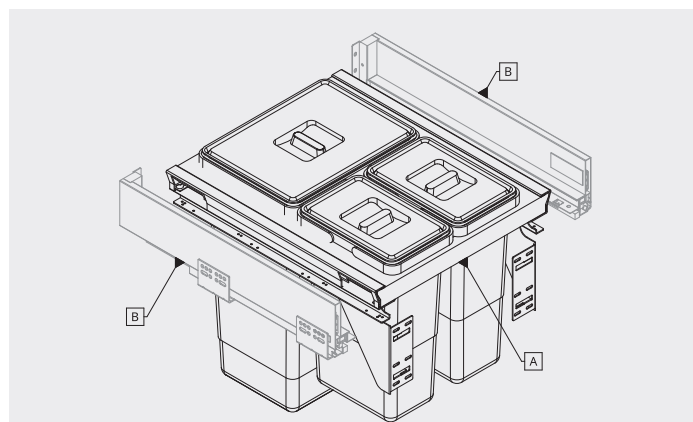
**UWAGA!**

W celu łatwiejszego montażu skorzystaj z szablonu ze str. 16. Otwory nawierć przy literkach „M”.





RAMA 50" + KOSZ NA ŚMIECI (24L+8L+8L)



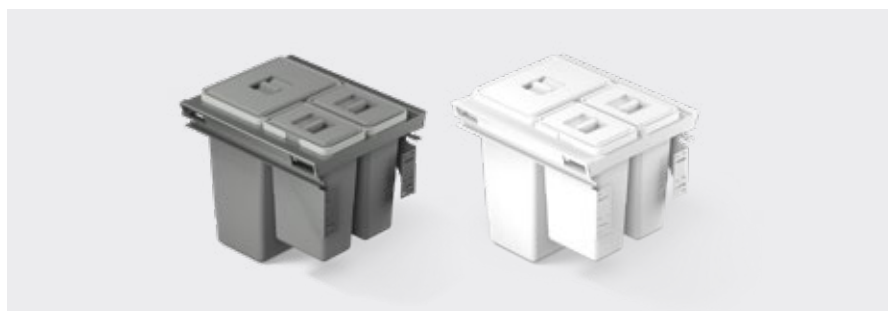
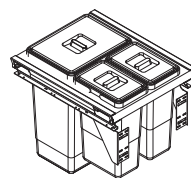
**UWAGA!**  
Szuflada PK-1600 [B] nie jest dołączona do kompletu. Należy ją zakupić osobno (patrz str. 4).

**A** Rama + kosze PKK-1650 L-500  
**B** Szuflada niska PK-1600 L-500

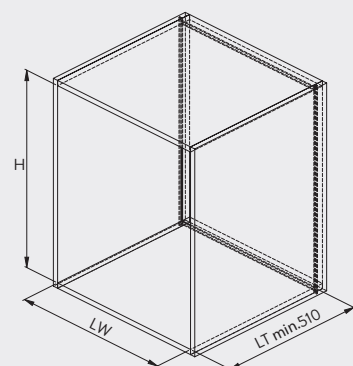
OZNACZENIA

Rama „50” + kosz na śmieci (24+8L+8L) PKK-1650 L-500  
P1 biały P32 antracyt

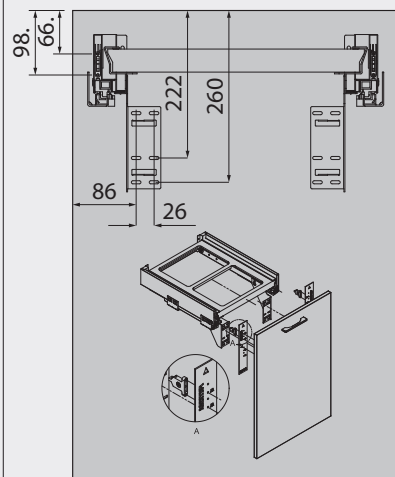
38721 38722



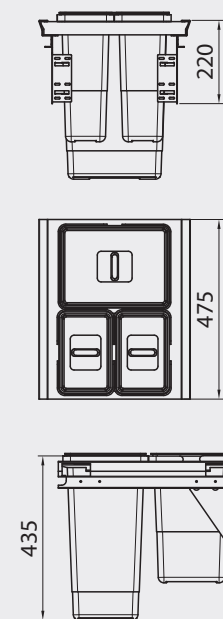
WYMIARY



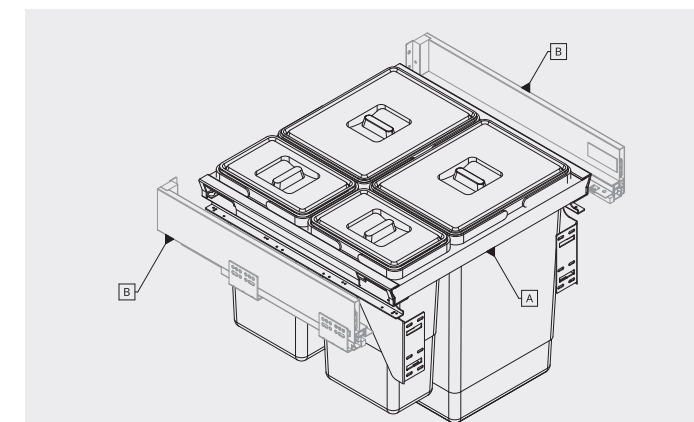
| ART      | LW      | H (MIN) | E (KOSZE/BINS) |
|----------|---------|---------|----------------|
| PKK-1650 | 460-468 | 465     | 24L+2x8L       |



**UWAGA!**  
W celu łatwiejszego montażu skorzystaj z szablonu ze str. 16. Otwory nawierć przy literkach „M”.



RAMA 60" + KOSZ NA ŚMIECI (24L+24L+8L+8L)



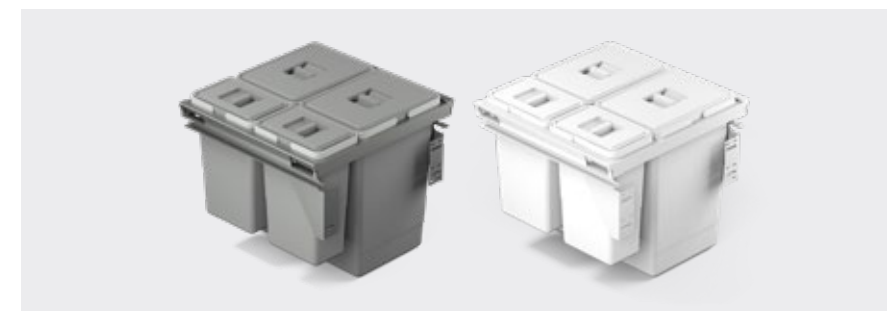
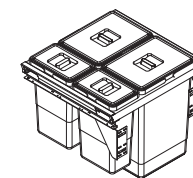
**UWAGA!**  
Szuflada PK-1600 [B] nie jest dołączona do kompletu. Należy ją zakupić osobno (patrz str. 4).

**A** Rama + kosze PKK-1660 L-500  
**B** Szuflada niska PK-1600 L-500

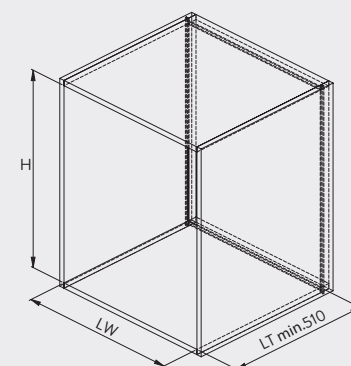
OZNACZENIA

Rama „60” + kosz na śmieci (24+8L+ 24+8L) PKK-1660 L-500  
P1 biały P32 antracyt

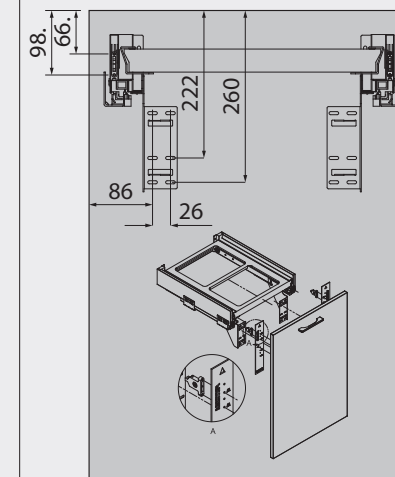
38723 38724



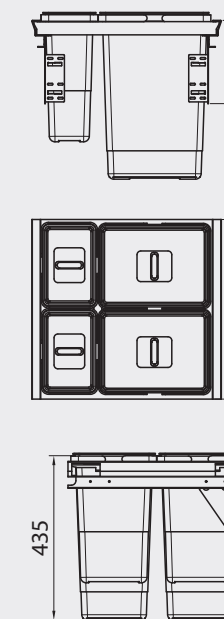
WYMIARY



| ART      | LW      | H (MIN) | E (KOSZE/BINS) |
|----------|---------|---------|----------------|
| PKK-1660 | 560-568 | 465     | 2x24L+2x8L     |



**UWAGA!**  
W celu łatwiejszego montażu skorzystaj z szablonu ze str. 16. Otwory nawierć przy literkach „M”.





SZABLON MONTAŻOWY FUTURA



OZNACZENIA

Szablon montażowy FUTURA  
INDEX 38156

INSTRUKCJA SZABLONU DO SZUFLAD

**INSTRUKCJA POZYCJONOWANIA PROWADNIC**

1  
SZABLON PRZYŁÓŻ DO KORPUSU STRZAŁKAMI SKIEROWANYMI DO PRZODU.

2  
PRZENIEŚ SZABLON NA DRUGĄ STRONĘ (BEZ OBRACANIA).

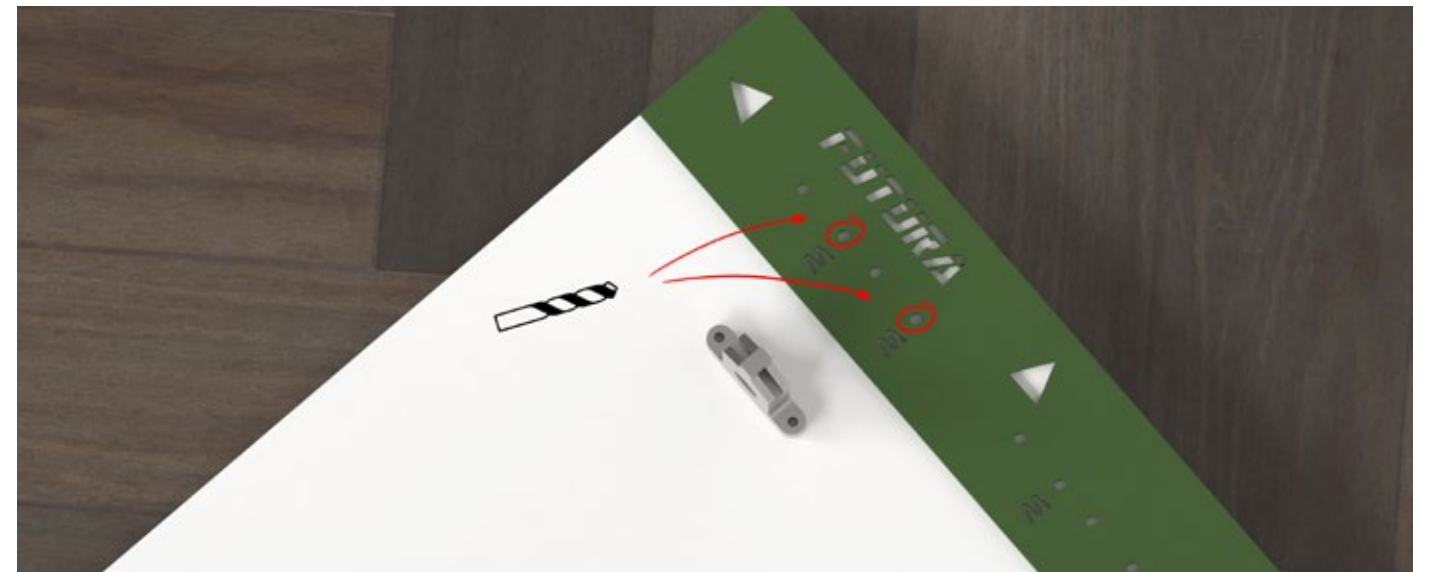
**KONFIGURATOR SZUFLAD**

|   |   |   |   |
|---|---|---|---|
|   | 6 | 6 | 6 |
| 4 | 3 | 5 | 5 |
|   | 3 | 3 | 3 |
| 1 | 1 | 1 | 2 |
|   | 1 | 1 | 1 |

**INSTRUKCJA POZYCJONOWANIA FRONTÓW**

SZABLON DLA FRONTÓW 140, 284, 355  
PRZYŁÓŻ SZABLON DO LEWEJ STRONY FRONTU I ODBIJ POTRZEBNE WYMIARY. NASTĘPNIE, OBRACAJĄC GO W OŚI ODBIJ WYMIARY NA PRAWYM BOKU.  
LITERA „W” OZNACZA PRZESUNIĘCIE DOLNEGO FRONTU NA WIENIEC.

INSTRUKCJA SZABLONU DO KOSZY





# FUTURA



DYSTRYBUTOR

